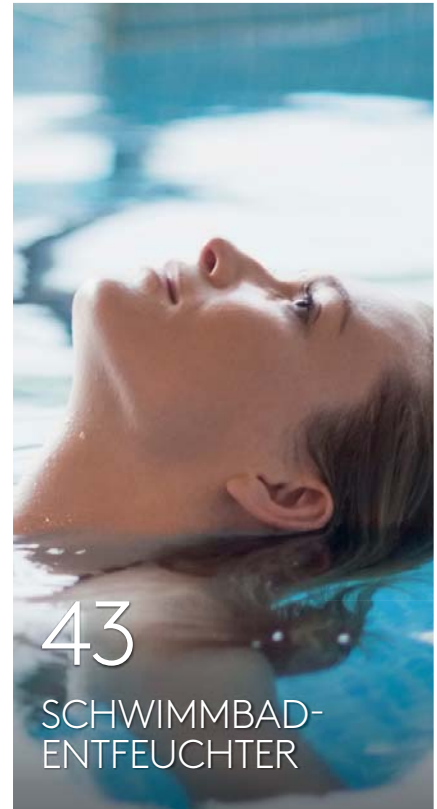




ENTFEUCHTUNG/TROCKNUNG

Preiskatalog 2023

Inhaltsverzeichnis Preiskatalog



07 MOBILE LUFTENTFEUCHTER

- 08 Raumlufte zum Wohlfühlen
- 09 Rostlos glücklich
- 10 Mobiler Haushalts-/Gewerbeentfeuchter:
OD 150 TH ECO und 165 TH ECO
- 12 Mobiler Bautrockner: BT 35-90 ECO

17 WASSERWERKSENTFEUCHTER

- 18 Luftentfeuchtung im Wasserwerk
- 19 Sicherheit im Wasserwerk
- 21 Die Qualität im Fokus
- 22 Luftentfeuchter:
HD 90 IP54 und HD 90 mit eingeb. Hygrostat
- 24 Luftentfeuchter:
HD 120 IP54
- 26 Luftentfeuchter:
HDE 150 IP54 und HDE 210 IP54
- 28 Luftentfeuchter:
HDE 370 IP54
- 30 Luftentfeuchter:
ILT 200
- 34 Luftentfeuchter:
ILT 450
- 38 Energie sparen mit Taupunktfühler
- 40 Referenzen

43 SCHWIMMBADENTFEUCHTER

- 44 Luftentfeuchtung im Schwimmbad
- 45 Möglichkeiten zur Luftentfeuchtung
- 47 Effiziente Technik spart bares Geld
- 48 Luftentfeuchter zur Wandmontage:
SBA 50-200
- 52 Luftentfeuchter zur Hinterwandmontage:
SBA-P 50-200
- 56 Luftentfeuchter zur Deckenmontage:
PD 50-200
- 60 Luftentfeuchter zur Technikraummontage:
PLT 150/200
- 64 Luftentfeuchter zur Technikraummontage:
PLT 270-950
- 68 Hochleistungs-Schwimmbadluftentfeuchter:
SRH/SRH-WZ 1.100-3.000
- 72 Hochleistungs-Schwimmbadluftentfeuchter:
UTA/UTAZ 015-060
- 77 Erfassungsbogen
- 78 Referenzen



80

INDUSTRIEENTFEUCHTER



126

ADSORPTIONS-
TROCKNER

80 INDUSTRIEENTFEUCHTER

- 82 AirBlue Industrie-Luftentfeuchter
- 83 Spezielle Anwendungen mit Platzmangel
- 84 Luftentfeuchter
zur Wandmontage IT 50-200
- 88 Luftentfeuchter
zur Hinterwandmontage ITH 50-200
- 92 Luftentfeuchter
zur Deckenmontage ILD 50-200
- 96 Hochleistungs-Luftentfeuchter
zur Technikraummontage ILT 150/200
- 100 Hochleistungs-Luftentfeuchter
zur Technikraummontage ILT 270-450
- 104 Hochleistungs-Luftentfeuchter
zur Technikraummontage ILT 550-950
- 108 Hochleistungs-Luftentfeuchter
zur Technikraummontage ILT 270-450 NT
- 112 Hochleistungs-Luftentfeuchter
zur Technikraummontage ILT 550-950 NT
- 116 Hochleistungs-Luftentfeuchter
zur Technikraummontage ILT 270-450 K
- 120 Hochleistungs-Luftentfeuchter
zur Technikraummontage ILT 550-950 K
- 124 Referenzen

126 ADSORPTIONSTROCKNER

- 128 AirBlue Adsorptionstrockner
- 129 Vorteile trockener Luft
- 131 Funktion und Ausstattung
- 132 Adsorptionstrockner mit Kühlung
- 134 Adsorptionstrockner:
AT 160/250, AT 440
- 136 Adsorptionstrockner:
AT 210
- 138 Adsorptionstrockner:
AT 400/500
- 140 Adsorptionstrockner:
AT 800, AT 1.100
- 142 Adsorptionstrockner:
AT 1.300, AT 2.300/3.300, AT 3.500
- 144 Adsorptionstrockner:
AT 4.500/5.800, AT 7.000/9.000
- 146 Adsorptionstrockner:
AT 6.000/8.000
- 148 Adsorptionstrockner:
AT 13.000-27.000
- 152 Referenzen



PRODUKTÜBERSICHT

Größe ist nicht alles – aber Breite!

Swegon liefert Raumklimalösungen für Mensch und Technik aus einem einzigartig breiten und miteinander vernetzten Produktsortiment. Lüftung, Heizung oder Befeuchtung alleine sorgen noch nicht für ein dauerhaft gutes Raumklima. Erst wenn die Technik für Luft, Temperatur, Feuchte, Geräuschkulisse und weitere Faktoren aufeinander abgestimmt und an die momentane Raumnutzung angepasst sind, bleibt die Qualität des Raumklimas dauerhaft auf hohem Niveau. Deshalb bietet Swegon individuelle Lösungen, die von raumlufttechnischen Geräten und konfigurierbaren

Kaltwassersätzen sowie Wärmepumpen über eine Vielzahl anwendungsorientierter Innenraumgeräte bis hin zur flexiblen Regelung reichen. Unsere Vertriebsingenieure beraten Sie ausführlich anhand der vorliegenden Ansprüche an Komfort, Nachhaltigkeit, Platzbedarf und Wirtschaftlichkeit. Wir unterstützen Sie in der Planungsphase, während der Ausführung und im Betrieb Ihres Swegon Systems. Mit Servicedienstleistungen wie Wartungsverträgen oder energetischen Inspektionen gewährleisten wir dauerhaft das Innenraumklima, das Sie sich wünschen.

- | | | | |
|----------|---|-----------|------------------------------|
| 1 | Kaltwassersätze/Wärmepumpen
(mit freier Kühlung) | 7 | Luftauslässe |
| 2 | RLT-Geräte (zur Dachaufstellung) | 8 | Kühlbalken |
| 3 | Rückkühlsysteme | 9 | Gebläsekonvektoren |
| 4 | Klimadecken | 10 | Energiezentrale |
| 5 | Splitgeräte | 11 | RLT-Anlagen mit Kühlfunktion |
| 6 | IT Cooling Solutions | 12 | Luftentfeuchter |
| | | 13 | VRF-Systeme |

Mobile Luftentfeuchter





Adsorptionstrockner

Industrientrockner

Schwimmbadentrockner

Wasserwerkentrockner

MOBILE LUFTENTFEUCHTER



Raumluft zum Wohlfühlen

Das richtige Raumluftklima ist ein Stück Lebensqualität

Gut für die Gesundheit

Die Gesundheit wird nachweislich durch zu hohe Luftfeuchte angegriffen, wie die Forscher der Universität Jena bestätigen. Abgeschlagenheit, höhere Anfälligkeit für Infektionen bis hin zu Rheuma, Arthritis, Asthma und Allergien können durch zu hohe Luftfeuchtigkeit in Innenräumen und durch das Einatmen von Schimmelpilzsporen verursacht werden.

Optimale Luftfeuchtigkeit

in geschlossenen Räumen ist ein sensibles Thema:

Nicht zu trocken, aber auch nicht zu feucht – lautet die Devise. Die medizinische Empfehlung liegt bei 45 % Luftfeuchte. Wird der empfohlene Wert überschritten, kann dies schnell zu unangenehmen Auswirkungen für Ihre Gesundheit sowie für Ihre Wohnumgebung führen.

Kennen Sie diese Symptome?

- Abgeschlagenheit
- Infektionen, Arthritis, Asthma, Allergien, Rheuma
- Höhere Krankheitsanfälligkeit
- Stockflecken oder Schimmelpilze
- Schäden an Möbeln oder Musikinstrumenten

Wenn ja, dann sollten Sie schnell reagieren und mit dem Einsatz eines AirBlue Luftentfeuchters entgegenwirken. Unsere Luftentfeuchter trocknen und reinigen die Luft. Schaffen Sie ein besonderes Wohlfühlklima und vermeiden Sie damit langfristige, gesundheitliche Beeinträchtigungen.



Rostlos glücklich

Bester Schutz gegen die tückische Feuchte

Schutz vor Rost

Die Überwinterung von Oldtimern in unbeheizten Garagen ist problematisch, da kalte Luft ein geringeres Feuchtigkeitssättigungsvolumen hat als warme. Das heißt: +20°C warme Luft hat ein Speichervolumen von 17 g Wasserdampf pro m³ Luft, bis die Sättigungsgrenze erreicht ist, +10°C kalte Luft kann allerdings nur 7 g Wasserdampf aufnehmen!

Die logische Folge:

Wasserdampf kondensiert auf kalten Metalloberflächen und beeinträchtigt die Lebensdauer eines Fahrzeuges enorm.

Zur Werterhaltung

Kurzzeitig angelaufene Fensterscheiben sowie klumpendes Salz im Salzstreuer sind erste Anzeichen von zuviel Feuchte. Bei durch Feuchte verursachten Roststellen, Stockflecken, Schimmelpilzen, modrigen Gerüchen und Schäden an Möbeln oder Musikinstrumenten besteht dringend Handlungsbedarf.

Kondensatwasserbildung

In einem 4-Personen-Haushalt können pro Tag durchaus 10 Liter Wasser an die Raumluft abgegeben werden. Da man Wasserdampf nicht sehen und nicht riechen kann, wird er häufig erst entdeckt, wenn Gebäude und deren Bewohner schon Schaden genommen haben. Ein Entfeuchter lässt z. B. die Wände trocknen, bevor sie Feuchtigkeit aufsaugen.

Erhaltung der Bausubstanz

Zu hohe Luftfeuchtigkeit ist nicht nur ein Thema für ältere Häuser. Gerade in Niedrigenergiehäusern ist Entfeuchtung gefragt. Je dichter das Haus und je geringer der natürliche Luftaustausch, desto größer ist die Gefahr, dass die überschüssige Feuchtigkeit nicht entweichen kann und sich im Haus niederschlägt.

Mobiler Haushalts-/Gewerbeentfeuchter

AirBlue OD 150 TH ECO und OD 165 TH ECO



Highlights

- Für Raumvolumen bis zu 400/500 m³
- Natürliches & umweltfreundliches Kältemittel
- Einfachste Bedienung
- Mechanischer Hygroskop
- Leicht zugänglicher 9-Liter-Tank
- Heißgasabtauung
- Stabile, arretierbare Laufrollen
- Steckerfertig

Für den privaten und gewerblichen Bereich bietet Swegon eine breite Palette an **mobilen** und **leicht zu bedienenden** Luftentfeuchtern an. Sämtliche Geräte sind **steckerfertig** und benötigen keinen größeren Installationsaufwand.

Mehr Kraft, höhere Leistung und schnellerer Trockenprozess! Der **AirBlue OD 150 TH ECO** ist eine Leistungsklasse für sich. Die zu entfeuchtende Luft wird über einen Filter angesaugt und durch spezielle Kühlrippen abgekühlt. Zur Wiedererwärmung auf Raumtemperatur dient der Kondensator des Kühlaggregats. Die eingebaute **Heißgasabtauung** ermöglicht einen effizienten Betrieb auch bei niedrigen Temperaturen.

Der AirBlue OD 165 TH ECO verfügt (gegenüber dem OD 150 TH ECO) über eine noch höhere Entfeuchterleistung. Die zu entfeuchtende Luft wird über einen Filter angesaugt und durch spezielle Kühlrippen abgekühlt. Zur Wiedererwärmung auf Raumtemperatur dient der Kondensator des Kühlaggregats. Die eingebaute Heißgasabtauung ermöglicht einen effizienten Betrieb auch bei niedrigen Temperaturen.



Filter



Gerät seitlich mit Behälter





Mobiler Haushalts-/Gewerbeentfeuchter		OD 150 TH ECO	OD 165 TH ECO
Entfeuchtungsleistung 30°C / 80% r.F.	l/d	26,0	28,0
Entfeuchtungsleistung 27°C / 60% r.F.	l/d	15,1	16,8
Entfeuchtungsleistung 20°C / 60% r.F.	l/d	9,4	10,8
Entfeuchtungsleistung 10°C / 60% r.F.	l/d	4,6	5,3
Für Raumvolumen bis ca.	m ³	400	500
Leistungsaufnahme	kW	0,28	0,36
Schalldruckpegel ¹⁾	dB(A)	55	55
Spannungsversorgung	V/~ / Hz	230/1/50	230/1/50
Füllmenge Wasserbehälter	l	9,0	9,0
Abmessungen (H/B/T)	mm	605/380/362	605/380/362
Leergewicht	kg	23,5	23,5
Luftvolumenstrom	m ³ /h	510	510
Kältemittel/GWP	kgCO ₂ eq.	R290/3	R290/3
Kältemittelinhalt	kg	0,15	0,15
Betriebsbereich	°C	3 bis 40	3 bis 4
Betriebsbereich relative Feuchte	%	50 bis 99	50 bis 99
Artikel-Nr. OD grau		2617793	2617794
Preis zzgl. ges. MwSt.	Euro	871,-	969,-
Artikel-Nr. OD grau + Betriebsstundenzähler		-	2617798
Preis zzgl. ges. MwSt.	Euro	-	996,-
Artikel-Nr. OD weiß		2617795	2617796
Preis zzgl. ges. MwSt.	Euro	871,-	969,-

Zubehör OD			
Adapter für Schlauchanschluss von Ø 12-16 mm	Art.-Nr.		2000923
Preis zzgl. ges. MwSt.	Euro		10,-
Tank-/Behälterpumpe EE 400 M	Art.-Nr.		2008793
Preis zzgl. ges. MwSt.	Euro		204,-



Mobiler Bautrockner

AirBlue BT 35-90 ECO



Highlights

- Für Raumvolumen bis zu 600/800/1.200 m³
- Heißgasabtauung
- Stapelbar
- Große, stabile Räder
- Betriebsstundenzähler
- Stabiler Griff
- Hochwertiger Luftfilter
- Steckerfertig
- Schutzklasse IP22
- Optional: Steckerhygrostat
- Optional: "Plug & Play"-Kondensatpumpe

Für den privaten und gewerblichen Bereich bietet Swegon eine breite Palette an **mobilen** und **leicht zu bedienenden** Luftentfeuchtern an. Sämtliche Geräte sind **steckerfertig** und benötigen keinen größeren Installationsaufwand.

Die **AirBlue BT 35 ECO**, **BT 60 ECO** und **BT 90 ECO** sind besonders robuste leicht bedienbare Luftentfeuchter. Der AirBlue BT 60 ECO verfügt (gegenüber dem BT 35 ECO) über eine noch höhere Entfeuchtungsleistung, während der AirBlue BT 90 ECO der größte seiner Serie ist und mit einer Entfeuchtungsleistung von 99,7 l/Tag überzeugt. Die feuchte Luft wird mittels des auswaschbaren Luftfilters von Staubpartikeln gereinigt.

Ein permanenter Wasserablauf (Anschluss 14 mm) kann anstelle des Tanks angeschlossen werden. Mit dem "Plug & Play"-Anschluss ist die separat erhältliche Kondensatpumpe ohne Verdrahtungsarbeiten leicht nachrüstbar.

Die AirBlue BT 35 ECO, BT 60 ECO und BT 90 ECO verfügen über ein widerstandsfähiges Gehäuse aus feuerverzinktem, lackiertem Stahlblech.





Mobiler Bautrockner		BT 35 ECO	BT 60 ECO	BT 90 ECO
Entfeuchtungsleistung 32°C / 80% r.F.	l/d	38,0	60,0	91,1
Entfeuchtungsleistung 27°C / 60% r.F.	l/d	27,4	34,0	55,5
Entfeuchtungsleistung 20°C / 60% r.F.	l/d	18,0	27,0	41,5
Entfeuchtungsleistung 10°C / 80% r.F.	l/d	10,9	21,6	32,5
Entfeuchtungsleistung 10°C / 70% r.F.	l/d	9,8	17,3	24,0
Entfeuchtungsleistung 10°C / 60% r.F.	l/d	8,3	12,4	15,2
Für Raumvolumen bis ca.	m ³	600	800	1.200
Leistungsaufnahme 32°C / 80% r.F.	kW	0,610	1,300	1,902
Leistungsaufnahme 27°C / 60% r.F.	kW	0,504	1,043	1,501
Leistungsaufnahme 20°C / 60% r.F.	kW	0,456	0,885	1,251
Leistungsaufnahme 10°C / 80% r.F.	kW	0,395	0,791	1,051
Leistungsaufnahme 10°C / 60% r.F.	kW	0,390	0,750	0,999
Schalldruckpegel ¹⁾	dB(A)	61	63	64
Spannungsversorgung	V/~ / Hz	230/1/50	230/1/50	230/1/50
Füllmenge Wasserbehälter	l	8,0	8,0	16,0
Abmessungen (H/B/T)	mm	895/525/545	965/560/545	1.075/620/590
Leergewicht	kg	37	46	50
Luftvolumenstrom	m ³ /h	700	1.400	1.400
Kältemittel/GWP	kgCO ₂ eq.	R290/3	R454C/148	R454C/148
Kältemittelinhalt	kg	0,15	0,65	1,05
Betriebsbereich	°C	5 bis 32	5 bis 32	5 bis 32
Betriebsbereich relative Feuchte	%	50 bis 99	50 bis 99	50 bis 99
Artikel-Nr.		2617672	2617673	2617674
Preis zzgl. ges. MwSt.	Euro	1.931,-	2.832,-	3.461,-

Zubehör BT		
Plug & Play Pumpenkit	Art.-Nr.	2609340
Preis zzgl. ges. MwSt.	Euro	342,-
Steckerhygrostat mit 5 Meter Kabel (einhängbar am Griff)	Art.-Nr.	2609341
Preis zzgl. ges. MwSt.	Euro	285,-



Steckerhygrostat

In der Baubranche ist Zeit ein gewaltiger Kostenfaktor. Doch was tun, wenn hohe Restfeuchtigkeit den Baufortschritt behindert?

Unter Baufeuchtigkeit versteht man die Menge Überschusswasser, die in den im Bau verwendeten Materialien zu finden ist, und die vor der Baufertigstellung entfernt werden muss, um Feuchteschäden zu vermeiden. Bei der Herstellung von Beton, Mörtel, Putz und noch weiteren Baumaterialien ist die Anwendung von großen Wassermengen für das Abbinden notwendig.

Auch verarbeitete Bauelemente aus Ziegel, Gasbeton oder Schlackenbeton enthalten oft beträchtliche Wassermengen. Dazu kommt die Durchnässung des, auf der Baustelle im Freien, gelagerten Baumaterials sowie der Regenniederschlag (oder Schnee), bis das Gebäude unter Dach ist und geschlossen werden kann. Insgesamt kann die Feuchtemenge zwischen 40-60% des Rauminhalts betragen, oder mehrere hundert Liter Wasser pro m³/Baumaterial ausmachen.

Für diese Fälle bietet Ihnen Swegon die neue Serie der Bautrockner, die bereits nach kürzester Zeit Feuchtigkeit in Decken, Böden und Wänden soweit absenken, dass ein zügiges Weiterarbeiten ermöglicht wird.

Aufgrund der robusten Ausführung wird dieses Gerät zur Trocknung von Baustellen sowie zur Schadenssanierung eingesetzt. Die feuchte Luft wird mittels des auswaschbaren 3M-Luftfilters von Staubpartikeln gereinigt. Eine Automatik taut den Entfeuchter regelmäßig wirtschaftlich mit Heißgas ab und sorgt so für einen effizienten Betrieb, auch bei niedrigen Umgebungstemperaturen. Die AirBlue BT-Serie verfügt über ein widerstandsfähiges Gehäuse aus feuerverzinktem, lackiertem Stahlblech. Große und robuste Räder erleichtern das Handling. Die mobilen Entfeuchter können platzsparend für die Lagerung gestapelt werden.





Adsorptionstrockner

Industriertrockner

Schwimmbadentrockner

Wasserwerkstrockner

MOBILE LUFTENTFEUCHTER

Wasserwerksentfeuchter





Adsorptionstrockner

Industriereifeuchte

Schwimmbadentfeuchte

WASSERWERKENTFEUCHTER

Mobile Luftentfeuchter



Luftentfeuchtung im Wasserwerk

Schutz betriebstechnischer Anlagen

Die Kondenswasserbildung ist, vor allem in den wärmeren Jahreszeiten, ein bekanntes Problem in vielen Wasserversorgungseinrichtungen.

Durch die zum Teil sehr niedrigen Wassertemperaturen in Rohrleitungen, Armaturen, Filter- und Pumpenanlagen kommt es zu einer Abkühlung der einströmenden Außenluft, deren Feuchte sich somit als Kondenswasser auf den kalten Oberflächen aller wasserführenden Anlagenteile niederschlägt. Hierdurch können erhebliche Schäden an den Installationen sowie am Bauwerk selbst entstehen:

- Ablättern der Farb- und Korrosionsschutzanstriche der Anlagenbauteile
- Korrosion elektrischer Kontakte
- Durchnässen von Isolierungen
- Beeinträchtigung der Hygiene und Gefahr für die Gebäudesubstanz durch Schimmelbildung
- Erhöhte Unfallgefahr durch nasse Laufflächen

Der Einsatz von Luftentfeuchtern in Wasserwerken dient daher dem Schutz betriebstechnischer Anlagen vor Korrosions- und Feuchteschäden. Konservierung und Erhaltung der Installationen sowie der Gebäudesubstanz sichern eine sofortige Einsatzbereitschaft. Die Störanfälligkeiten hydraulischer und elektrischer Systeme können vermindert und Ausfallzeiten somit reduziert werden. Die Reduzierung des Wartungsaufwandes, Verlängerung der Intervalle für Anstricharbeiten, der Schutz feuchteempfindlicher Betriebs- und Zusatzstoffe sowie die Schaffung sicherer und hygienischer Arbeitsbedingungen stellen weitere wichtige Argumente für den Einsatz von Luftentfeuchtern im Wasserwerksbereich dar.

In Wasserwerken herrschen vorwiegend Temperaturen zwischen 8 und 16 °C bei einer gleichzeitigen relativen Luftfeuchte von mehr als 70 %. Die AirBlue Luftentfeuchter für Wasserwerke weisen gerade in diesem Bereich eine hohe Entfeuchtungsleistung mit niedrigem Energieeinsatz auf. Sie erfüllen sämtliche Anforderungen in Leistung und Energieverbrauch der DIN EN 810E, die europaweiter Maßstab für den wirtschaftlichen Betrieb eines Gerätes ist.



Sicherheit im Wasserwerk

Informationen, Gesetze und Verordnungen

Unfallverhütungsinformation

Aktuelle Unfallverhütungsinformationen verschiedener Berufsgenossenschaften fordern beim Einsatz von „ortsveränderlichen elektrischen Betriebsmitteln“, somit auch mobilen Luftentfeuchtern, in feuchter bis nasser Umgebung, die Einhaltung der elektrischen Schutzart IP 54.

Arbeitsschutzgesetz

Durch die Einhaltung der Schutzart IP 54 sowie der elektrischen Schutzklasse II können die AirBlue HD(E)-Luftentfeuchter mit dazu beitragen, die Forderungen des Arbeitsschutzgesetzes bezüglich der Beschaffenheit der eingesetzten Betriebsmittel zu erfüllen. Das Arbeitsschutzgesetz dient dazu, die Sicherheit und den Gesundheitsschutz der Beschäftigten bei der Arbeit durch Maßnahmen des Arbeitsschutzes zu sichern und zu verbessern.

Betriebsicherheitsverordnung

Die Betriebsicherheitsverordnung verweist auf die „sichere“ Bereitstellung von Arbeitsmitteln. Dabei ist jegliche Gefährdung auszuschließen, welche durch eine Wechselwirkung der Arbeitsmittel mit dem Arbeitsplatz entstehen kann. Der Arbeitgeber hat sicherzustellen, dass nur Arbeitsmittel benutzt werden,

die gemäß den Bestimmungen dieser Verordnung für die vorgesehene Verwendung geeignet sind. Auch hier können die IP54 zertifizierten AirBlue HD(E)-Luftentfeuchter – je nach Arbeitsumfeld – dazu beitragen, die Anforderungen bezüglich der Sicherheit bei der Verwendung elektrischer Betriebsmittel einzuhalten.

Geprüfte Sicherheit

Die Luftentfeuchter der Serie AirBlue HD(E) wurden in den Laboratorien eines international anerkannten Prüfinstituts strengen und aufwendigen Tests gemäß der EN 60529 unterzogen. Die Einhaltung der elektrischen Schutzart IP54 konnte dabei für alle Modelle bestätigt werden und wurde durch ein entsprechendes Zertifikat für jedes Modell dokumentiert.

Original Zubehör

Auch die als Zubehör lieferbaren Hygrostate HMH IP 54 und Taupunktfühler zur Rohrmontage TW-Ö/S erfüllen durch ihre elektrische Schutzart IP65 die vorgenannten Forderungen. Somit wird durch Verwendung der AirBlue HD(E)-Luftentfeuchter zusammen mit dem Original AirBlue-Zubehör den technischen Anforderungen sowohl zum Schutz der Arbeitnehmer als auch der Betriebsmittel selbst entsprochen und eine hohe Betriebssicherheit gewährleistet.



AirBlue™

Die Qualität im Fokus

Hochwertiges Edelstahlgehäuse

Die Wasserwerks-Luftentfeuchter der Serie AirBlue HDE (Typen HDE 150-370) verfügen über ein hochwertiges Gehäuse aus rostfreiem V2A Edelstahl, das jeder Art von Beanspruchung standhält. Durch die Edelstahlkonstruktion wird den besonders hohen hygienischen Anforderungen im Wasserwerksbereich Rechnung getragen.

Heißgasabtauung

Alle Geräte der AirBlue HDE-Serie verfügen serienmäßig über eine wirtschaftliche Heißgasabtauung. Diese wird nur aktiviert, wenn der Taupunktfühler über den internen Mikroprozessor einen tatsächlichen Enteisungsbedarf anfordert.

Elektronischer Regler

Alle AirBlue HDE Luftentfeuchter verfügen über einen vollelektronischen Regler, welcher sämtliche Funktionen steuert und überwacht. Hierdurch wird ein stets optimaler Entfeuchtungsbetrieb gewährleistet. In Kombination mit dem neu auf R410A umgestellten Kältekreis erreichen die Luftentfeuchter somit eine herausragende Energieeffizienz. Zusätzlich zu den Steuerungsfunktionen ermöglicht der Regler die Anzeige von Betriebsstunden und Wartungsintervallen. Die direkte Anzeige verkürzt die Fehlersuche im Störfall erheblich.

Optimale Anschlussmöglichkeiten

Für alle Geräte der AirBlue HDE-Serie ist reichhaltiges Zubehör erhältlich, das über externe Hygrostate oder Taupunktfühler vollautomatisch und bedarfsgerecht gesteuert werden kann. Verschiedene Anschlussmöglichkeiten sowie ein Wahlschalter, mit dem zwischen Dauerbetrieb und Regelung über einen externen Hygrostaten umgeschaltet werden kann, sind an jedem Gerät vorhanden.

Praktische Zusatzgriffe

Bei den Modellen AirBlue HDE 150 und 210 sorgt ein zweiter Tragegriff zwischen den Stellfüßen für erhöhten Tragekomfort. Die Geräte können problemlos über jedes Hindernis gehoben werden. Der Griff des HDE 370 wurde so ausgelegt, dass eine Einbringung ins Gebäude auch per Kran erfolgen kann.

Hohe Mobilität

Die extra großen und stabilen Hartgummiräder und die robusten Griffe garantieren eine hohe Mobilität. Auch Treppen sind aufgrund dieser großen Räder problemlos zu bewältigen. Der Schwerpunkt der Geräte liegt stets nahe der Radachse, wodurch ein Kippen und das Bewegen des Gerätes erheblich vereinfacht werden.

Luftentfeuchter für Wasserversorgung/Industrie

AirBlue HD 90 IP54 und HD 90 mit eingebautem Hygrostat

Highlights

- Heißgasabtauung
- Kompakte Bauform
- Betriebsstundenzähler
- Wandmontageösen
- Hochwertiger 3M Luftfilter
- Steckerfertig
- Schutzklasse IP54 (zertifiziert)

Hauptanwendungsgebiete der **mobilen** AirBlue HD Luftentfeuchter sind in erster Linie **Wasserversorgungseinrichtungen und Entfeuchtungsaufgaben im industriellen Bereich**. Bei der Entwicklung und Konstruktion der AirBlue HD-Wasserwerks-Luftentfeuchter stand die Einhaltung der elektrischen Schutzklasse II und die von den Berufsgenossenschaften geforderte **Schutzart IP54** an oberster Stelle. Die Geräte wurden von einem international anerkannten Prüfinstitut umfangreichen Tests gemäß der EN 60529 unterzogen und hinsichtlich der Schutzart IP54 zertifiziert.

In Wasserwerken herrschen vorwiegend Temperaturen zwischen 8 und 16 °C, bei einer gleichzeitig sehr hohen relativen Luftfeuchte von mehr als 70 %. Die Luftentfeuchter der Serie AirBlue HD weisen gerade in diesem Bereich eine besonders hohe Entfeuchtungsleistung bei einem niedrigen Energieeinsatz auf.

Der **AirBlue HD 90** wurde speziell für den Einsatz in der Wasserversorgung und Industrie entwickelt. Um die in diesen Einsatzgebieten besonders hohen Anforderungen hinsichtlich Widerstandsfähigkeit und Montagefreundlichkeit zu erfüllen, wurde das Gerät mit einem pulverbeschichteten Gehäuse ausgestattet und besonders kompakt gestaltet. Die geringen Maße des Gerätes sowie die seitlich angebrachten **Wandmontageösen** gewährleisten eine besonders flexible und platzsparende Montage auch unter sehr engen Platzverhältnissen. Der AirBlue HD 90 verfügt trotz seiner sehr kompakten Bauform über eine beachtliche Entfeuchtungsleistung von bis zu 11,72 Liter pro Tag. Das Kondensat wird über einen Schlauch permanent abgeleitet. Sämtliche Anschlüsse und Schalter wurden zum Schutz gegen Stöße versenkt auf der Gehäuserückseite angebracht. Ein Betriebsstundenzähler ist standardmäßig eingebaut. Zur Gewährleistung der bestmöglichen Betriebssicherheit verfügt der AirBlue HD 90 über die Schutzklasse IP54.





Luftentfeuchter für Wasserversorgung/ Industrie		HD 90 IP54	HD 90 mit eingebautem Hygrostat
Entfeuchtungsleistung 30°C / 80% r.F.	l/d	11,72	11,72
Entfeuchtungsleistung 27°C / 60% r.F.	l/d	8,43	8,43
Entfeuchtungsleistung 20°C / 60% r.F.	l/d	5,76	5,76
Entfeuchtungsleistung 12°C / 70% r.F.	l/d	3,86	3,86
Entfeuchtungsleistung 10°C / 70% r.F.	l/d	2,96	2,96
Entfeuchtungsleistung 5°C / 70% r.F.	l/d	1,88	1,88
Max. Leistungsaufnahme	kW	0,45	0,45
Leistungsaufnahme 30°C / 80% r.F.	kW	0,29	0,29
Leistungsaufnahme 10°C / 70% r.F.	kW	0,16	0,16
Max. Stromaufnahme	A	2,4	2,4
Schalldruckpegel ¹⁾	dB(A)	36	36
Spannungsversorgung	V/~ / Hz	230/1/50	230/1/50
Abmessungen (H/B/T)	mm	461/293/363	461/293/363
Leergewicht	kg	22,5	22,5
Luftvolumenstrom	m ³ /h	100	100
Kältemittel/GWP	kgCO ₂ eq.	R134a/1.430	R134a/1.430
Kältemittelinhalt	kg	0,25	0,25
Betriebsbereich	°C	1 bis 35	1 bis 35
Betriebsbereich relative Feuchte	%	50 bis 99	50 bis 99
Farbe		RAL 5003 (Saphirblau)	RAL 5003 (Saphirblau)
Elektrische Schutzklasse (zertifiziert)		IP54	-
Artikel-Nr.		2590275	2613287
Preis zzgl. ges. MwSt.	Euro	1.550,-	1.912,-

Zubehör HD

Stecker für externen Hygrostat* 5-polig	Art.-Nr.	2596636
Preis zzgl. ges. MwSt.	Euro	20,-

Weiteres Zubehör auf Seite 39.

Luftentfeuchter für Wasserversorgung/Industrie

AirBlue HD 120 IP54

Highlights

- Heißgasabtauung
- Kompakte Bauform
- Betriebsstundenzähler
- Stabile, arretierbare Laufrollen
- Hochwertiger 3M Luftfilter
- Steckerfertig
- Schutzklasse IP54 (zertifiziert)

Hauptanwendungsgebiete der **mobilen AirBlue HD** Luftentfeuchter sind in erster Linie **Wasserversorgungseinrichtungen** und **Entfeuchtungsaufgaben im industriellen Bereich**. Bei der Entwicklung und Konstruktion der AirBlue HD-Wasserwerks-Luftentfeuchter stand die Einhaltung der elektrischen Schutzklasse II und die von den Berufsgenossenschaften geforderte **Schutzart IP54** an oberster Stelle. Die Geräte wurden von einem international anerkannten Prüfinstitut umfangreichen Tests gemäß der EN 60529 unterzogen und hinsichtlich der Schutzart IP54 zertifiziert.

In Wasserwerken herrschen vorwiegend Temperaturen zwischen 8 und 16 °C, bei einer gleichzeitig sehr hohen relativen Luftfeuchte von mehr als 70 %. Die Luftentfeuchter der Serie AirBlue HD weisen gerade in diesem Bereich eine besonders hohe Entfeuchtungsleistung bei einem niedrigen Energieeinsatz auf.

Der **AirBlue HD 120** wurde speziell für den Einsatz in der Wasserversorgung und Industrie entwickelt. Um die in diesen Einsatzgebieten besonders hohen Anforderungen hinsichtlich Widerstandsfähigkeit und Montagefreundlichkeit zu erfüllen, wurde das Gerät mit einem **pulverbeschichteten** Gehäuse ausgestattet und besonders kompakt gestaltet. Die geringen Maße des Gerätes sowie die 4 Rollen gewährleisten Flexibilität in der Aufstellung. Der AirBlue HD 120 verfügt trotz seiner sehr kompakten Bauform über eine beachtliche Entfeuchtungsleistung von bis zu 28,62 Liter pro Tag. Das Kondensat wird in einem 6 Liter großen Wassertank gesammelt oder kann über einen Schlauch permanent abgeleitet werden. Sämtliche Anschlüsse und Schalter wurden zum Schutz gegen Stöße versenkt auf der Gehäuserückseite angebracht. Ein Betriebsstundenzähler ist standardmäßig eingebaut. Zur Gewährleistung der bestmöglichen Betriebssicherheit verfügt der AirBlue HD 120 über die Schutzklasse IP54.





Luftentfeuchter für Wasserversorgung/ Industrie		HD 120 IP54
Entfeuchtungsleistung 30°C / 80% r.F.	l/d	26,4
Entfeuchtungsleistung 27°C / 60% r.F.	l/d	14,9
Entfeuchtungsleistung 20°C / 60% r.F.	l/d	10,3
Entfeuchtungsleistung 15°C / 70% r.F.	l/d	7,4
Entfeuchtungsleistung 10°C / 70% r.F.	l/d	4,5
Entfeuchtungsleistung 5°C / 70% r.F.	l/d	2,9
Max. Leistungsaufnahme	kW	0,523
Leistungsaufnahme 30°C / 80% r.F.	kW	0,495
Leistungsaufnahme 10°C / 70% r.F.	kW	0,333
Max. Stromaufnahme	A	2,4
Schalldruckpegel ¹⁾	dB(A)	55
Spannungsversorgung	V/~ / Hz	230/1/50
Abmessungen (H/B/T)	mm	600/350/394
Leergewicht	kg	27,0
Luftvolumenstrom	m ³ /h	518
Kältemittel/GWP	kgCO ₂ eq.	R290/3
Kältemittelinhalt	kg	0,150
Betriebsbereich	°C	1 bis 35
Betriebsbereich relative Feuchte	%	50 bis 99
Farbe		RAL 5003 (Saphirblau)
Elektrische Schutzklasse (zertifiziert)		IP54
Artikel-Nr.		2617675
Preis zzgl. ges. MwSt.	Euro	2.034,-

Zubehör HD		
Stecker für externen Hygrostat* 5-polig	Art.-Nr.	2596636
Preis zzgl. ges. MwSt.	Euro	20,-

Weiteres Zubehör auf Seite 39.

Luftentfeuchter für Wasserversorgung/Industrie

AirBlue HDE 150 IP54 und HDE 210 IP54

Highlights

- Heißgasabtauung
- Edelstahlgehäuse
- Elektronischer Regler
- Anzeige der Betriebsstunden über Regler
- Extra große Räder
- Reinigbarer 3M Luftfilter
- Steckerfertig
- Schutzklasse IP54 (zertifiziert)



Vollelektronischer Dixell-Regler



Der **AirBlue HDE 150** wurde speziell für den Einsatz in der Wasserversorgung und Industrie entwickelt. Um die in diesen Einsatzgebieten besonders hohen Anforderungen hinsichtlich Widerstandsfähigkeit und Mobilität zu erfüllen, wurde das Gerät mit einem **Edelstahlgehäuse** und besonders großen und stabilen Transporträdern ausgestattet. Der AirBlue HDE 150 verfügt trotz seiner kompakten Bauform über eine beachtliche Entfeuchtungsleistung von bis zu 40,69 Liter pro Tag. Eine voll-elektronische Regelung gewährleistet einen besonders stabilen und effizienten Entfeuchtungsprozess, insbesondere auch bei **niedrigen Betriebstemperaturen**. Das Kondensat wird über einen besonders stabilen Anschluss auf der Rückseite des Gerätes permanent abgeleitet. Sämtliche Anschlüsse und Schalter wurden zum Schutz gegen Beschädigungen versenkt auf der Gehäuserückseite angebracht. Zur Gewährleistung der bestmöglichen Betriebssicherheit erfüllt der AirBlue HDE 150 die Anforderungen der **Schutzart IP54**. Der besonders effizient arbeitende Kältekreis des Gerätes wird mit R410A betrieben.

Der **AirBlue HDE 210** wurde speziell für den Einsatz in der Wasserversorgung und Industrie entwickelt. Um die in diesen Einsatzgebieten besonders hohen Anforderungen hinsichtlich Widerstandsfähigkeit und Mobilität zu erfüllen, wurde das Gerät mit einem **Edelstahlgehäuse** und besonders großen und stabilen Transporträdern ausgestattet. Der AirBlue HDE 210 verfügt trotz seiner kompakten Bauform über eine beachtliche Entfeuchtungsleistung von bis zu 71,59 Liter pro Tag. Eine voll-elektronische Regelung gewährleistet einen besonders stabilen und effizienten Entfeuchtungsprozess, insbesondere auch bei **niedrigen Betriebstemperaturen**. Das Kondensat wird über einen besonders stabilen Anschluss auf der Rückseite des Gerätes permanent abgeleitet. Sämtliche Anschlüsse und Schalter wurden zum Schutz gegen Beschädigungen versenkt auf der Gehäuserückseite angebracht. Zur Gewährleistung der bestmöglichen Betriebssicherheit erfüllt der AirBlue HDE 210 die Anforderungen der **Schutzart IP54**. Der besonders effizient arbeitende Kältekreis des Gerätes wird mit R410A betrieben.



Luftentfeuchter für Wasserversorgung/ Industrie		HDE 150 IP54	HDE 210 IP54
Entfeuchtungsleistung 30°C / 80% r.F.	l/d	40,69	71,59
Entfeuchtungsleistung 27°C / 60% r.F.	l/d	29,66	52,65
Entfeuchtungsleistung 20°C / 60% r.F.	l/d	21,41	39,42
Entfeuchtungsleistung 12°C / 70% r.F.	l/d	16,20	32,11
Entfeuchtungsleistung 10°C / 70% r.F.	l/d	14,04	28,97
Entfeuchtungsleistung 8°C / 70% r.F.	l/d	12,17	26,11
Max. Leistungsaufnahme	kW	1,02	1,63
Leistungsaufnahme 30°C / 80% r.F.	kW	0,67	1,27
Leistungsaufnahme 10°C / 70% r.F.	kW	0,20	0,77
Max. Stromaufnahme	A	5,7	6,94
Schalldruckpegel ¹⁾	dB(A)	47	48
Spannungsversorgung	V/~ / Hz	230/1/50	230/1/50
Abmessungen (H/B/T)	mm	915/454/490	965/545/490
Leergewicht	kg	49,5	56,4
Luftvolumenstrom	m ³ /h	600	800
Kältemittel/GWP	kgCO ₂ eq.	R410A/2.088	R410A/2.088
Kältemittelinhalt	kg	0,5	0,58
Betriebsbereich	°C	1 bis 35	1 bis 35
Betriebsbereich relative Feuchte	%	50 bis 99	50 bis 99
Farbe		Edelstahl	Edelstahl
Elektrische Schutzart		IP54	IP54
Artikel-Nr.		2590276	2590277
Preis zzgl. ges. MwSt.	Euro	auf Anfrage	auf Anfrage

Zubehör HDE		Art.-Nr.	
Stecker für externen Hygrostat* 5-polig	Art.-Nr.		2596636
Preis zzgl. ges. MwSt.	Euro		20,-
ModBus Interface RS 485	Art.-Nr.		2606838
Preis zzgl. ges. MwSt.	Euro		396,-

Weiteres Zubehör auf Seite 39.

1) Schalldruck gemessen im Freifeld bei 1 m Abstand

*Beachten Sie diesen Stecker immer mitzubestellen, wenn ein HDE inkl. Hygrostat oder Taupunktwächter ohne Kabel bestellt wird.

Luftentfeuchter für Wasserversorgung/Industrie

AirBlue HDE 370 IP54

Highlights

- Heißgasabtauung
- Edelstahlgehäuse
- Elektronischer Regler
- Anzeige der Betriebsstunden über Regler
- Extra große Räder
- 2-stufiger Lüfter mit 300 Pa ext. Pressung
- Reinigbarer 3M Luftfilter
- Steckerfertig
- Schutzklasse IP54 (zertifiziert)



Vollelektronischer Dixell-Regler



Hauptanwendungsgebiete der **mobilen** AirBlue HDE-Luftentfeuchter sind in erster Linie **Wasserversorgungseinrichtungen** und **Entfeuchtungsaufgaben im industriellen Bereich**. Bei der Entwicklung und Konstruktion der AirBlue HDE-Wasserwerks-Luftentfeuchter stand die Einhaltung der elektrischen Schutzklasse II und die von den Berufsgenossenschaften geforderte **Schutzart IP54** an oberster Stelle. Die Geräte wurden von einem international anerkannten Prüfinstitut umfangreichen Tests gemäß der EN 60529 unterzogen und hinsichtlich der Schutzart IP54 zertifiziert. Das Gehäuse besteht aus einer widerstandsfähigen und hygienischen Konstruktion – aus rostfreiem Edelstahl.

In Wasserwerken herrschen vorwiegend Temperaturen zwischen 8 und 16 °C, bei einer gleichzeitig sehr hohen relativen Luftfeuchte von mehr als 70 %. Die Luftentfeuchter der Serie AirBlue HDE weisen gerade in diesem Bereich eine besonders hohe Entfeuchtungsleistung bei einem niedrigen Energieeinsatz auf.

Der AirBlue HDE 370 eignet sich mit seinem zweistufigen Radiallüfter insbesondere für sehr hohe Filterhallen.

Der **AirBlue HDE 370** wurde speziell für den Einsatz in der Wasserversorgung und Industrie entwickelt. Um die in diesen Einsatzgebieten besonders hohen Anforderungen hinsichtlich Widerstandsfähigkeit und Mobilität zu erfüllen, wurde das Gerät mit einem Edelstahlgehäuse, großen und stabilen Transporträdern sowie einem massiven Transportgriff aus Edelstahl ausgestattet. Der AirBlue HDE 370 verfügt neben seiner enormen Entfeuchtungsleistung von bis zu 92,72 Litern pro Tag über einen **2-stufigen Lüfter**, welcher eine **externe Pressung von 300 Pa** in der zweiten Lüfterstufe leistet. Eine vollelektronische Regelung gewährleistet einen besonders stabilen und effizienten Entfeuchtungsprozess, insbesondere auch bei niedrigen Betriebstemperaturen. Sämtliche Anschlüsse und Schalter wurden zum Schutz gegen Beschädigungen versenkt auf der Gehäuserückseite angebracht. Zur Gewährleistung der bestmöglichen Betriebssicherheit erfüllt der AirBlue HDE 370 die Anforderungen der Schutzart IP54. Der besonders effizient arbeitende Kältekreis des Gerätes wird mit R410A betrieben.



Luftentfeuchter für Wasserversorgung/ Industrie		HDE 370 IP54
Entfeuchtungsleistung 30°C / 80% r.F.	l/d	92,72
Entfeuchtungsleistung 27°C / 60% r.F.	l/d	65,35
Entfeuchtungsleistung 20°C / 60% r.F.	l/d	47,50
Entfeuchtungsleistung 12°C / 70% r.F.	l/d	38,64
Entfeuchtungsleistung 10°C / 70% r.F.	l/d	34,64
Entfeuchtungsleistung 8°C / 70% r.F.	l/d	31,01
Max. Leistungsaufnahme	kW	2,15
Leistungsaufnahme 30°C / 80% r.F.	kW	1,65
Leistungsaufnahme 10°C / 70% r.F.	kW	0,92
Max. Stromaufnahme	A	11,6
Schalldruckpegel ¹⁾	dB(A)	57
Spannungsversorgung	V/~ / Hz	230/1/50
Abmessungen (H/B/T)	mm	1.100/610/635
Leergewicht	kg	82
Luftvolumenstrom	m ³ /h	1.000
Kältemittel/GWP	kgCO ₂ eq.	R410A/2.088
Kältemittelinhalt	kg	0,87
Betriebsbereich	°C	1 bis 35
Betriebsbereich relative Feuchte	%	50 bis 99
Farbe		Edelstahl
Elektrische Schutzart		IP54
Artikel-Nr.		2590278
Preis zzgl. ges. MwSt.	Euro	auf Anfrage

Zubehör HDE		
Edelstahl-Krümmen d=200mm, 45° Edelstahl, es werden 2 Stück benötigt	Art.-Nr.	2540005
Preis zzgl. ges. MwSt.	Euro	339,-
Muffen d=200mm; Edelstahl, werden zum Anschluss der Bögen benötigt	Art.-Nr.	2540004
Preis zzgl. ges. MwSt.	Euro	101,-
Stecker für externen Hygrostat* 5-polig	Art.-Nr.	2596636
Preis zzgl. ges. MwSt.	Euro	20,-
ModBus Interface RS 485	Art.-Nr.	2606838
Preis zzgl. ges. MwSt.	Euro	396,-

Weiteres Zubehör auf Seite 39.



Luftentfeuchter für Wasserversorgung/Industrie

AirBlue ILT 200 C

Highlights

- Edelstahlgehäuse
- Elektronischer Regler
- 24V-Trafo für elektr. Hygrostat/Taupunktfühler
- AC-Lüfter mit 50/150 Pa Pressung
- Optional EC-Lüfter mit bis zu 300 Pa
- Optional Heißgasabtauung
- Optional Anschlussmöglichkeit für Lüftungskanäle
- Optional Hygrostat-Anschlussbuchse



Vollelektronischer Dixell-Regler



Bei dem neuen Luftentfeuchter der Serie **AirBlue ILT 200 C** handelt es sich um Hochleistungs-Luftentfeuchter, die vorrangig in Wasserwerken und industriellen Bereichen ihre Anwendung finden. Der AirBlue ILT 200 hat eine maximale Entfeuchtungsleistung von 194,3 l/Tag (bei 30°C / 80% r. F.). Er stellt mit seiner enormen Entfeuchtungs- und Luftleistung sowie der umfangreichen Ausstattung derzeit das Maß der Dinge bei den stationären Geräten dar. Überall, wo mobile Luftentfeuchter an ihre Leistungsgrenzen stoßen, bietet sich der Einsatz des AirBlue ILT 200 an. Er vereint die Summe unserer langjährigen Erfahrung aus dem Bereich der **Wasserwerk- und Industrieentfeuchtung**, dies zeigt sich an der umfassenden Ausstattung, welche ein Höchstmaß an Flexibilität bietet. Zudem wartet er mit Leistungsdaten auf, die bis dato nur von vielfach größeren Luftentfeuchtern erreicht werden konnten.

Der **AirBlue ILT 200 C** kann entweder frei ausblasend als Stand-Alone-Gerät betrieben oder an ein Lüftungskanalnetz angeschlossen werden. Um eine einfache Wartung und einen schnellen Service gewährleisten zu können, sind sämtliche Bauteile der **AirBlue ILT 200 C Luftentfeuchter** leicht zugänglich und austauschbar. Die Auslieferung der Geräte erfolgt betriebsfertig montiert, mit Kältemittel befüllt, druckgeprüft und verkabelt. Der besonders effizient arbeitende Kältekreis des Gerätes wird mit R410A betrieben. Weiterhin werden die AirBlue ILT 200-Luftentfeuchter einer strengen Qualitätsprüfung unterzogen.

Die Herstellung und Prüfung der Geräte erfolgt in Übereinstimmung mit den entsprechenden Normen und Richtlinien. Ein CE-Zertifikat liegt jedem AirBlue ILT 200 Luftentfeuchter bei Auslieferung bei.

Eine **vollelektronische Regelung** gewährleistet einen besonders stabilen und effizienten Entfeuchtungsprozess, insbesondere auch bei niedrigen Betriebstemperaturen. Über den **Dixell-Regler** sind **Betriebsstunden und Fehlermeldungen** leicht abzulesen. Mit den kompakten Maßen eignet sich der Entfeuchter auch hervorragend zum Austausch älterer und weitaus größerer Luftentfeuchter. Zudem besitzt der Luftentfeuchter standardmäßig eine Störmeldung, Anzeige der Betriebsstunden über den Regler und einen Sicherungsautomaten.

Luftfilter Klasse G2 gemäß EN 779:2002. Der Filterrahmen ist aus Edelstahl und leicht zu reinigen. Zudem noch einfach zum Austausch zu entnehmen.



Luftentfeuchter für Wasserversorgung/ Industrie		ILT 200 C
Entfeuchtungsleistung 30°C / 80% r.F.	l/d	194,3
Entfeuchtungsleistung 30°C / 60% r.F.	l/d	145,3
Entfeuchtungsleistung 27°C / 60% r.F.	l/d	127,8
Entfeuchtungsleistung 20°C / 60% r.F.	l/d	90,6
Entfeuchtungsleistung 10°C / 70% r.F.	l/d	60,7
Max. Leistungsaufnahme	kW	3,44
Leistungsaufnahme 30°C / 80% r.F.	kW	2,9
Nom. Stromaufnahme	A	15,7
Stromspitze	A	65,0
Schalleistungspegel ¹⁾	dB(A)	69
Schalldruckpegel ²⁾	dB(A)	62
Spannungsversorgung	V/~ / Hz	230/1/50
Abmessungen (H/B/T)	mm	850/700/575
Leergewicht	kg	135
Luftvolumenstrom	m ³ /h	1.800
Externe Pressung	Pa	50/150
Kältemittel/GWP	kgCO ₂ eq.	R410A/2.088
Kältemittelinhalt	kg	1,1
Betriebsbereich	°C	5 bis 35
Betriebsbereich relative Feuchte	%	50 bis 99
Artikel-Nr.		2626468
Preis zzgl. ges. MwSt.	Euro	12.074,-

Zubehör ILT 200 C			
Externer mechanischer Hygrostat	Art.-Nr.		2605667
Preis zzgl. ges. MwSt.	Euro		213,-
Elektr. Hygrostat/Thermostat eingebaut	Art.-Nr.		2605668
Preis zzgl. ges. MwSt.	Euro		335,-
Fernbedienung (Kabelgebunden)	Art.-Nr.		2605669
Preis zzgl. ges. MwSt.	Euro		329,-
Modbus Interface RS485	Art.-Nr.		2605670
Preis zzgl. ges. MwSt.	Euro		396,-
EC-Lüfter / Erhöhte Pressung ≤ 300 Pa	Art.-Nr.		2605671
Preis zzgl. ges. MwSt.	Euro		2.023,-
Fahrbare Version mit Rollen	Art.-Nr.		2605672
Preis zzgl. ges. MwSt.	Euro		268,-
Luftfilter mit Rahmen für Kanalanschluss	Art.-Nr.		2605674
Preis zzgl. ges. MwSt.	Euro		501,-
Gummischwingungsdämpfer 45mm montiert	Art.-Nr.		2605675
Preis zzgl. ges. MwSt.	Euro		135,-
Geräuschreduzierung	Art.-Nr.		2605676
Preis zzgl. ges. MwSt.	Euro		380,-
Hutzen Blech verzinkt	Art.-Nr.		2605677
Preis zzgl. ges. MwSt.	Euro		1.385,-
Hutzen Edelstahl	Art.-Nr.		2605679
Preis zzgl. ges. MwSt.	Euro		2.049,-
Stecker für Hygrostat-Anschluss	Art.-Nr.		2606390
Preis zzgl. ges. MwSt.	Euro		129,-
Manometerset	Art.-Nr.		2606824
Preis zzgl. ges. MwSt.	Euro		274,-
Filter F5	Art.-Nr.		2606393
Preis zzgl. ges. MwSt.	Euro		im Gerätepreis als Alternative zu Filter G2

Weiteres Zubehör auf Seite 39.

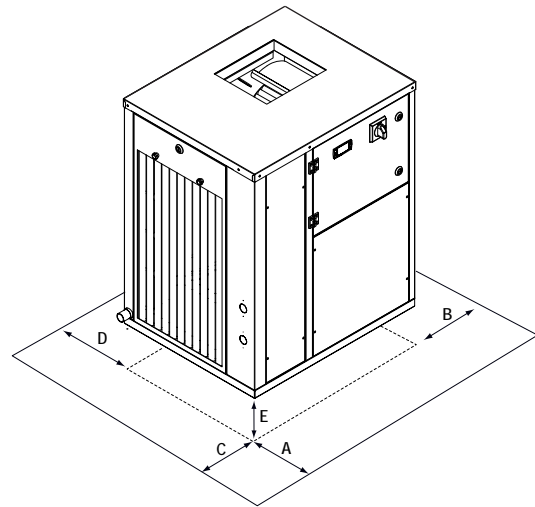
Serienmäßige Ausstattung

- Heißgasabtauung
- Betriebsstundenzähler integriert im Dixell-Regler
- AC-Lüfter mit max. 150 Pa Pressung
- G2 Filter

Standort und technische Mindestabstände

Der Standort sollte in Übereinstimmung mit EN 378-1 und 378-3-Standards gewählt werden. Bei der Wahl des Montageortes sollten alle, durch unbeabsichtigtes Austreten von Kühlmittel verursachten Risiken, berücksichtigt werden.

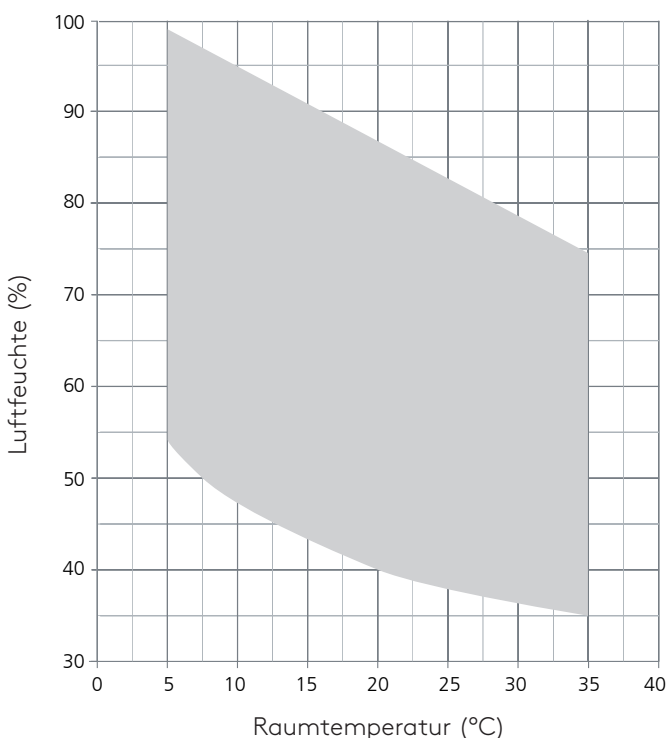
Das Gerät muss so aufgestellt werden, dass eine Wartung und Reparatur jederzeit möglich ist. Die Garantie deckt keine Kosten für die Bereitstellung von Hebezeug, Plattformen oder sonstigen Hebeanlagen, die zur Durchführung von Reparaturen während der Garantiezeit erforderlich sind.



		A	B	C	D	E
ILT 200 C	mm	300	300	500	300	200

Die Luftentfeuchter der Serie ILT 200 C sind standardmäßig mit Heißgasabtauung ausgestattet, bei der ein Betrieb bis zu einer Temperatur von 5°C möglich ist.

Einsatzgrenzen



EC-Lüfter als Option im Vergleich:

Der ILT 200 C mit einem AC-Lüfter mit 150 Pa externer statischer Pressung hat eine Leistungsaufnahme für den Lüfter von 0,42 kW. Hingegen mit der Option EC-Lüfter hat man bei 150 Pa einen Verbrauch von 0,30 kW. Dies ist eine Ersparnis von 0,12 kW durch die Option EC-Lüfter.

ILT 200 C	Min.	Nom.	Max.
	1.500	1.800	2.000
Pa	m ³ /h	m ³ /h	m ³ /h
0	0,12 kW	0,19 kW	0,27 kW
50	0,15 kW	0,22 kW	0,31 kW
100	0,18 kW	0,26 kW	0,35 kW
150	0,21 kW	0,30 kW	0,40 kW
200	0,25 kW	0,34 kW	0,45 kW
250	0,29 kW	0,39 kW	0,50 kW
300	0,34 kW	0,43 kW	0,55 kW

Hinweis: Damit eine sichere Funktion des Entfeuchters gewährleistet ist, ist es sehr wichtig einen konstanten Luftvolumenstrom zu fahren, auch mit der Option EC-Lüfter. Der Luftvolumenstrom sollte nahe dem nominalen Wert sein und maximal +/- 10% von diesem abweichen.

Luftentfeuchter für Wasserversorgung/Industrie

AirBlue ILT 450 C

Highlights

- Edelstahlgehäuse
- Elektronischer Regler
- 24V-Trafo für elektr. Hygrostat/Taupunktfühler
- AC-Lüfter mit 50/150 Pa Pressung
- Optional EC-Lüfter mit bis zu 300 Pa
- Optional Heißgasabtauung
- Optional Anschlussmöglichkeit für Lüftungskanäle
- Optional Hygrostat-Anschlussbuchse



Vollelektronischer Dixell-Regler



Bei dem neuen Luftentfeuchter der Serie AirBlue ILT 450 C handelt es sich um Hochleistungs-Luftentfeuchter, die vorrangig in Wasserwerken und in industriellen Bereichen ihre Anwendung finden.

Der AirBlue ILT 450 C hat eine maximale Entfeuchtungsleistung von 418,80 l/Tag (bei 30°C / 80% r.).

Der Hochleistungs-Luftentfeuchter AirBlue ILT 450 C stellt mit seiner enormen Entfeuchtungs- und Luftleistung sowie der umfangreichen Ausstattung derzeit das Maß der Dinge bei den stationären Geräten dar.

Überall, wo mobile Luftentfeuchter an ihre Leistungsgrenzen stoßen, bietet sich der Einsatz des AirBlue ILT 450 C an. Er vereint die Summe unserer langjährigen Erfahrung aus dem Bereich der **Wasserwerk- und Industrieentfeuchtung**, dies zeigt sich an der umfassenden Ausstattung, welche ein Höchstmaß an Flexibilität bietet. Zudem wartet er mit Leistungsdaten auf, die bis dato nur von vielfach größeren Luftentfeuchtern erreicht werden konnten.

Der **AirBlue ILT 450 C** kann entweder frei ausblasend als Stand-Alone-Gerät betrieben oder an ein Lüftungskanalsystem angeschlossen werden. Um eine einfache Wartung und einen schnellen Service gewährleisten zu können, sind sämtliche Bauteile der AirBlue ILT 450 C Luftentfeuchter leicht zugänglich und austauschbar.

Die Auslieferung der Geräte erfolgt betriebsfertig montiert, mit Kältemittel befüllt, druckgeprüft und verkabelt. Der besonders effizient arbeitende Kältekreis des Gerätes wird mit R410A betrieben. Weiterhin werden die AirBlue ILT 450 C Luftentfeuchter einer strengen Qualitätsprüfung unterzogen.

Die Herstellung und Prüfung der Geräte erfolgt in Übereinstimmung mit den entsprechenden Normen und Richtlinien. Ein CE-Zertifikat liegt jedem AirBlue ILT 450 C Luftentfeuchter bei Auslieferung bei.

Eine **vollelektronische Regelung** gewährleistet einen besonders stabilen und effizienten Entfeuchtungsprozess, insbesondere auch bei niedrigen Betriebstemperaturen. Über den **Dixell-Regler** sind **Betriebsstunden und Fehlermeldungen** leicht abzulesen. Mit den kompakten Maßen eignet sich der Entfeuchter auch hervorragend zum Austausch älterer und weitaus größerer Luftentfeuchter. Zudem besitzt der Luftentfeuchter standardmäßig eine Störmeldung, Anzeige der Betriebsstunden über den Regler und einen Sicherheitsautomaten.

Luftfilter **Klasse G2** gemäß EN 779:2002. Der Filterrahmen ist aus Edelstahl und leicht zu reinigen. Zudem noch einfach zum Austausch zu entnehmen.



Luftentfeuchter für Wasserversorgung/ Industrie		ILT 450 C
Entfeuchtungsleistung 30°C / 80% r.F.	l/d	418,8
Entfeuchtungsleistung 30°C / 60% r.F.	l/d	336,3
Entfeuchtungsleistung 27°C / 60% r.F.	l/d	302,0
Entfeuchtungsleistung 20°C / 60% r.F.	l/d	223,9
Entfeuchtungsleistung 10°C / 70% r.F.	l/d	160,9
Max. Leistungsaufnahme	kW	9,85
Leistungsaufnahme 30°C / 80% r.F.	kW	8,59
Nom. Stromaufnahme	A	17,9
Stromspitze	A	103,9
Schalleistungspegel ¹⁾	dB(A)	71
Schalldruckpegel ²⁾	dB(A)	64
Spannungsversorgung	V / ~ / Hz	400/3/50
Abmessungen (H/B/T)	mm	989/1.083/845
Leergewicht	kg	220
Luftvolumenstrom	m ³ /h	4.200
Externe Pressung	Pa	50/150
Kältemittel/GWP	kgCO ₂ eq.	R410A/2.088
Kältemittelinhalt	kg	2,5
Betriebsbereich	°C	5 bis 35
Betriebsbereich relative Feuchte	%	50 bis 99
Artikel-Nr.		2626469
Preis zzgl. ges. MwSt.	Euro	19.747,-

Zubehör ILT 450 C		
Externer mechanischer Hygrostat	Art.-Nr.	2605685
Preis zzgl. ges. MwSt.	Euro	213,-
Elektr. Hygrostat/Thermostat eingebaut	Art.-Nr.	2605686
Preis zzgl. ges. MwSt.	Euro	335,-
Fernbedienung (Kabelgebunden)	Art.-Nr.	2605687
Preis zzgl. ges. MwSt.	Euro	329,-
Modbus Interface RS485	Art.-Nr.	2605688
Preis zzgl. ges. MwSt.	Euro	396,-
EC-Lüfter / Erhöhte Pressung ≤ 300 Pa	Art.-Nr.	2605691
Preis zzgl. ges. MwSt.	Euro	3.393,-
Fahrbare Version mit Rollen	Art.-Nr.	2605690
Preis zzgl. ges. MwSt.	Euro	440,-
Luftfilter mit Rahmen für Kanalanschluss	Art.-Nr.	2605692
Preis zzgl. ges. MwSt.	Euro	574,-
Gummischwingungsdämpfer 45mm montiert	Art.-Nr.	2605693
Preis zzgl. ges. MwSt.	Euro	201,-
Geräuschreduzierung	Art.-Nr.	2605694
Preis zzgl. ges. MwSt.	Euro	478,-
Hutzen Blech verzinkt	Art.-Nr.	2605695
Preis zzgl. ges. MwSt.	Euro	1.385,-
Hutzen Edelstahl	Art.-Nr.	2605696
Preis zzgl. ges. MwSt.	Euro	2.049,-
Stecker für Hygrostat-Anschluss	Art.-Nr.	2606391
Preis zzgl. ges. MwSt.	Euro	129,-
Manometerset	Art.-Nr.	2606825
Preis zzgl. ges. MwSt.	Euro	274,-
Filter F5	Art.-Nr.	2606394
Preis zzgl. ges. MwSt.	Euro	im Gerätepreis als Alternative zu Filter G2

Weiteres Zubehör auf Seite 39.

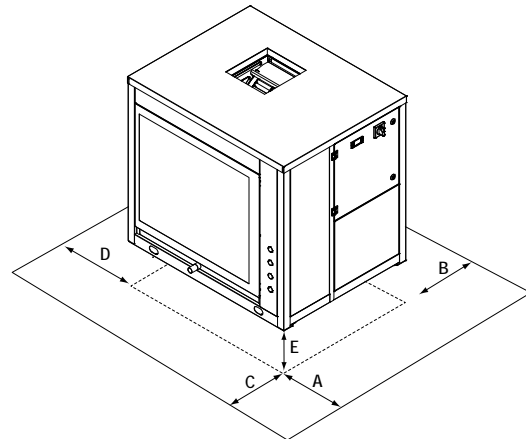
Serienmäßige Ausstattung

- Heißgasabtauung
- Betriebsstundenzähler integriert im Dixell-Regler
- AC-Lüfter mit max. 150 Pa Pressung
- G2 Filter

Standort und technische Mindestabstände

Der Standort sollte in Übereinstimmung mit EN 378-1 und 378-3-Standards gewählt werden. Bei der Wahl des Montageortes sollten alle, durch unbeabsichtigtes Austreten von Kühlmittel verursachten Risiken, berücksichtigt werden.

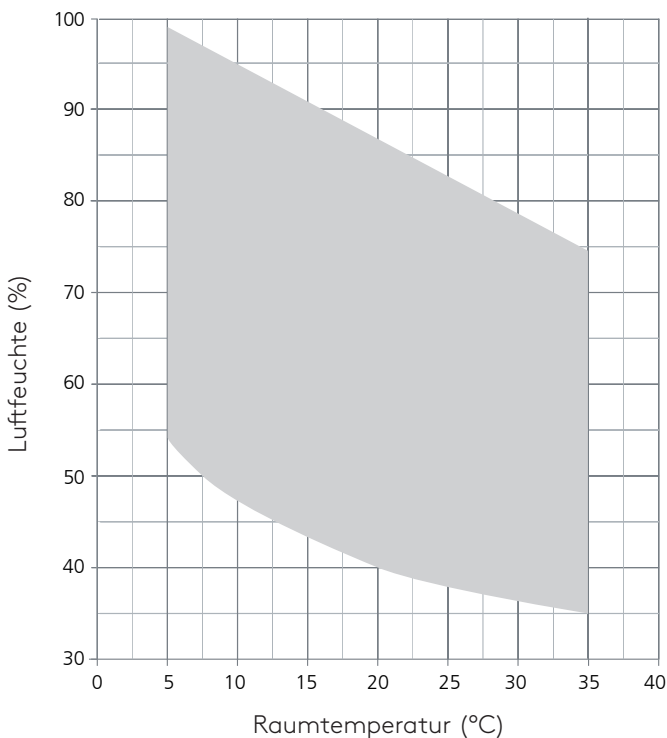
Das Gerät muss so aufgestellt werden, dass eine Wartung und Reparatur jederzeit möglich ist. Die Garantie deckt keine Kosten für die Bereitstellung von Hebezeug, Plattformen oder sonstigen Hebeanlagen, die zur Durchführung von Reparaturen während der Garantiezeit erforderlich sind.



		A	B	C	D	E
ILT 450 C	mm	500	500	700	500	200

Die Luftentfeuchter der Serie ILT 450 sind standardmäßig mit Heißgasabtauung ausgestattet, bei der ein Betrieb bis zu einer Temperatur von 5°C möglich ist.

Einsatzgrenzen



EC-Lüfter als Option im Vergleich:

Der ILT 450 C mit einem AC-Lüfter mit 150 Pa externer statischer Pressung hat eine Leistungsaufnahme für den Lüfter von 1,60 kW. Hingegen mit der Option EC-Lüfter hat man bei 150 Pa einen Verbrauch von 0,78 kW. Dies ist eine Ersparnis von 0,82 kW durch die Option EC-Lüfter.

ILT 450 C	Min.	Nom.	Max.
	3.400	3.800	4.200
Pa	m ³ /h	m ³ /h	m ³ /h
0	0,33 kW	0,43 kW	0,53 kW
50	0,38 kW	0,49 kW	0,62 kW
100	0,44 kW	0,55 kW	0,69 kW
150	0,49 kW	0,61 kW	0,78 kW
200	0,55 kW	0,67 kW	0,83 kW
250	0,61 kW	0,75 kW	0,90 kW
300	0,68 kW	0,82 kW	0,93 kW

Hinweis: Damit eine sichere Funktion des Entfeuchters gewährleistet ist, ist es sehr wichtig einen konstanten Luftvolumenstrom zu fahren, auch mit der Option EC-Lüfter. Der Luftvolumenstrom sollte nahe dem nominalen Wert sein und maximal +/- 10% von diesem abweichen.



Energie sparen mit Taupunktfühler

Durch den Einsatz des Taupunktfühlers TW-Ö/S von AirBlue sind **trockene Rohre und Armaturen** stets gewährleistet.

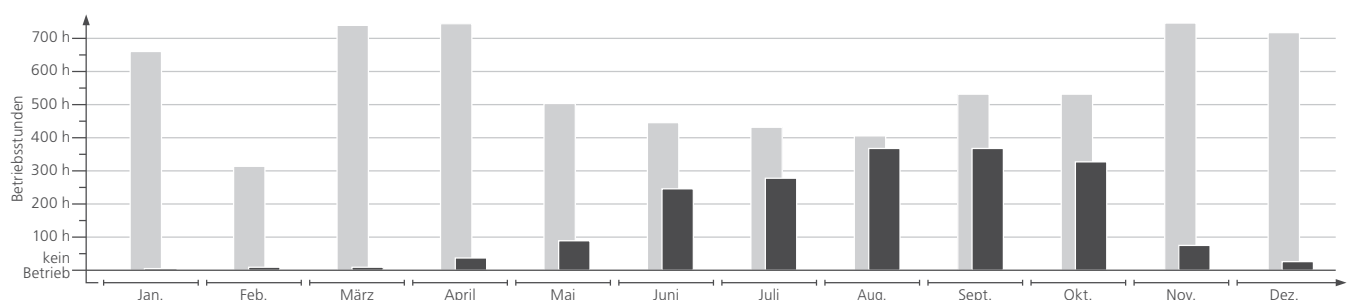
Ein Raumhygrostat misst die relative Feuchte der Raumluft in Abhängigkeit der Lufttemperatur. Durch Schwankungen der Raumtemperatur ergibt sich hieraus das Problem, dass dieser bei einer vom Einstellpunkt abweichenden Temperatur nicht mehr optimal eingestellt ist. Dagegen erfasst ein **Taupunktfühler die relative Luftfeuchte unabhängig von der Lufttemperatur genau dort, wo die Gefahr von Kondensatbildung** am höchsten ist, direkt auf der Rohroberfläche.

Bei steigender Raumtemperatur sinkt die relative Feuchte der Raumluft. Der Luftentfeuchter schaltet ab, sobald die am Hygrostaten eingestellte, gewünschte Raumluftfeuchte unterschritten wird.






Dies geschieht auch dann, wenn der in der Raumluft enthaltene absolute Wassergehalt immer noch so hoch ist, dass an Rohrleitungen und Armaturen Kondensatbildung auftritt. Um dies auszuschließen, müsste am Hygrostaten dementsprechend ein sehr niedriger Sollwert gewählt werden. Dies würde wiederum sehr lange Betriebszeiten des Luftentfeuchters mit entsprechend hohen Betriebskosten zur Folge haben.

Diese Problematik tritt bei einem direkt auf der Rohroberfläche montierten Taupunktfühler nicht auf. Er schaltet den Luftentfeuchter nur ein, wenn auf der Rohroberfläche eine Taupunktunterschreitung droht. Der Luftentfeuchter läuft daher nur, wenn auf der zu schützenden Rohroberfläche Kondensatbildung auftritt. Daraus folgt ein besonders wirtschaftlicher Betrieb **Ein- sparungen in den Betriebskosten bis zu 70 %** sind durchaus im Bereich des Möglichen.

Vergleich von Betriebsstunden mit bedarfsgeführter Ansteuerung:



In einem Wasserwerk in Nordrhein-Westfalen wurden über vier Jahre Langzeitmessungen an den dort eingesetzten Luftentfeuchtern durchgeführt. Durch den Einsatz von Taupunktfühlern konnte die Laufzeit der Geräte um bis zu 5.254 Std./Jahr reduziert werden. Setzt man für den Strompreis einen Betrag von 20 Cent an, so entspricht dies einer Einsparung von 1.693,00 € pro Gerät und Jahr.

Zubehör Wasserwerkseutfeuchter	Art.-Nr.	Preis (€)*
 <p>TW-W Elektronik-Taupunktwaechter zur Rohrmontage IP65 Der Taupunktwaechter zur Rohrmontage TW W wird auf Wasserleitungen oder kalten Oberflaechen montiert. Er kann als Feuchtefuehler, Taupunkt-fuehler oder Grenzwertschalter eingesetzt werden. Durch den einstellbaren Grenzwert kann der Luftentfeuchter so betrieben werden, dass dieser bereits vor Betaeuung der Rohroberflaeche durch den Schaltausgang des TW W aktiviert wird.</p>	2647971	331,-
TW-W mit 5 Meter Kabel 5 Pol.	2648178	532,-
TW-W mit 15 Meter Kabel 5 Pol.	2648180	625,-
 <p>LHR-2 Raumhygrostat zur Wandmontage Der Hygrostat LHR 2 dient zur Überwachung und Regelung der relativen Feuchte in geschlossenen Räumen. Durch die Einwirkung der relativen Feuchte auf ein Messband wird ein potenzialfreier Umschaltkontakt betätigt.</p>	2543798	227,-
 <p>HMH IP54 Hygrostat Der mechanische Hygrostat HMH eignet sich zur einstufigen Regelung der relativen Luftfeuchtigkeit [%]. Ein mechanisch einstellbarer potenzialfreier Umschaltkontakt mit 10 A Schaltleistung bei 230 V AC ermöglicht die Ein/Aus-Schaltung eines Luftentfeuchters.</p>	2539512	359,-
Hygrostat HMH (IP54) + 5 Meter Kabel 5 Pol.	2598010	561,-
Hygrostat HMH (IP54) + 15 Meter Kabel 5 Pol.	2598012	653,-
 <p>KW-W Kondensationswaechter zur Wandmontage Der Kondensationswaechter KW-W zur Wandmontage wird auf Kuehldecken oder auf gekuehlten Flaechen montiert und erfasst die Betaeuung. Er soll die Kondensatbildung verhindern. Durch den einstellbaren Grenzwert kann der Luftentfeuchter so betrieben werden, dass dieser bereits vor der Betaeuung durch den Schaltausgang des KW-W aktiviert wird.</p>	2570680	258,-
KW-W mit 5 Meter Kabel 5 Pol.	2600149	460,-
KW-W mit 15 Meter Kabel 5 Pol.	2600151	554,-
 <p>AH-40W LCD Elektronik-Raum-/Außenhygrostat IP65 Sonderbauform Geeignet zur Regelung und Überwachung der relativen Raumluftfeuchte, zum Steuern von Be- und Entfeuchtungseinrichtungen mit potenzialfreiem Schaltausgang. Der Schaltausgang kann per Jumper als Öffner oder Schließer definiert werden.</p>	2647972	405,-

* Preise zzgl. ges. MwSt.

Technischen Daten		TW-W	LHR 2	HMH	KW-W	AH 40W LCD
Sensorelement Feuchte		kapazitiver Sensor	kapazitiver Sensor	kapazitiver Sensor	kapazitiver Sensor	kapazitiver Sensor
Arbeitsbereich r.F.	%	80-100 innen einstellbar	30-100 außen einstellbar	10-100 außen einstellbar	80-100 innen einstellbar	10-99 innen einstellbar
Umgebungstemperatur	°C	0-50	10-60	-20-60	0-50	0-50
Genauigkeit Feuchtemessung	% r.F.	-	+/- 3 ²⁾	-	-	+/- 3 ¹⁾
Ausgangssignal		potenzialfreier Wechselkontakt (24V)	potenzialfreier Wechselkontakt (24V)	potenzialfreier Wechselkontakt (24V)	potenzialfreier Wechselkontakt (24V)	potenzialfreier Wechselkontakt (24V)
Gehäuse		Kunststoffgehäuse reinweiß ³⁾				
Elektrischer Anschluss	mm ²	0,14-1,5	max. 0,5	0,14-1,5	0,14-1,5	0,14-1,5
Schutzklasse		III	II	III	III	III
Schutzart		IP65	IP30	IP54	IP65	IP65 (nur Gehäuse, Sonde IP20)

1) Bei 40-60% r.F. und 20°C 2) Bei 50% r.F. und 20°C 3) Ähnlich RAL 9010



Wasserwerk Hoppbruch

Mönchengladbach

Das Wasserwerk Hoppbruch liegt im Osten von Mönchengladbach. Es liefert seit 1955 Trinkwasser. Das Grundwasser wird aus insgesamt 6 Brunnen in Hoppbruch und 4 Brunnen in Lodshof gefördert und im Wasserwerk zu Trinkwasser aufbereitet. Insgesamt können jährlich bis zu 4,62 Mio. m³ Trinkwasser abgegeben werden. Die maximale Aufbereitungsleistung pro Stunde beträgt 600 m³.

Für die hygienische und leistungsstarke Luftentfeuchtung sorgen die mobilen Luftentfeuchter AirBlue HDE 370 von Swegon.

Gesamtentfeuchtungsleistung:

185,60 l/Tag
(bei 30°C und 80% r. F.)

Geräteausstattung:

2 x AirBlue HDE 370





Wasserwerk Rheindorf

Leverkusen

Das bereits 1902 errichtete Wasserwerk Rheindorf fördert heute jährlich fast 3 Mio. m³ Grundwasser aus zwei Trinkwasserbrunnen. Bei dem Wasser handelt es sich um Grundwasser, das aus den höher gelegenen Gebieten des Bergischen Landes gespeist wird und in Rheindorf einen Grundwasservorrat bildet. So werden rund 30% des Leverkusener Jahresbedarfs von durchschnittlich 9 Mio. m³ Wasser gedeckt.

Für die warmen und feuchten Jahreszeiten wurden die Luftentfeuchter der Serie AirBlue ITM und HD von Swegon entwickelt. Diese schützen die betriebstechnischen Anlagen sowie feuchteempfindliche Betriebs- und Zusatzstoffe vor Korrosions- und Feuchteschäden.

Gesamtentfeuchtungsleistung:

426,10 l/Tag
(bei 30°C und 80% r. F.)

Geräteausstattung:

1 x AirBlue HD 90
1 x AirBlue ITM 400 WW
(Vorgänger von ILT 450)



Schwimmbadentfeuchter





Adsorptionstrockner

Industrientfeuchter

SCHWIMMBADENTFEUCHTER

Wasserwerkstfeuchter

Mobile Luftentfeuchter



Luftentfeuchtung im Schwimmbad

Warum Luftentfeuchtung in Schwimmbädern?

Die natürliche Wasserverdunstung in Schwimmhallen führt besonders in Kombination mit hoher Temperatur zu erhöhten Luftfeuchtigkeitswerten und einem Gefühl von unangenehmer Schwüle. Dadurch wird der Aufenthalt in der Schwimmhalle nicht nur als unangenehm empfunden, hohe Luftfeuchtigkeit kann bei den Bade-gästen sogar zu ernsthaften Kreislaufproblemen führen. Zudem kondensiert die Feuchtigkeit an kälteren Flächen

wie etwa metallischen Bauteilen oder der Verglasung und führt zu Schimmel oder Korrosion. Dies kann im Laufe der Zeit erhebliche Bauwerksschäden nach sich ziehen und teure Sanierungsmaßnahmen, einhergehend mit unangenehmen Betriebsunterbrechungen, zur Folge haben. Eine effiziente Luftentfeuchtung, die das Niveau der Luftfeuchte absenkt, ist zum Schutz von Mensch und Bauwerk zwingend erforderlich.





Möglichkeiten zur Luftentfeuchtung

Mit Basis eines geschlossenen Kältekreislaufs

Eine leider immer noch viel zu oft praktizierte Art der Luftentfeuchtung ist die Lüftung über Außen- und Fortluft. Hierbei wird die feuchte und sehr warme Luft aus der Schwimmhalle über einen Lüfter nach außen abgeführt. Gleichzeitig wird trockenere Außenluft für die Schwimmhalle angesaugt, die dann unter hohem Energieaufwand wieder aufgeheizt werden muss. Eine derartige Methode der Entfeuchtung durch Lüftung ist reine Energieverschwendung. Weitaus energieeffizienter ist der Betrieb von Luftentfeuchtern, welche auf der Basis eines geschlossenen Kältekreislaufs arbeiten. Gegenüber einfachen Lüftungssystemen mit Zu- und Abluft ist der Betrieb eines Luftentfeuchters um bis zu 60% wirtschaftlicher.

Unabhängig vom Gerätetyp und der Baugröße arbeiten sämtliche AirBlue Luftentfeuchter nach dem Wärmepumpenprinzip. Die durch den Wärmepumpenkreislauf abgegebene Wärme kommt hierbei voll der Raumheizung oder Wasserbeckenerwärmung zugute, was zu einer erheblichen Einsparung bei den Betriebskosten führt.

Gerätetypen

Um jegliche Anlagensituation optimal bedienen zu können, bietet die Swegon Germany GmbH ein sehr breites Produktprogramm. Welche Geräteart eingesetzt werden sollte, hängt von den jeweiligen Ansprüchen des Betreibers sowie der vorhandenen Architektur ab:

- Truhengeräte AirBlue SBA zur Montage in der Schwimmhalle
- Hinterwandgeräte AirBlue SBA-P zur Montage im Nachbarraum
- Unterdeckengeräte AirBlue PD
- Technikraumgeräte AirBlue PLT und SRH für Umluftbetrieb
- Schwimmbad-Lüftungsgeräte AirBlue UTA



Effiziente Technik spart bares Geld

Bei allen AirBlue Schwimmbad-Luftentfeuchtern wird die durch den Wärmepumpenkreislauf abgegebene Wärme der Raumluft wieder zugeführt und führt dementsprechend zu einer Kostenreduktion für die Raumheizung. Diese Wärmerückgewinnung sollte bei der Beurteilung der tatsächlichen Betriebskosten eines Luftentfeuchters berücksichtigt werden. So gibt z. B. ein Luftentfeuchter vom Typ AirBlue SBA 100, unter den in Schwimmbädern üblichen Konditionen von 30°C und 60% Luftfeuchte, etwas mehr als das Doppelte der aufgenommenen elektrischen Leistung als Wärme an die Raumluft ab.

Beispielrechnung zu den effektiven Betriebskosten eines Schwimmbad-Luftentfeuchters

Das folgende Beispiel verdeutlicht den Einspareffekt durch diese Wärmerückgewinnung aus dem Kältekreis an die Raumluft. Im konkreten Beispiel wird der Einsatz eines SBA 100 Luftentfeuchters in einer privat genutzten Schwimmhalle unter folgenden Vorgaben betrachtet:

Beckenwasseroberfläche: 38 m²
 Beckenwassertemperatur: 28°C
 Raumtemperatur: 30°C
 Soll-Luftfeuchte: 60% r.F.

Die Raumheizung erfolgt mit Erdöl.
 Das Becken wird bei Nichtbenutzung abgedeckt.

Annahmen zu den spezifischen Energiekosten (Stand 2020):

Heizöl: 0,07 EUR/kWh
 Strom: 0,30 EUR/kWh

Unter den vorhergenannten Bedingungen wurde eine Verdunstungsmenge von $m = 47,52 \text{ kg/Tag}$ errechnet.

Die Entfeuchtungsleistung eines AirBlue SBA 100 beträgt bei 30°C und 60% r.F. 3,19 kg/h, woraus sich eine tägliche Laufzeit des Entfeuchters folgendermaßen ergibt:

$$t = \frac{47,52 \text{ kg/Tag}}{3,19 \text{ kg/h}} = 14,90 \text{ h/Tag}$$

Die elektrische Leistungsaufnahme für Verdichter und

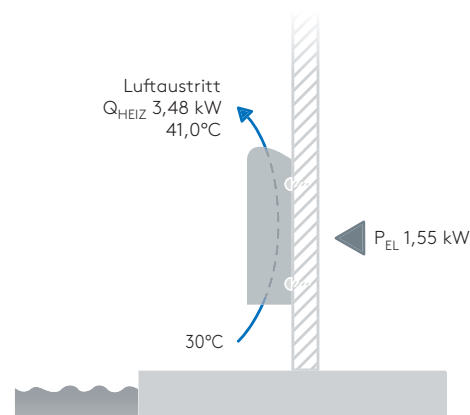
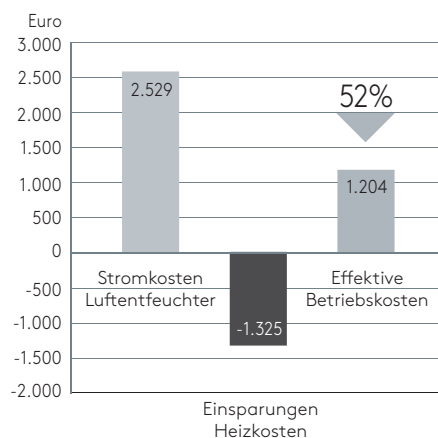
Lüfter des SBA 100 beträgt 1,55 kW, somit ist die jährliche Leistungsaufnahme des Entfeuchters $P_a = 1,55 \text{ kW} \times 14,90 \text{ h/Tag} \times 365 \text{ Tag/a} = 8.429,68 \text{ kWh/a}$.

Demgegenüber steht die abgegebene Wärme durch die Wärmerückgewinnung, $Q_{HEIZ} = 3,48 \text{ kW}$, was einem jährlichen Wärmerückgewinn von $Q_a = 3,48 \text{ kW} \times 14,90 \text{ h/Tag} \times 365 \text{ Tag/a} = 18.925,98 \text{ kWh/a}$ entspricht.

Pro Jahr fallen also Stromkosten in Höhe von $8.429,68 \text{ kWh/a} \times 0,30 \text{ EUR/kWh} = 2.529 \text{ EUR/a}$ an, demgegenüber werden jedoch $18.925,98 \text{ kWh/a} \times 0,07 \text{ EUR/kWh} = 1.325 \text{ EUR/a}$ an Heizenergie eingespart.

Die effektiven Betriebskosten des Luftentfeuchters betragen somit: $2.529 \text{ EUR/a} - 1.325 \text{ EUR/a} = \mathbf{1.204 \text{ EUR/a}}$.

Durch die Wärmerückgewinnung kann eine effiziente Luftentfeuchtung bis zu 52% der Betriebskosten bei den Heizkosten einsparen (abhängig von den tatsächlichen Betriebsbedingungen).

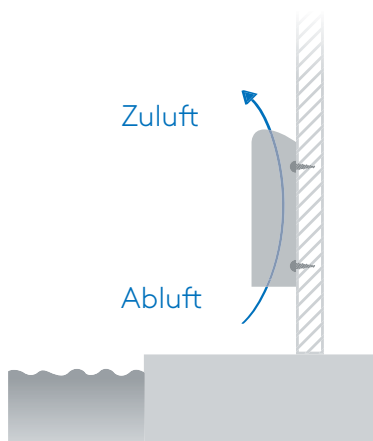


Schwimmbadluftentfeuchter zur Wandmontage

AirBlue SBA 50-200

Highlights

- Effiziente Umluftentfeuchtung
- Energieeffizient durch Wärmepumpenprinzip
- Geräuscharme Lüfter
- Einfache Montage und Bedienung
- Korrosionsbeständige Lackierung



Funktionsschema AirBlue SBA



Vollelektronischer Dixell-Regler



Die **AirBlue SBA** Schwimmbad-Luftentfeuchter sind Truhengeräte, welche direkt in der Schwimmhalle montiert werden. Verfügbar sind 5 Modelle mit maximalen Entfeuchtungsleistungen von 49 bis zu 190 l/Tag (bei 30 °C / 80 % r. F.). Die Geräte können nur eingesetzt werden, wenn die Beckenwasseraufbereitung **mit Chlor** erfolgt.

Durch ihre besonders einfache Montage bleiben dem Betreiber Schmutz und weitere Belästigungen während der Installation weitgehend erspart, die **Montagekosten sind gering**. Außer Spannungsversorgung und Kondenswasserablauf sind keine weiteren Anschlüsse notwendig. Das formschöne und widerstandsfähige Gehäuse in Reinweiß (RAL 9010) fügt sich durch seine geringe **Bautiefe von 260 bzw. 310mm** unauffällig und zurückhaltend in die Architektur der Schwimmhalle ein und benötigt nicht viel Platz. Als Kältemittel wird das besonders effiziente R410A eingesetzt.

Die über den Wärmepumpenkreis frei werdende Wärmeenergie wird dem Raum vollständig wieder zugeführt, was zu einer erheblichen Einsparung an Heizenergie beiträgt. Zur weiteren Erwärmung ist hierzu optional ein PWW-Heizregister erhältlich, welches an das Heizungsnetz angeschlossen werden kann. Hierdurch kann die Luft in der Schwimmhalle bei Bedarf schnell erwärmt werden.

Ein möglichst wirtschaftlicher Betrieb wird über die interne Steuerelektronik erzielt. Sämtliche Regelfunktionen sind hierbei für den Nutzer sehr einfach einzustellen. Im Kältekreislauf des AirBlue SBA Schwimmbad-Luftentfeuchters wird ausschließlich bewährte Technik renommierter Markenhersteller eingesetzt, alle Komponenten sind in dem kompakten Gehäuse untergebracht.

Vielfältige Optionen wie PWW-Heizregister, elektronische und mechanische Hygrostate, Standfüße etc., bieten dem Nutzer je nach Anspruch und Anwendungszweck zusätzlichen Komfort.





Schwimmbadentfeuchter zur Wandmontage		SBA 50	SBA 75	SBA 100	SBA 150	SBA 200
Entfeuchtungsleistung 30°C / 80% r.F.	l/d	49,0	73,0	95,0	155,0	190,0
Entfeuchtungsleistung 30°C / 60% r.F.	l/d	40,1	56,6	77,3	113,1	143,5
Entfeuchtungsleistung 27°C / 60% r.F.	l/d	35,6	50,7	68,9	96,6	131,7
Entfeuchtungsleistung 20°C / 60% r.F.	l/d	25,8	35,6	51,3	71,5	96,6
Max. Leistungsaufnahme	kW	1,2	1,5	2,0	2,3	3,1
Leistungsaufnahme 30°C / 80% r.F.	kW	0,9	1,2	1,6	1,9	2,5
Nom. Stromaufnahme	A	3,9	5,6	8,4	10,5	13,2
Stromspitze	A	19,1	20,1	38,4	44,7	63,7
Leistung PWW-Heizregister ¹⁾ (optional)	kW	3,5	7,0	7,0	11,5	11,8
Leistung elektr. Heizregister (optional)	kW	3,0	3,0	3,0	6,0	6,0
Schallleistungspegel ²⁾	dB(A)	54	57	57	59	61
Schalldruckpegel ³⁾	dB(A)	47	50	50	52	54
Spannungsversorgung	V/~ / Hz	230/1/50				
Abmessungen (H/B/T)	mm	750/760/260	750/1.060/260	750/1.060/260	836/1.310/310	836/1.310/310
Leergewicht	kg	50	64	68	99	102
Luftvolumenstrom	m ³ /h	500	800	1.000	1.400	1.650
Externe Pressung	Pa	40				
Kältemittel/GWP	kgCO ₂ eq.	R410A/2.088				
Kältemittelinhalt	kg	0,47	0,60	0,70	1,20	1,20
Betriebsbereich	°C	20 bis 36				
Betriebsbereich relative Feuchte	%	50 bis 99				
Artikel-Nr. (mit eingebautem Hygrostat/Thermostat)		2590279	2590280	2590281	2590282	2590284
Preis zzgl. ges. MwSt.	Euro	4.791,-	5.124,-	6.240,-	7.104,-	7.915,-
Artikel-Nr. (ohne eingebautem Hygrostat/Thermostat)		2591296	2591297	2591298	2591299	2591300
Preis zzgl. ges. MwSt.	Euro	4.456,-	4.789,-	5.905,-	6.769,-	7.580,-

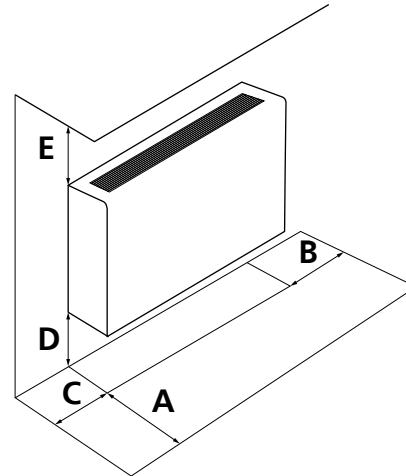
Zubehör SBA				
PWW-Heizregister	Art.-Nr.	2563843	2563844	2563845
Preis zzgl. ges. MwSt.	Euro	653,-	695,-	773,-
3-Wege-Ventil eingebaut für PWW-Heizregister	Art.-Nr.	2606052		2606053
Preis zzgl. ges. MwSt.	Euro	341,-		375,-
Elektrisches Heizregister 3 kW	Art.-Nr.	2563840	2563841	-
Preis zzgl. ges. MwSt.	Euro	655,-	695,-	-
Elektrisches Heizregister 6 kW	Art.-Nr.	-	-	2563842
Preis zzgl. ges. MwSt.	Euro	-	-	773,-
Eingebauter Thermostat/Hygrostat*	Art.-Nr.	2624588		
Preis zzgl. ges. MwSt.	Euro	335,-		
Externer mechanischer Hygrostat	Art.-Nr.	2606230		
Preis zzgl. ges. MwSt.	Euro	213,-		
Fernbedienung (Kabelgebunden)	Art.-Nr.	2606050		
Preis zzgl. ges. MwSt.	Euro	329,-		
Modbus Interface RS485	Art.-Nr.	2606051		
Preis zzgl. ges. MwSt.	Euro	396,-		
Standfüße für Serie Farbe RAL 9010	Art.-Nr.	2606231		
Preis zzgl. ges. MwSt.	Euro	213,-		

* Hinweis: SBA 50-150 mit eingebautem Hygrostat/Thermostat in begrenzten Stückzahlen auf Lager.

Die Geräte der **AirBlue SBA Baureihe** wurden ausschließlich für den Betrieb in geschlossenen Räumen entwickelt. Zur Vermeidung von unnötiger Körperschallentwicklung empfiehlt es sich, einen Dämmstreifen zwischen Wand und Geräterückwand einzupassen.

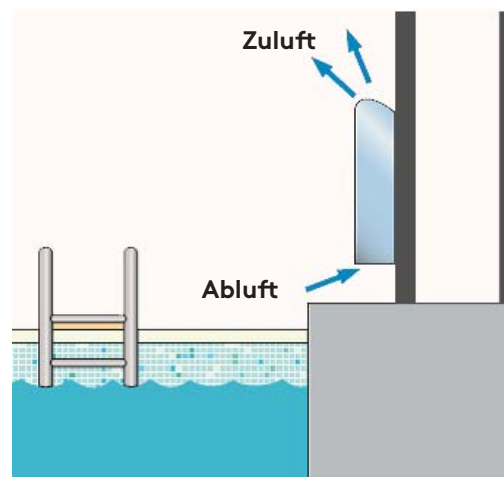
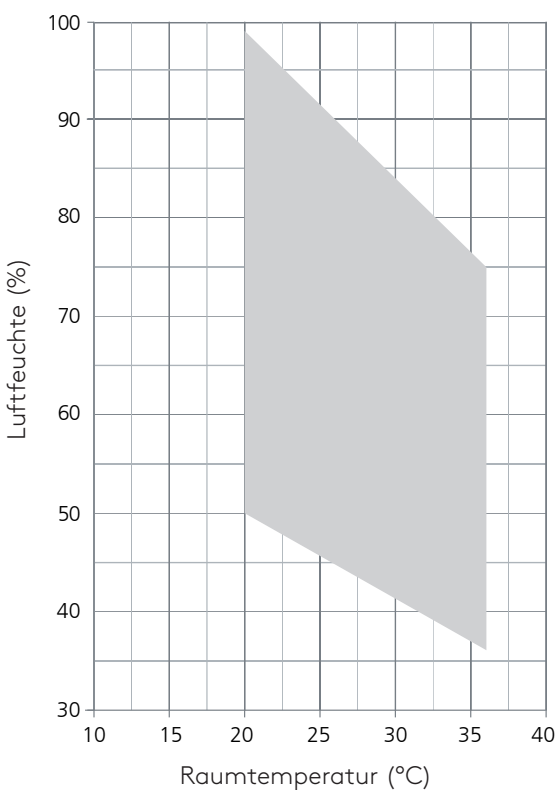
Montage des AirBlue SBA in der Schwimmhalle:

Die Vorgaben der VDI 0100-702 zur Anordnung des Gerätes in der Schwimmhalle sind zwingend einzuhalten. Prinzipiell sollten die Geräte in Zone 2 gemäß VDE 0100-702 installiert werden, das heißt in einem Abstand >2 m vom Beckenrand. In kleinen Schwimmhallen, die von ihren Abmessungen her eine Installation in Zone 2 nicht zulassen, kann das Gerät auch näher am Beckenrand montiert werden. Hier ist allerdings ein Abstand $>1,25$ m vom Beckenrand und $>0,3$ m vom Fußboden einzuhalten. Der Abstand zu Dusche und Waschbecken sollten ebenfalls $>1,25$ m betragen.



		A	B/C	D	E
SBA 50-200	mm	$> 2.000 / > 1.250$	$> 2.000 / > 1.250$ zu Beckenrand	180 / 300	1.500

Einsatzgrenzen



Typische Montage eines SBA in der Schwimmhalle



Adsorptionstrockner

Industriereifeuchter

SCHWIMMBADENTFEUCHTER

Wasserwerkstfeuchter

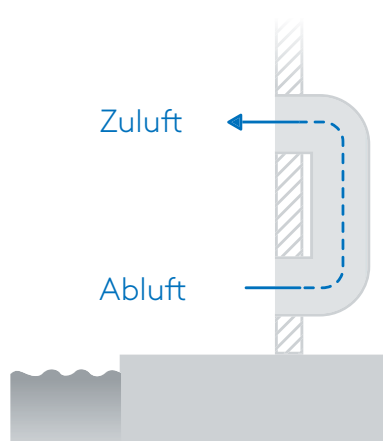
Mobile Luftentfeuchter

Schwimmbadluftentfeuchter zur Hinterwandmontage

AirBlue SBA-P 50-200

Highlights

- Effiziente Umluftentfeuchtung
- Energieeffizient durch Wärmepumpenprinzip
- Geräuscharme Lüfter
- Einfache Montage und Bedienung
- Korrosionsbeständige Lackierung



Funktionsschema AirBlue SBA-P



Vollelektronischer Dixell-Regler

Das Hinterwandgerät **AirBlue SBA-P** bietet sich immer dann an, wenn die Montage eines Luftentfeuchters direkt in der Schwimmhalle aus optischen oder Platzgründen nicht möglich ist. Ebenso bietet es bei längeren Aufenthalten in der Schwimmhalle einen erhöhten Komfort. Die Geräte können nur eingesetzt werden, wenn die Beckenwasseraufbereitung **mit Chlor** erfolgt.

Die Geräte der Serie AirBlue SBA-P sind in 5 verschiedenen Größen mit einer maximalen Entfeuchtungsleistung von 49 bis 190 l/Tag (bei 30°C/ 80% r. F.) erhältlich. Sie werden in einem **Nebenraum der Schwimmhalle** an der Wand montiert, was gegenüber den Truhengeräten nur einen geringen Mehraufwand bei der Montage bedeutet. Die Verbindung zur Schwimmhalle erfolgt über ein **optional erhältliches Zuluft- und Abluftplenum** durch die Wand. In der Schwimmhalle sind damit nur noch die **unauffälligen Zu- und Abluftgitter** sichtbar.

Wie auch beim AirBlue SBA ist die Montage des AirBlue SBA-P denkbar einfach. Zum Anschluss der Spannungsversorgung und des Kondenswasserablaufs kommen hier lediglich noch die Montage des Zu- und Abluftplenums sowie der Lüftungsgitter in der Schwimmhalle hinzu.

Die über den Wärmepumpenkreis frei werdende Wärmeenergie wird dem Raum vollständig wieder zugeführt, was zu einer erheblichen Einsparung an Heizenergie beiträgt. Zur weiteren Erwärmung ist hierzu optional ein PWW-Heizregister erhältlich, welches an das Heizungsnetz angeschlossen werden kann. Hierdurch kann die Luft in der Schwimmhalle bei Bedarf schnell erwärmt werden.





Schwimmbadentfeuchter zur Hinterwandmontage		SBA-P 50	SBA-P 75	SBA-P 100	SBA-P 150	SBA-P 200
Entfeuchtungsleistung 30°C / 80% r.F.	l/d	49,0	73,0	95,0	155,0	190,0
Entfeuchtungsleistung 30°C / 60% r.F.	l/d	40,1	56,6	77,3	113,1	143,5
Entfeuchtungsleistung 27°C / 60% r.F.	l/d	35,6	50,7	68,9	96,6	131,7
Entfeuchtungsleistung 20°C / 60% r.F.	l/d	25,8	35,6	51,3	71,5	96,6
Max. Leistungsaufnahme	kW	1,2	1,5	2,0	2,3	3,1
Leistungsaufnahme 30°C / 80% r.F.	kW	0,9	1,2	1,6	1,9	2,5
Nom. Stromaufnahme	A	3,9	5,6	8,4	10,5	13,2
Stromspitze	A	19,1	20,1	38,4	44,7	63,7
Leistung PWW-Heizregister ¹⁾ (optional)	kW	3,5	7,0	7,0	11,5	11,8
Leistung elektr. Heizregister (optional)	kW	3,0	3,0	3,0	6,0	6,0
Schalleistungspegel ²⁾	dB(A)	54	57	57	59	61
Schalldruckpegel ³⁾	dB(A)	47	50	50	52	54
Spannungsversorgung	V/-/Hz	230/1/50				
Abmessungen (H/B/T)	mm	680/706/250	680/1.006/250	680/1.006/250	770/1.255/300	770/1.255/300
Leergewicht	kg	41	57	61	82	87
Luftvolumenstrom	m ³ /h	500	800	1.000	1.400	1.650
Externe Pressung	Pa	40				
Kältemittel/GWP	kgCO ₂ eq.	R410A/2.088				
Kältemittelinhalt	kg	0,47	0,60	0,70	1,20	1,20
Betriebsbereich	°C	20 bis 36				
Betriebsbereich relative Feuchte	%	50 bis 99				
Artikel-Nr.		2591301	2591302	2591303	2591304	2591305
Preis zzgl. ges. MwSt.	Euro	4.097,-	4.854,-	5.520,-	6.318,-	7.088,-

Zubehör SBA-P						
PWW-Heizregister	Art.-Nr.	2606211	2606212		2606213	
Preis zzgl. ges. MwSt.	Euro	653,-	695,-		773,-	
3-Wege-Ventil eingebaut für PWW-Heizregister	Art.-Nr.	2606224			2606225	
Preis zzgl. ges. MwSt.	Euro	341,-			375,-	
Elektrisches Heizregister 3 kW	Art.-Nr.	2606214	2606215		-	
Preis zzgl. ges. MwSt.	Euro	655,-	695,-		-	
Elektrisches Heizregister 6 kW	Art.-Nr.	-	-		2606216	
Preis zzgl. ges. MwSt.	Euro	-	-		773,-	
Eingebauter elektronischer Hygrostat/Thermostat	Art.-Nr.	2611089				
Preis zzgl. ges. MwSt.	Euro	355,-				
Externer mechanischer Hygrostat	Art.-Nr.	2606217				
Preis zzgl. ges. MwSt.	Euro	213,-				
Fernbedienung (Kabelgebunden)	Art.-Nr.	2606222				
Preis zzgl. ges. MwSt.	Euro	329,-				
Modbus Interface RS485	Art.-Nr.	2606223				
Preis zzgl. ges. MwSt.	Euro	396,-				
Zu- u. Abluftplenum inkl. Lüftungsgitter für (Set)	Art.-Nr.	2606226	2606227		2606228	
Preis zzgl. ges. MwSt.	Euro	840,-	928,-		1.345,-	

 1) Bei t_e 30°C, t_w 80/70°C, Verdichter AUS

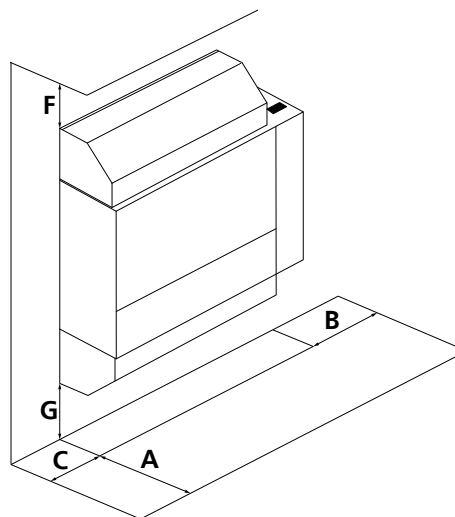
2) Schalleistungspegel nach ISO 9614

3) Schalldruck gemessen im Freifeld bei 1 m Abstand nach ISO 9614

Die Geräte der **AirBlue SBA-P Baureihe** wurden ausschließlich für den Betrieb in geschlossenen Räumen entwickelt. Zur Vermeidung von unnötiger Körperschallentwicklung empfiehlt es sich, einen Dämmstreifen zwischen Wand und Geräterückwand einzupassen.

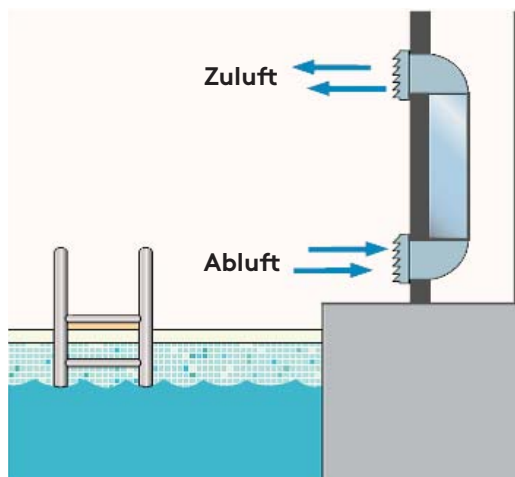
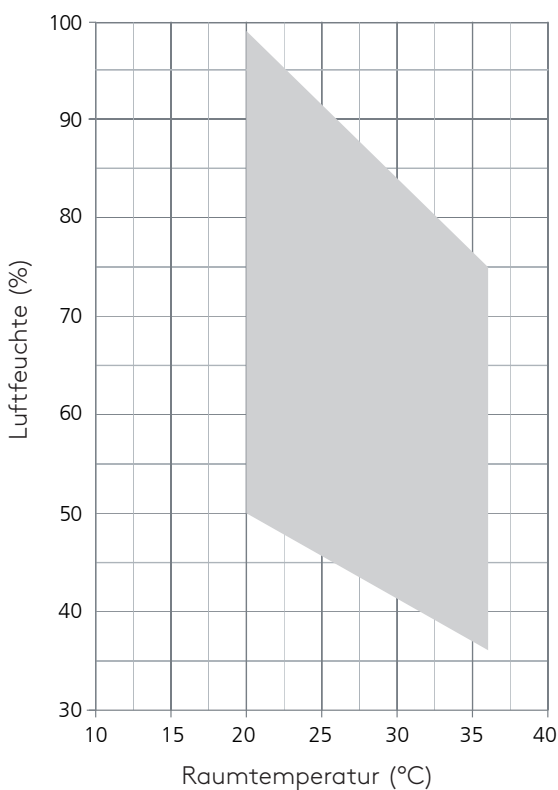
Montage des AirBlue SBA-P im Nebenraum der Schwimmhalle:

Bei den Modellen der AirBlue SBA-P Serie wird die Zu- und Abluft über ein Zu- bzw. Abluftplenium durch die Wand geleitet. Diese optionalen Luftkanal-Formteile sind durch geeignete, rostfreie Blechschrauben der Stärke 3,5mm fest mit dem Gehäuse des Luftentfeuchters zu verbinden. Das Gerät und die Luftkanal-Formteile sind mit Befestigungsclips versehen. Einfach lässt sich das Zu- und Abluftplenium jeweils auf das Gerät befestigen, in dem es weit nach rechts geschoben wird, bis die Befestigungsclips in den dafür vorgesehenen Öffnungen einrasten.



		A	B	C	F	G
SBA-P 50-200	mm	1.000	min. 400 für Service	min. 250 für Service	150	150

Einsatzgrenzen



Typische Montage eines SBA-P in der Schwimmhalle



Adsorptionstrockner

Industriereintfeuchter

SCHWIMMBADENTFEUCHTER

Wasserwerkstfeuchter

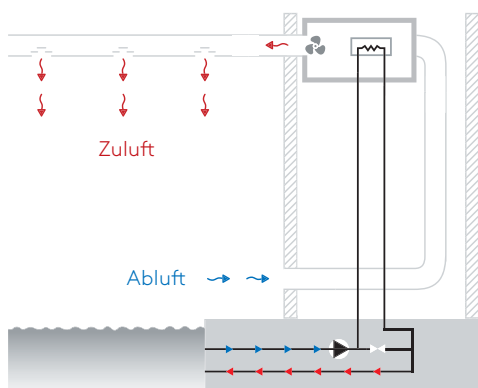
Mobile Luftentfeuchter

Schwimmbadluftentfeuchter zur Deckenmontage

AirBlue PD 50-200

Highlights

- Einfache Montage und Bedienung
- Korrosionsbeständige Lackierung
- Optional EC-Lüfter mit erhöhter externer Pressung
- Optional Teil-Wärmerückgewinnung zur Beckenwassererwärmung
- Optional PWW- oder Elektroheizregister



Funktionsschema AirBlue PD



Vollelektronischer Dixell-Regler



Die Schwimmbad-Luftentfeuchter der Serie **AirBlue PD** wurden speziell für den Einsatz in kleineren Bädern im Privat-, Hotel- und Therapiebereich entwickelt, wo es darum geht, den Grad der Luftfeuchtigkeit zu kontrollieren, der Kondensatbildung vorzubeugen und ein optimales Raumklima zu gewährleisten. Die Aufstellung der Geräte erfolgt beispielsweise an der Decke in einem zum Schwimmbad angrenzenden Technikraum.

Verfügbar sind **5 Modelle** mit einer maximalen Entfeuchtungsleistung von 49 l/Tag bis 190 l/Tag (bei 30°C / 80% r. F.). Um eine einfache Wartung und einen schnellen Service gewährleisten zu können, sind sämtliche Bauteile der AirBlue PD Schwimmbadluftentfeuchter leicht zugänglich und austauschbar.

Die Auslieferung der Geräte erfolgt betriebsfertig montiert, mit Kältemittel (R410A) befüllt, druckgeprüft und verkabelt. Weiterhin werden die AirBlue PD Schwimmbadluftentfeuchter einer strengen Qualitätsprüfung unterzogen. Die Herstellung und Prüfung der Geräte erfolgt in Übereinstimmung mit den entsprechenden Normen und Richtlinien. Ein **CE-Zertifikat** liegt jedem AirBlue PD Schwimmbadluftentfeuchter bei Auslieferung bei.

Die AirBlue PD Schwimmbadluftentfeuchter können mit einem elektrischen Heizregister oder einem PWW-Heizregister für den Anschluss an das Heizungsnetz ausgestattet werden.

Die Geräte können nur eingesetzt werden, wenn die Beckenwasseraufbereitung **mit Chlor** erfolgt.

Hinweis: Damit eine sichere Funktion des Entfeuchters gewährleistet ist, ist es sehr wichtig einen konstanten Luftvolumenstrom zu fahren, auch mit der Option EC-Lüfter. Der Luftvolumenstrom sollte nahe dem nominalen Wert sein und maximal +/- 10% von diesem abweichen.





Schwimmbadentfeuchter zur Deckenmontage		PD 50	PD 75	PD 100	PD 150	PD 200
Entfeuchtungsleistung 30°C / 80% r.F.	l/d	49,0	73,0	95,0	155,0	190,0
Entfeuchtungsleistung 30°C / 60% r.F.	l/d	39,0	56,7	77,4	118,3	146,7
Entfeuchtungsleistung 27°C / 60% r.F.	l/d	34,9	50,1	69,1	104,4	129,5
Entfeuchtungsleistung 20°C / 60% r.F.	l/d	25,6	35,4	50,7	75,7	92,5
Max. Leistungsaufnahme	kW	1,2	1,5	2,0	2,3	3,1
Leistungsaufnahme 30°C / 80% r.F.	kW	0,97	1,29	1,76	2,07	2,74
Nom. Stromaufnahme	A	3,9	5,6	8,4	10,5	13,2
Stromspitze	A	19,1	20,1	38,4	44,7	63,7
Leistung PWW-Heizregister ³⁾ (optional)	kW	3,5	7,5	8,5	13,0	14,0
Leistung elektr. Heizregister (optional)	kW	3,0	3,0	3,0	6,0	6,0
Teilwärmerückgewinnung ⁴⁾ (optional)	kW	-	1,1	1,7	2,3	3,0
Schallleistungspegel ¹⁾	dB(A)	57	59	61	66,5	68,5
Schalldruckpegel ²⁾	dB(A)	50	52	54	59,5	61,5
Spannungsversorgung	V/-/Hz	230/1/50				
Abmessungen (H/B/T)	mm	360/710/700	460/900/980	460/900/980	530/1.050/1.160	530/1.050/1.160
Leergewicht	kg	63	95	122	131	140
Luftvolumenstrom	m ³ /h	500	800	1.000	1.400	1.650
Kältemittel/GWP	kgCO ₂ eq.	R410A/2.088				
Kältemittelinhalt	kg	0,36	0,60	0,60	0,90	1,20
Betriebsbereich	°C	20 bis 36				
Betriebsbereich relative Feuchte	%	50 bis 99				
Artikel-Nr. (mit eingebautem Hygrostat/Thermostat)		2605745	2605746	2605747	2605748	2605749
Preis zzgl. ges. MwSt.	Euro	5.124,-	5.855,-	6.693,-	7.584,-	8.512,-
Artikel-Nr. (ohne eingebautem Hygrostat/Thermostat)		2605750	2605751	2605752	2605753	2605754
Preis zzgl. ges. MwSt.	Euro	4.789,-	5.520,-	6.358,-	7.249,-	8.177,-

Zubehör PD						
PWW-Heizregister	Art.-Nr.	2605755	2605756		2605757	
Preis zzgl. ges. MwSt.	Euro	653,-	695,-		773,-	
3-Wege-Ventil eingebaut für PWW-Heizregister	Art.-Nr.	2605764			2605765	
Preis zzgl. ges. MwSt.	Euro	341,-			375,-	
Elektrisches Heizregister 3 kW	Art.-Nr.	2605758	2605759		2605760	
Preis zzgl. ges. MwSt.	Euro	655,-	695,-		773,-	
Teilwärmerückgewinnung	Art.-Nr.	-	2605766	2605767	2605768	
Preis zzgl. ges. MwSt.	Euro	-	998,-	1.157,-	1.559,-	
Externer mechanischer Hygrostat	Art.-Nr.	2605761				
Preis zzgl. ges. MwSt.	Euro	213,-				
Fernbedienung (Kabelgebunden)	Art.-Nr.	2605762				
Preis zzgl. ges. MwSt.	Euro	329,-				
Modbus Interface RS485	Art.-Nr.	2605763				
Preis zzgl. ges. MwSt.	Euro	396,-				
Zu- u. Abluftgitter für Kanalnetz	Art.-Nr.	2605769	2605770		2605771	
Preis zzgl. ges. MwSt.	Euro	467,-	507,-		767,-	
EC-Lüfter / Erhöhte Pressung ≤ 300 Pa	Art.-Nr.	2605772			2605773	
Preis zzgl. ges. MwSt.	Euro	1.704,-			2.009,-	
Schutzgitter beim Luftaustritt	Art.-Nr.	2606400	2606401		2606402	
Preis zzgl. ges. MwSt.	Euro	37,-	37,-		37,-	

1) Schallleistungspegel nach ISO 9614 Lüfter mit 50 Pa externe Pressung (Leise Version)

2) Schalldruck gemessen im Freifeld bei 1 m Abstand nach ISO 9614, Lüfter mit 50 Pa externe Pressung (Leise Version)

 3) Bei t_s 30°C, t_w 80/70°C, Verdichter AUS

 4) Bei 30°C/80% r.F., t_w 27-32°C



Adsorptionstrockner

Industrientfeuchter

SCHWIMMBADENTFEUCHTER

Wasserwerkstfeuchter

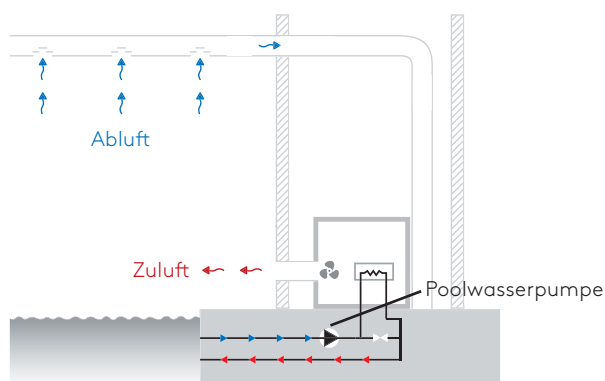
Mobile Luftentfeuchter

Schwimmbadluftentfeuchter zur Technikraummontage

AirBlue PLT 150/200

Highlights

- Effiziente und leistungsstarke Umluftentfeuchtung
- Korrosionsbeständige Lackierung
- Optional EC-Lüfter mit erhöhter externer Pressung (<math><300\text{ Pa}</math>)
- Optional Teil-Wärmerückgewinnung zur Beckenwassererwärmung
- Optional PWW- oder Elektroheizregister



Funktionsschema AirBlue PLT



Vollelektronischer Dixell-Regler



Die Schwimmbadentfeuchter der Serie **AirBlue PLT 150/200** wurden speziell für den Einsatz in kleineren und mittleren Bädern im Privat-, Hotel- und Therapiebereich entwickelt, wo es darum geht, den Grad der Luftfeuchtigkeit zu kontrollieren, der Kondensatbildung vorzubeugen und ein optimales Raumklima zu gewährleisten.

Die Aufstellung der Geräte erfolgt in einem Technikraum außerhalb der Schwimmhalle; zu- und abluftseitig kann ein **Anschluss an ein Kanalsystem** erfolgen. Verfügbar sind **2 Modelle** mit einer maximalen Entfeuchtungsleistung von 157,1 l/Tag bis 194,3 l/Tag (bei 30°C / 80% r. F.).

Um eine einfache Wartung und einen schnellen Service gewährleisten zu können, sind sämtliche Bauteile der AirBlue PLT 150/200 Schwimmbadluftentfeuchter leicht zugänglich und austauschbar.

Die Auslieferung der Geräte erfolgt betriebsfertig montiert, mit Kältemittel (R 410A) befüllt, druckgeprüft und verkabelt. Weiterhin werden die AirBlue PLT 150/200 Schwimmbadluftentfeuchter einer strengen Qualitätsprüfung unterzogen.

Die Herstellung und Prüfung der Geräte erfolgt in Übereinstimmung mit den entsprechenden Normen und Richtlinien. Ein **CE-Zertifikat** liegt jedem AirBlue PLT 150/200 Schwimmbadluftentfeuchter bei Auslieferung bei.

Zudem besitzt der Luftentfeuchter standardmäßig eine Störmeldung, Anzeige der Betriebsstunden über den Regler und einen Sicherungsautomaten. **Luftfilter Klasse G2** gemäß EN 779:2002. Der Filterrahmen ist aus Edelstahl und leicht zu reinigen. Zudem noch einfach zum Austausch zu entnehmen.

Die Geräte können nur eingesetzt werden, wenn die Beckenwasseraufbereitung **mit Chlor** erfolgt.





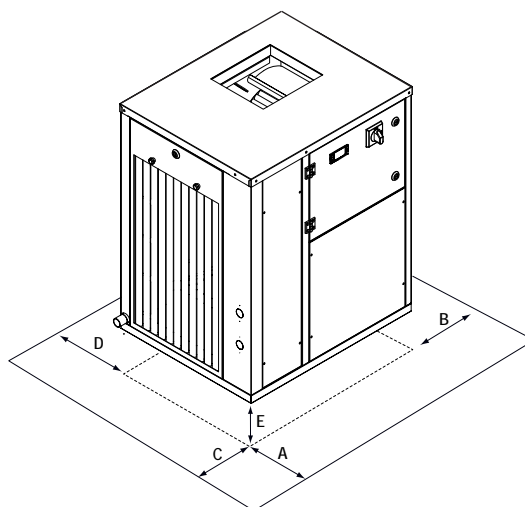
Schwimmbadentfeuchter zur Technikraummontage		PLT 150	PLT 200
Entfeuchtungsleistung 30°C / 80% r.F.	l/d	157,1	194,3
Entfeuchtungsleistung 30°C / 60% r.F.	l/d	111,0	145,3
Entfeuchtungsleistung 27°C / 60% r.F.	l/d	99,7	127,8
Entfeuchtungsleistung 20°C / 60% r.F.	l/d	66,6	90,6
Max. Leistungsaufnahme	kW	2,68	3,44
Leistungsaufnahme 30°C / 80% r.F.	kW	2,27	2,90
Nom. Stromaufnahme	A	12,4	15,7
Stromspitze	A	46,0	65,0
Leistung PWW-Heizregister ³⁾ (optional)	kW	13,9	15,2
Leistung elektr. Heizregister (optional)	kW	6,0	6,0
Teilwärmerückgewinnung ⁴⁾ (optional)	kW	2,3	3,0
Schalleistungspegel ¹⁾	dB(A)	67	69
Schalldruckpegel ²⁾	dB(A)	60	62
Spannungsversorgung	V/-/Hz	230/1/50	
Abmessungen (H/B/T)	mm	850/700/575	
Leergewicht	kg	132	135
Luftvolumenstrom	m ³ /h	1.500	1.800
Externe Pressung	Pa	50/150	
Kältemittel/GWP	kgCO ₂ eq.	R410A/2.088	
Kältemittelinhalt	kg	1,1	
Betriebsbereich	°C	20 bis 36	
Betriebsbereich relative Feuchte	%	50 bis 99	
Artikel-Nr.		2605774	2605775
Preis zzgl. ges. MwSt.	Euro	9.985,-	10.531,-

Zubehör PLT		
PWW-Heizregister	Art.-Nr.	2605966
Preis zzgl. ges. MwSt.	Euro	767,-
3-Wege-Ventil eingeb. für PWW-Heizregister	Art.-Nr.	2605967
Preis zzgl. ges. MwSt.	Euro	374,-
Elektrisches Heizregister 6 kW	Art.-Nr.	2605968
Preis zzgl. ges. MwSt.	Euro	767,-
Teilwärmerückgewinnung	Art.-Nr.	2605969
Preis zzgl. ges. MwSt.	Euro	1.559,-
Externer mechanischer Hygrostat	Art.-Nr.	2605779
Preis zzgl. ges. MwSt.	Euro	213,-
Elektronischer Hygrostat /Thermostat eingebaut	Art.-Nr.	2605780
Preis zzgl. ges. MwSt.	Euro	335,-
Fernbedienung (Kabelgebunden)	Art.-Nr.	2605781
Preis zzgl. ges. MwSt.	Euro	329,-
Modbus Interface RS485	Art.-Nr.	2605782
Preis zzgl. ges. MwSt.	Euro	396,-
EC-Lüfter / Erhöhte Pressung ≤ 300 Pa	Art.-Nr.	2605783
Preis zzgl. ges. MwSt.	Euro	2.023,-
Edelstahlgehäuse	Art.-Nr.	2605784
Preis zzgl. ges. MwSt.	Euro	2.595,-
Leise Version	Art.-Nr.	2605990
Preis zzgl. ges. MwSt.	Euro	380,-
Luftfilter mit Rahmen für Kanalanschluss	Art.-Nr.	2605785
Preis zzgl. ges. MwSt.	Euro	501,-
Gummischwingungsdämpfer 45mm montiert	Art.-Nr.	2605965
Preis zzgl. ges. MwSt.	Euro	135,-
Manometerset	Art.-Nr.	2606831
Preis zzgl. ges. MwSt.	Euro	274,-
Filter F5	Art.-Nr.	2606398
Preis zzgl. ges. MwSt.	Euro	im Gerätepreis als Alternative zu Filter G2

Standort und technische Mindestabstände

Der Standort sollte in Übereinstimmung mit EN 378-1 und 378-3 Standards gewählt werden. Bei der Wahl des Montageortes sollten alle, durch unbeabsichtigtes Ausströmen von Kühlmittel verursachten Risiken, berücksichtigt werden.

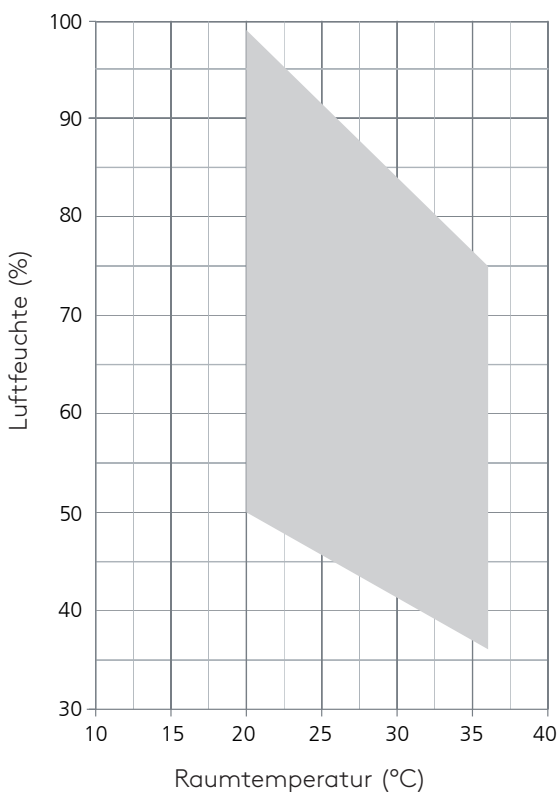
Das Gerät muss so aufgestellt werden, dass eine Wartung und Reparatur jederzeit möglich ist. Die Garantie deckt keine Kosten für die Bereitstellung von Hebezeug, Plattformen oder sonstigen Hebeanlagen, die zur Durchführung von Reparaturen während der Garantiezeit erforderlich sind.



		A	B	C	D	E
PLT 150/200	mm	450	300	500	300	100

Die Garantie erlischt, wenn die Geräte in Umgebungsbedingungen außerhalb dieser Grenzen benutzt werden. Wenn es notwendig ist, die Geräte unter anderen Bedingungen zu betreiben, kontaktieren Sie uns bitte.

Einsatzgrenzen



Hinweis: Damit eine sichere Funktion des Entfeuchters gewährleistet ist, ist es sehr wichtig einen konstanten Luftvolumenstrom zu fahren, auch mit der Option EC-Lüfter. Der Luftvolumenstrom sollte nahe dem nominalen Wert sein und maximal +/- 10% von diesem abweichen.



Adsorptionstrockner

Industriereintfeuchter

SCHWIMMBADENTFEUCHTER

Wasserwerkstfeuchter

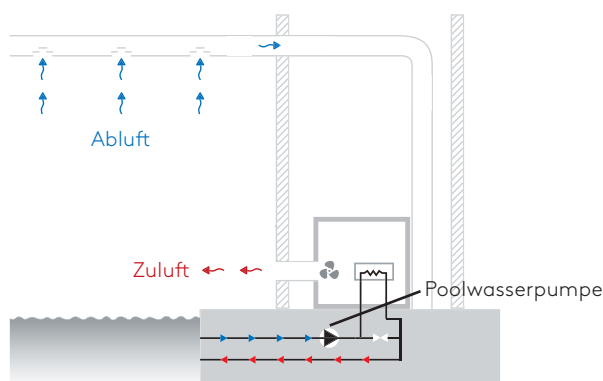
Mobile Luftentfeuchter

Schwimmbadluftentfeuchter zur Technikraummontage

AirBlue PLT 270-950

Highlights

- Effiziente und leistungsstarke Umluftentfeuchtung
- Korrosionsbeständige Lackierung
- Optional EC-Lüfter mit erhöhter externer Pressung (<math><300\text{ Pa}</math>)
- Optional Teil-Wärmerückgewinnung zur Beckenwassererwärmung
- Optional PWW- oder Elektroheizregister



Funktionsschema AirBlue PLT



Vollelektronischer Dixell-Regler



Die Schwimmbadentfeuchter der Serie **AirBlue PLT 270-950** wurden speziell für den Einsatz in kleineren und mittleren Bädern im Privat-, Hotel- und Therapiebereich entwickelt, wo es darum geht, den Grad der Luftfeuchtigkeit zu kontrollieren, der Kondensatbildung vorzubeugen und ein optimales Raumklima zu gewährleisten.

Die Aufstellung der Geräte erfolgt in einem Technikraum außerhalb der Schwimmhalle; zu- und abluftseitig kann ein Anschluss an ein Kanalsystem erfolgen. Verfügbar sind **6 Modelle** mit einer maximalen Entfeuchtungsleistung von 263,1 l/Tag bis 939,3,8 l/Tag (bei 30°C / 80% r. F.).

Um eine einfache Wartung und einen schnellen Service gewährleisten zu können, sind sämtliche Bauteile der Schwimmbadluftentfeuchter leicht zugänglich und austauschbar.

Die Auslieferung der Geräte erfolgt betriebsfertig montiert, mit Kältemittel (R 410A) befüllt, druckgeprüft und verkabelt. Weiterhin werden die AirBlue Schwimmbadluftentfeuchter einer strengen Qualitätsprüfung unterzogen.

Die Herstellung und Prüfung der Geräte erfolgt in Übereinstimmung mit den entsprechenden Normen und Richtlinien. Ein **CE-Zertifikat** liegt jedem AirBlue PLT 270-950 Schwimmbadluftentfeuchter bei Auslieferung bei.

Zudem besitzt der Luftentfeuchter standardmäßig eine Störmeldung, Anzeige der Betriebsstunden über den Regler und einen Sicherungsautomaten. **Luftfilter Klasse G2** gemäß EN 779:2002. Der Filterrahmen ist aus Edelstahl und leicht zu reinigen. Zudem noch einfach zum Austausch zu entnehmen.

Die Geräte können nur eingesetzt werden, wenn die Beckenwasseraufbereitung **mit Chlor** erfolgt.





Schwimmbadentfeuchter zur Technikraummontage		PLT 270	PLT 350	PLT 450	PLT 550	PLT 750	PLT 950
Entfeuchtungsleistung 30°C / 80% r.F.	l/d	263,1	340,2	418,8	566,8	751,1	939,3
Entfeuchtungsleistung 30°C / 60% r.F.	l/d	185,1	262,3	336,3	425,0	596,4	759,7
Entfeuchtungsleistung 27°C / 60% r.F.	l/d	161,4	233,5	302,0	375,7	534,3	680,3
Entfeuchtungsleistung 20°C / 60% r.F.	l/d	111,4	168,5	223,9	267,1	391,0	501,0
Max. Leistungsaufnahme	kW	6,60	7,99	9,85	13,00	16,00	21,00
Leistungsaufnahme 30°C / 80% r.F.	kW	4,90	6,26	8,59	8,00	11,60	15,50
Nom. Stromaufnahme	A	12,0	14,2	17,9	22,0	27,0	39,0
Stromspitze	A	53,6	66,9	103,9	97,9	121,3	178,3
Leistung PWW-Heizregister ³⁾ (optional)	kW	22,8	24,0	24,0	42,0	49,0	56,0
Leistung elektr. Heizregister (optional)	kW	9,0	9,0	9,0	18,0	18,0	18,0
Teilwärmerückgewinnung ⁴⁾ (optional)	kW	1,8	2,2	2,7	3,5	-	-
Schalleistungspegel ¹⁾	dB(A)	70	71	71	73	73	73
Schalldruckpegel ²⁾	dB(A)	63	64	64	66	66	66
Spannungsversorgung	V/-/Hz	400/3/50					
Abmessungen (H/B/T)	mm	989/1.083/845			1.354/1.502/995		
Leergewicht	kg	210	215	220	415	423	430
Luftvolumenstrom	m ³ /h	3.500	4.200	4.200	5.500	7.000	8.500
Externe Pressung	Pa	50/150					
Kältemittel/GWP	kgCO ₂ eq.	R410A/2.088					
Kältemittelinhalt	kg	3,0	2,5	2,5	9,0	8,0	8,0
Betriebsbereich	°C	20 bis 36					
Betriebsbereich relative Feuchte	%	50 bis 99					
Artikel-Nr.		2605991	2605992	2605993	2605994	2605995	2605996
Preis zzgl. ges. MwSt.	Euro	12.565,-	14.612,-	16.620,-	19.944,-	22.987,-	26.856,-

Zubehör PLT		Art.-Nr.		
PWW-Heizregister	Art.-Nr.	2606011		2606012
Preis zzgl. ges. MwSt.	Euro	1.225,-		1.891,-
3-Wege-Ventil eingebaut für PWW-Heizregister	Art.-Nr.	2606013		2606014
Preis zzgl. ges. MwSt.	Euro	866,-		1.084,-
Elektrisches Heizregister 9 kW	Art.-Nr.		2606015	
Preis zzgl. ges. MwSt.	Euro		1.172,-	
Elektrisches Heizregister 18 kW	Art.-Nr.	-		2606016
Preis zzgl. ges. MwSt.	Euro	-		1.757,-
Teilwärmerückgewinnung	Art.-Nr.	2606017		2606018
Preis zzgl. ges. MwSt.	Euro	1.732,-		2.354,-
Externer mechanischer Hygrostat	Art.-Nr.		2605997	
Preis zzgl. ges. MwSt.	Euro		213,-	
Elektronischer Hygrostat / Thermostat eingebaut	Art.-Nr.		2605998	
Preis zzgl. ges. MwSt.	Euro		335,-	
Fernbedienung (Kabelgebunden)	Art.-Nr.		2605999	
Preis zzgl. ges. MwSt.	Euro		329,-	
Modbus Interface RS485	Art.-Nr.		2606000	
Preis zzgl. ges. MwSt.	Euro		396,-	
EC-Lüfter / Erhöhte Pressung ≤ 300 Pa	Art.-Nr.	2606003		2606004
Preis zzgl. ges. MwSt.	Euro	3.393,-		5.520,-
Edelstahlgehäuse	Art.-Nr.	2606001		2606002
Preis zzgl. ges. MwSt.	Euro	2.994,-		4.854,-
Leise Version	Art.-Nr.	2606019		2606020
Preis zzgl. ges. MwSt.	Euro	478,-		668,-
Luftfilter mit Rahmen für Kanalanschluss	Art.-Nr.	2606005		2606006
Preis zzgl. ges. MwSt.	Euro	574,-		668,-
Gummischwingungsdämpfer 45mm montiert	Art.-Nr.	2606008		2606009
Preis zzgl. ges. MwSt.	Euro	201,-		213,-
Manometerset	Art.-Nr.		2606832	
Preis zzgl. ges. MwSt.	Euro		274,-	
Filter F5	Art.-Nr.		2606399	
Preis zzgl. ges. MwSt.	Euro	im Gerätepreis als Alternative zu Filter G2		

1) Schalleistungspegel nach ISO 9614 Lüfter mit 50 Pa externe Pressung (Leise Version)

2) Schalldruck gemessen im Freifeld bei 1 m Abstand nach ISO 9614, Lüfter mit 50 Pa externe Pressung (Leise Version)

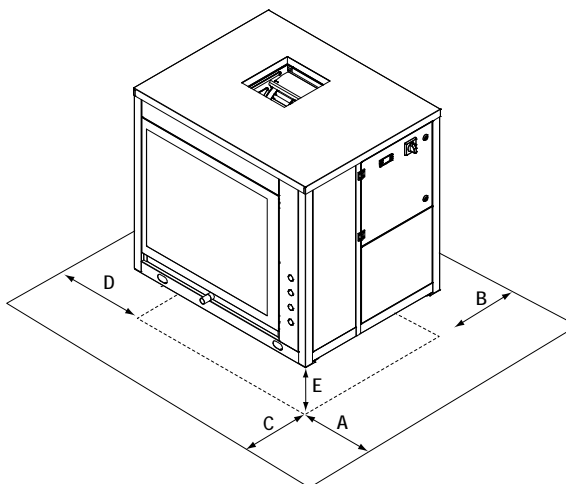
 3) Bei t_s 30°C, t_w 80/70°C, Verdichter AUS

 4) Bei 30°C/80% r.F., t_w 30/35°C

Standort und technische Mindestabstände

Der Standort sollte in Übereinstimmung mit EN 378-1 und 378-3 Standards gewählt werden. Bei der Wahl des Montageortes sollten alle, durch unbeabsichtigtes Ausreten von Kühlmittel verursachten Risiken, berücksichtigt werden.

Das Gerät muss so aufgestellt werden, dass eine Wartung und Reparatur jederzeit möglich ist. Die Garantie deckt keine Kosten für die Bereitstellung von Hebezeug, Plattformen oder sonstigen Hebeanlagen, die zur Durchführung von Reparaturen während der Garantiezeit erforderlich sind.

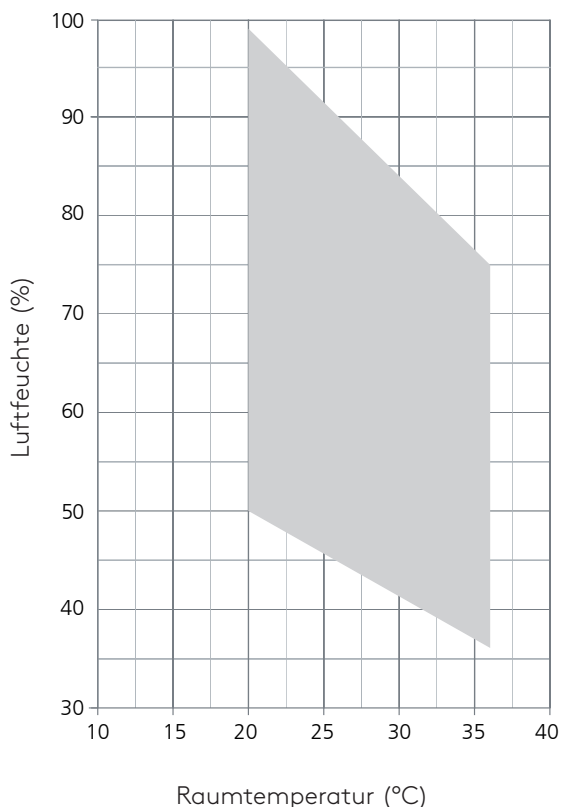


		A	B	C	D	E
PLT 270-950	mm	500	500	700	300	200

Die Garantie erlischt, wenn die Geräte in Umgebungsbedingungen außerhalb dieser Grenzen benutzt werden. Wenn es notwendig ist, die Geräte unter anderen Bedingungen zu betreiben, kontaktieren Sie uns bitte.

Hinweis: Damit eine sichere Funktion des Entfeuchters gewährleistet ist, ist es sehr wichtig einen konstanten Luftvolumenstrom zu fahren, auch mit der Option EC-Lüfter. Der Luftvolumenstrom sollte nahe dem nominalen Wert sein und maximal +/- 10% von diesem abweichen.

Einsatzgrenzen





Adsorptionstrockner

Industrientfeuchter

SCHWIMMBADENTFEUCHTER

Wasserwerkstfeuchter

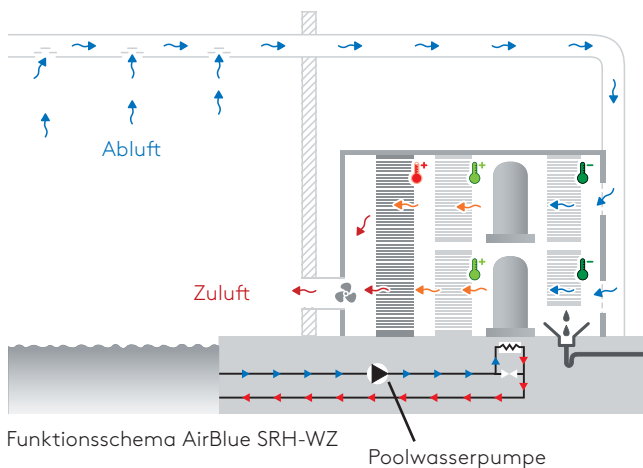
Mobile Luftentfeuchter

Hochleistungs-Schwimmbadluftentfeuchter

AirBlue SRH/SRH-WZ 1.100-3.000

Highlights

- Effiziente und leistungsstarke Umluftentfeuchtung
- Vielfältige Regelungsmöglichkeiten
- Korrosionsbeständige Lackierung
- Optional Teil-Wärmerückgewinnung zur Beckenwassererwärmung
- Optional PWW-Heizregister



Die Schwimmbadentfeuchter der **Serie AirBlue SRH** wurden speziell für den Einsatz in mittleren bis größeren Bädern in privaten und öffentlichen Bereichen entwickelt, wo es darum geht, den Grad der Luftfeuchtigkeit zu kontrollieren, der Kondensatbildung vorzubeugen und ein optimales Raumklima zu gewährleisten.

Die Aufstellung der Geräte erfolgt in einem Technikraum außerhalb der Schwimmhalle; zu- und abluftseitig kann ein Anschluss an ein Kanalsystem erfolgen. Verfügbar sind **6 Modelle** mit einer maximalen Entfeuchtungsleistung von 1.150 l/Tag bis zu 3.050 l/Tag (bei 30°C / 80% r. F.).

Die verfügbare externe Pressung der Geräte beträgt 250 Pa. Die Geräte der Ausführung AirBlue SRH-WZ verfügen serienmäßig über eine interne Wärmerückgewinnung, über die 50% der gesamten Verflüssigerleistung wieder der Erwärmung des Beckenwassers zugeführt werden kann. Um eine einfache Wartung und einen schnellen Service gewährleisten zu können, sind sämtliche Bauteile der AirBlue SRH-Schwimmbadentfeuchter leicht zugänglich und austauschbar.

Die Auslieferung der Geräte erfolgt betriebsfertig montiert, mit Kältemittel (R407C) befüllt, druckgeprüft und verkabelt. Weiterhin werden die AirBlue SRH /SRH-WZ-Schwimmbadluftentfeuchter einer strengen Qualitätsprüfung unterzogen.

Die Herstellung und Prüfung der Geräte erfolgt in Übereinstimmung mit den entsprechenden Normen und Richtlinien. Ein **CE-Zertifikat** liegt jedem AirBlue SRH / SRH-WZ-Schwimmbadluftentfeuchter bei Auslieferung bei.





Hochleistungs-Schwimmbadentfeuchter		SRH 1.100	SRH 1.300	SRH 1.500	SRH 1.800	SRH 2.200	SRH 3.000
Entfeuchtungsleistung 30°C / 80% r.F.	l/d	1.130	1.285	1.480	1.855	2.310	3.050
Entfeuchtungsleistung 30°C / 60% r.F.	l/d	739	860	973	1.240	1.537	2.025
Max. Leistungsaufnahme 35°C / 80% r.F.	kW	19,9	23,6	26,8	36,8	41,8	55,8
Leistungsaufnahme 30°C / 80% r.F.	kW	14,1	16,5	19,3	23,6	27,6	37,2
Stromaufnahme 35°C / 80% r.F.	A	41,1	47,1	54,6	64,6	74,6	97,9
Spitzenstrom	A	123,1	150,1	159,6	204,6	240,6	281,9
Leistung PWW-Heizregister ³⁾ (optional)	kW	72	88	94	112	125	155
Leistung Wärmerückgewinnung	kW	19	24	25	32	40	50
Schalleistungspegel ¹⁾	dB(A)	80	81	83	83	84	85
Schalldruckpegel ²⁾	dB(A)	69	70	72	72	73	74
Spannungsversorgung	V/~-/Hz	400/3~+N/50					
Abmessungen (H/B/T)	mm	1.250/1.870/850		1.566/2.608/1.105			1.566/3.608/1.105
Leergewicht	kg	580	710	770	830	940	1.290
Luftvolumenstrom	m ³ /h	9.500	10.500	13.000	15.000	17.000	25.000
Externe Pressung	Pa	250					
Kältemittel/GWP	kgCO ₂ eq.	R407C/1.774					
Kältemittelinhalt (2 Kältemittelkreisläufe)	kg	6,5 + 6,5	7 + 7	11 + 11	12,5 + 12,5	12,5 + 12,5	18,75 + 18,75
Betriebsbereich	°C	20 bis 36					
Betriebsbereich relative Feuchte	%	50 bis 99					
Artikel-Nr. SRH		2591316	2591317	2591318	2591319	2591320	2591321
Artikel-Nr. SRH-WZ (mit Wärmerückgewinnung)		2591322	2591323	2591324	2591325	2591326	2591327
Preis zzgl. ges. MwSt.	Euro	Auf Anfrage					

Zubehör SRH							
PWW-Heizregister	Art.-Nr.	2546533		2546534			2546535
3-Wege-Ventil modulierend eingebaut für PWW-Heizregister	Art.-Nr.	2546540		2546541			2546542
Erhöhte Pressung 400 Pa	Art.-Nr.	2546543	2546544	2546545	2546546	2546547	2546548
Luftauslass horizontal	Art.-Nr.	2546549		2546550			2546551
Luftfilter mit Rahmen für Kanalanschluss	Art.-Nr.	2546552		2546554			2546555
Leise Version	Art.-Nr.	2546530		2546531			2546532
Manometerset	Art.-Nr.	2546556					
Preis zzgl. ges. MwSt.	Euro	Auf Anfrage					

1) Schalleistungspegel nach ISO 9614 Lüfter mit 50 Pa externe Pressung (Leise Version)

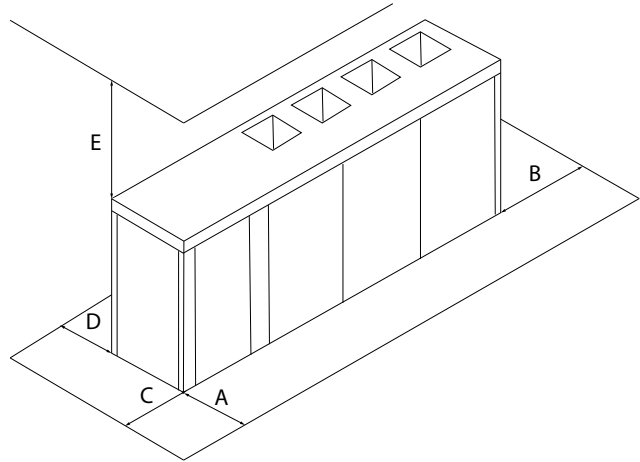
2) Schalldruck gemessen im Freifeld bei 1 m Abstand nach ISO 9614, Lüfter mit 50 Pa externe Pressung (Leise Version)

3) Bei t_s 30°C, t_w 80/70°C, Verdichter AUS

4) Bei 30°C/80% r. F., Wassertemperatur 27-32°C

Standort und technische Mindestabstände

Die Geräte der SRH Baureihe wurden prinzipiell für den Gebrauch in geschlossenen Räumen entwickelt. Es ist ratsam, eine schalldämmende Unterlage zwischen Aufstellfläche und Grundrahmen des Gerätes anzubringen. Um die Vibrationen auf einem möglichst niedrigen Niveau zu halten ist es außerdem zu empfehlen, geeignete Schwingungsdämpfer (Federn oder Gummi) anzubringen. Der Anschluss an Lüftungskanäle hat prinzipiell über flexible Stutzen zu erfolgen. Die Mindestabstände in der nachfolgenden Tabelle müssen unbedingt eingehalten werden, um die nötigen Wartungs- und Instandhaltungsarbeiten zu ermöglichen.

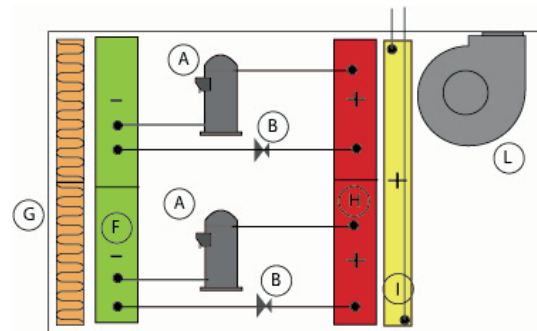
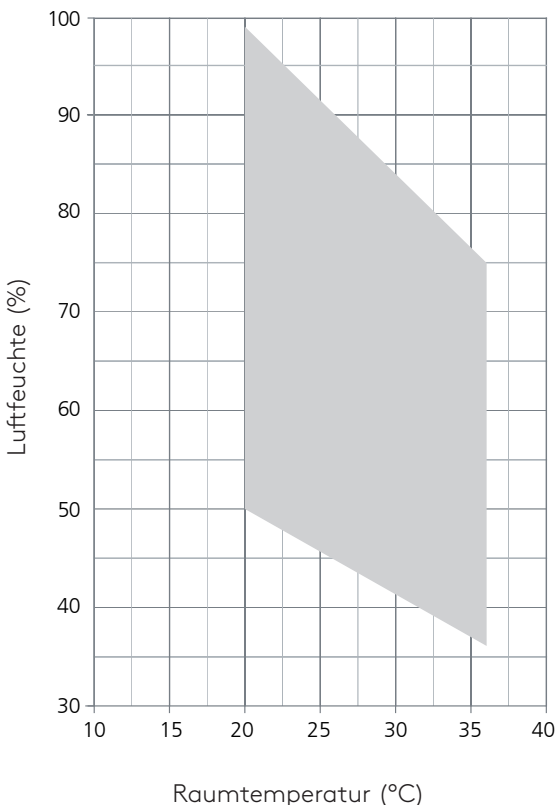


		A	B	C	D	E*
SRH 1.100/1.300	mm	1.000	800	180 / 300	1.500	3.000
SRH 1.500/1.800/2.200	mm	1.500	800	800	800	3.000
SRH 3.000	mm	1.500	1.000	1.000	1.000	3.000

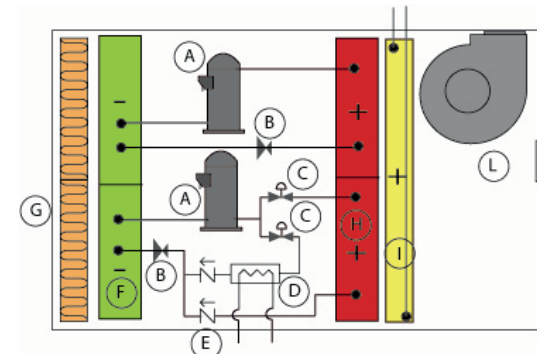
*Nur bei Geräten, die nicht an ein Lüftungskanalnetz angeschlossen sind.

Die Garantie erlischt, wenn die Geräte in Umgebungsbedingungen außerhalb dieser Grenzen benutzt werden. Wenn es notwendig ist, die Geräte unter anderen Bedingungen zu betreiben, kontaktieren Sie uns bitte.

Einsatzgrenzen



AirBlue SRH



AirBlue SRH-WZ

A	Verdichter	F	Verdampfer
B	Expansionsventil	G	Luftfilter
C	Magnetventil	H	Verflüssiger
D	Wärmerückgewinnung (Option) Heißwasser	I	Heißwasser-Heizregister (Option)
E	Einwegeventil	L	Versorgungsventilator



Mobile Luftentfeuchter

Wasserkontaktfleuchter

SCHWIMMBADENTFEUCHTER

Industrientfeuchter

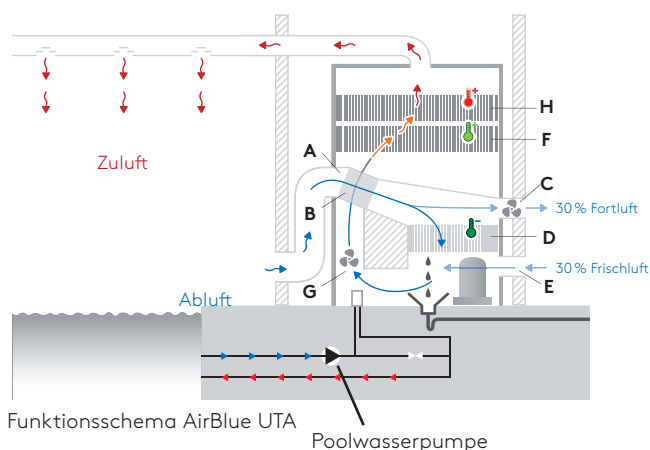
Adsorptionstrockner

Hochleistungs-Schwimmbadluftentfeuchter

AirBlue UTA/UTAZ 015-060

Highlights

- Effiziente EC-Ventilatoren
- Aut. Zumischung von bis zu 30% Außenluft
- Zweifach genutzter Kreuzstromwärmetauscher
- Optional Teil-Wärmerückgewinnung zur Beckenwassererwärmung
- Optional PWW-Heizregister



Die hocheffizienten Schwimmbad-Luftentfeuchter der Serie **AirBlue UTA/UTAZ** wurden zur Temperatur- und Feuchtigkeitskontrolle mit gleichzeitiger Wärmerückgewinnung und Frischluftzufuhr für Schwimmhallen und andere Anwendungen, auch unter sehr hohen inneren Lasten, entwickelt. Im Fokus der Konstrukteure stand hierbei, dem Nutzer eine möglichst kompakte, platzsparende und wartungsfreundliche Lösung bei gleichzeitig bestmöglicher Energieeffizienz zu bieten. Hierfür wurde unter anderem ein **EC-Lüfter** eingesetzt.

Die AirBlue UTA/UTAZ Schwimmbad-Luftentfeuchter können bis zu einer Umgebungstemperatur von 36°C betrieben werden. Hierbei ist eine Zuführung eines **Frischlufanteils von bis zu 30%** in den zu entfeuchtenden Raum möglich. Die Serie umfasst **7 verschiedene Modelle** mit einem verfügbaren Luftvolumenstrom von 1.500 bis 6.000 m³/h.

Die zur Wärmerückgewinnung eingesetzten, doppelt genutzten Kreuzstromwärmetauscher führen zu einer um bis zu 20% höheren Entfeuchtungsleistung im Vergleich zu entsprechenden Luftentfeuchern herkömmlicher Bauart, was eine erhebliche Einsparung bei der zur Entfeuchtung aufzuwendenden Energie zur Folge hat. Ihr Einsatz erlaubt die freie sensible Vorkühlung der zu entfeuchtenden Luft in der Nähe des Sättigungspunktes, so dass der Entfeuchter grundsätzlich bei latenten Lasten arbeitet.

Trotz ihrer äußerst kompakten Bauform erfüllen die AirBlue UTA Schwimmbad-Luftentfeuchter alle Anforderungen an ein vollwertiges, zur Schwimmhallenentfeuchtung eingesetztes Lüftungsgerät.

Die Geräte der Baureihe **AirBlue UTAZ** verfügen über einen externen Verflüssiger. Dieser ermöglicht neben dem reinen Entfeuchtungsbetrieb auch eine Kühlung des Raumes.





Hochleistungs-Schwimmbadentfeuchter		UTA/ UTAZ 015	UTA/UTAZ 020	UTA/ UTAZ 028	UTA/ UTAZ 035	UTA/ UTAZ 042	UTA/ UTAZ 052	UTA/ UTAZ 060
Entfeuchtungsleistung 30°C / 60% r.F. / AL 0%	l/d	132,7	162,3	248,9	310,7	376,0	464,4	565,2
Entfeuchtungsleistung 30°C / 60% r.F. / AL 30%	l/d	223,0	290,9	444,8	552,2	587,5	746,4	907,5
Kühlleistung UTAZ 30°C / 60% r.F. / AL 30%	kW	3,5	4,7	6,5	8,3	10,0	12,2	14,0
Leistungsaufnahme 30°C / 60% r.F. / AL 0%	kW	1,97	2,54	3,44	5,27	5,86	7,74	9,94
Nennstromaufnahme 30°C / 80% r.F.	A	6,8	9,4	12,7	17,7	18,5	20,9	25,8
Spitzenstrom	A	52,0	71,0	57,0	69,0	85,0	98,0	111,0
Leistung PWW-Heizregister ³⁾	kW	18	23	28	33	53	64	70
Leistung Wärmerückgewinnung ³⁾	kW	2,2	2,2	3,7	4,5	5,8	6,7	8,1
Schalleistungspegel ¹⁾	dB(A)	74	74	77	77	79	80	80
Schalldruckpegel ²⁾	dB(A)	63	63	66	66	68	69	69
Spannungsversorgung	V/~ / Hz	400/3~+N/50						
Abmessungen (H/B/T)	mm	1.770/1.000/640		1.850/1.500/750		1.950/1.950/1.250		
Abmessungen (H/B/T) Verflüssiger UTAZ	mm	989/1.103/380		1.324/1.203/423			1.423/1.453/473	
Leergewicht	kg	290	305	400	420	570	590	620
Gewicht Verflüssiger UTAZ	kg	80	80	92	92	92	130	130
Luftvolumenstrom	m ³ /h	1.500	2.000	2.800	3.500	4.200	5.200	6.000
Max. Frischvolumenstrom	m ³ /h	450	600	845	1.050	1.260	1.560	1.800
Externe Pressung	Pa	200						
Kältemittel/GWP	kgCO ₂ eq.	R410A/2.088						
Kältemittelinhalt	kg	1,6	1,6	2,5	3,0	5,0	5,0	5,0
Betriebsbereich	°C	20 bis 36						
Betriebsbereich relative Feuchte	%	50 bis 99						
Artikel-Nr. UTA Konfiguration A		2591328	2591330	2591331	2591332	2591333	2591334	2591335
Artikel-Nr. UTA Konfiguration C		2591344	2591347	2591348	2591349	2591350	2591351	2591353
Artikel-Nr. UTA Konfiguration A-SP		2591362	2591363	2591364	2591365	2591366	2591367	2591368
Artikel-Nr. UTA Konfiguration C-SP		2591387	2591388	2591389	2591390	2591391	2591392	2591393
Artikel-Nr. UTAZ Konfiguration A		2591337	2591338	2591339	2591340	2591341	2591342	2591343
Artikel-Nr. UTAZ Konfiguration C		2591354	2591355	2591356	2591357	2591359	2591360	2591361
Artikel-Nr. UTAZ Konfiguration A-SP		2591369	2591370	2591371	2591372	2591373	2591374	2591386
Artikel-Nr. UTAZ Konfiguration C-SP		2591395	2591396	2591397	2591398	2591399	2591400	2591401
Preis zzgl. ges. MwSt.	Euro	Auf Anfrage						

Zubehör UTA/UTAZ					
Teilwärmerückgewinnung	Art.-Nr.	2606233		2606234	2606235
Wärmerückgewinnung für niedrige Außentemperaturen	Art.-Nr.	2577075		2577076	2577077
Externe Reglereinheit	Art.-Nr.			2577082	
Modbus Interface RS485	Art.-Nr.			2606236	
Preis zzgl. ges. MwSt.	Euro	Auf Anfrage			

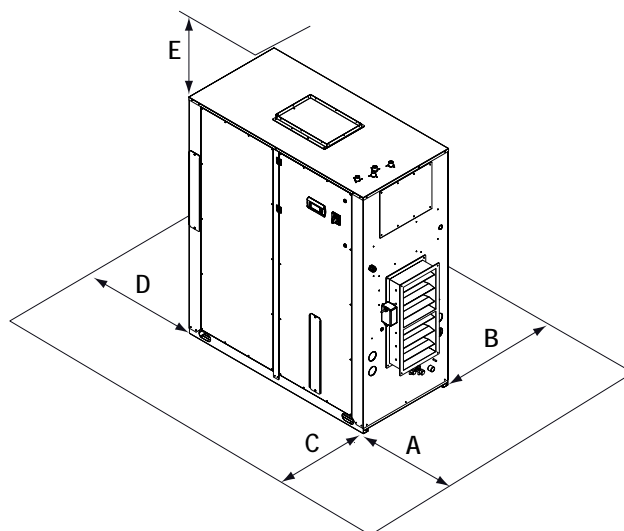
1) Schalleistungspegel nach ISO 9614 Lüfter mit 50 Pa externe Pressung

2) Schalldruck gemessen im Freifeld bei 1 m Abstand nach ISO 9614, Lüfter mit 50 Pa externe Pressung

 3) Bei t_r 30°C, t_w 80/70°C, Verdichter in Bereitschaft

Standort und technische Mindestabstände

Die Luftentfeuchter der AirBlue UTA Baureihe wurden ausschließlich für den Gebrauch in geschlossenen Räumen entwickelt. Zwischen Aufstellfläche und Grundrahmen des Gerätes sollte eine schalldämmende Unterlage platziert werden. Weiterhin ist der Einsatz geeigneter Schwingungsdämpfer empfehlenswert. Der Anschluss an Lüftungskanäle hat prinzipiell über flexible Stutzen zu erfolgen. Die Mindestabstände in der nachfolgenden Tabelle müssen unbedingt eingehalten werden, um die nötigen Wartungs- und Instandhaltungsarbeiten zu ermöglichen.

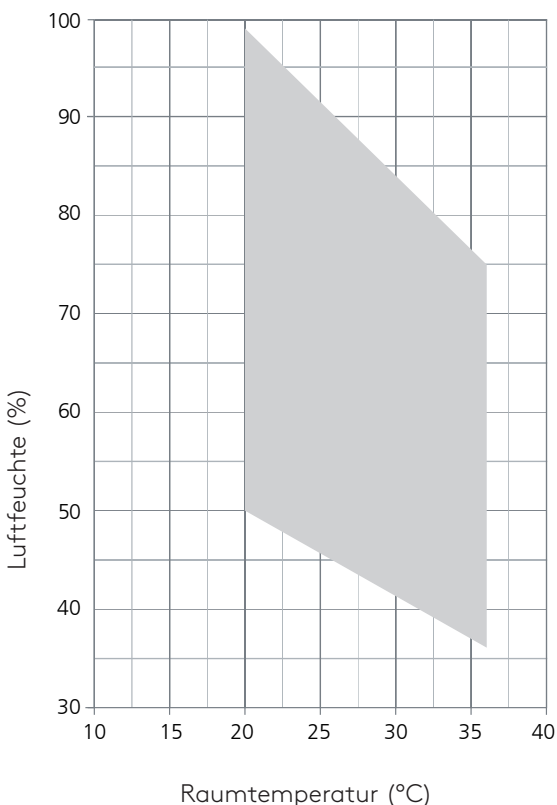


		A	B	C	D	E
UTA/UTAZ 015/020	mm	500	0	800	500	600
UTA/UTAZ 028/035	mm	500	0	900	500	800
UTA/UTAZ 042/052/060	mm	500	0	1.300	500	800

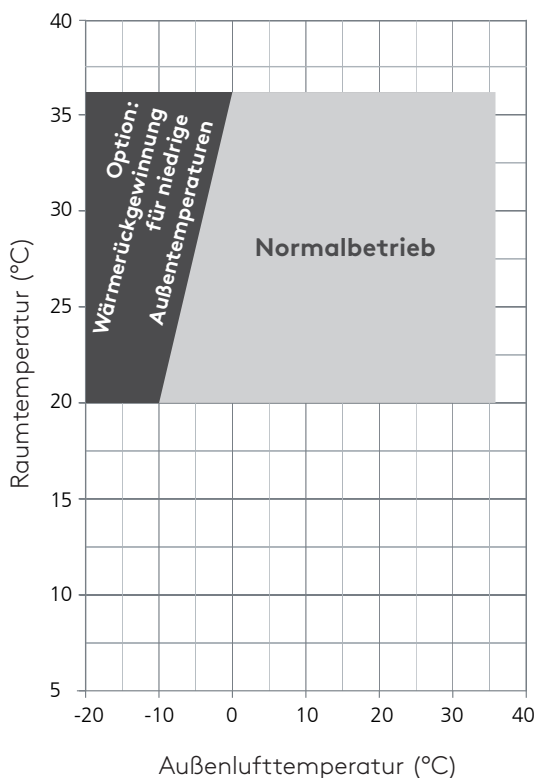
Die Garantie erlischt, wenn die Geräte in Umgebungsbedingungen außerhalb dieser Grenzen benutzt werden. Wenn es notwendig ist, die Geräte unter anderen Bedingungen zu betreiben, kontaktieren Sie uns bitte.

Die Luftentfeuchter der AirBlue UTA Baureihe wurden für den Gebrauch bei einer Raumtemperatur von +20°C bis +36°C, einer relativen Luftfeuchtigkeit von 50% - 99% und Außenlufttemperaturen von -10°C bis +36°C entwickelt.

Einsatzgrenzen



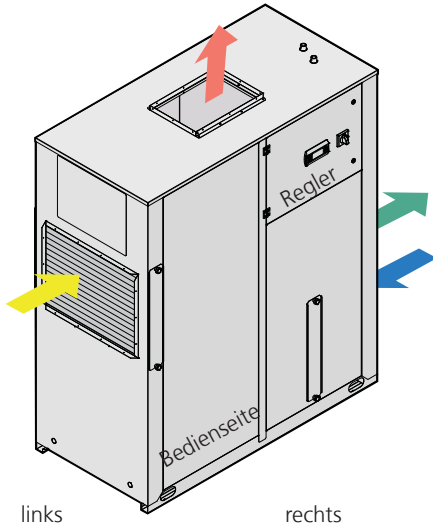
Bei Verwendung der optional erhältlichen Wärmerückgewinnungseinheit für niedrige Außentemperaturen ist ein Außenluftbetrieb bis -30°C möglich.



Konfigurationsversionen UTA/UTAZ

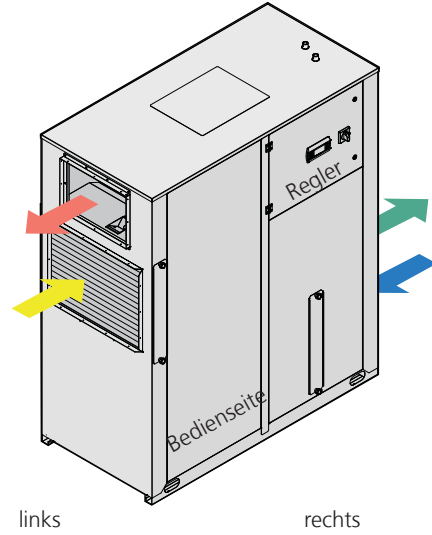
Konfiguration A

Außenluftanschluss rechts,
Zuluftanschluss oben



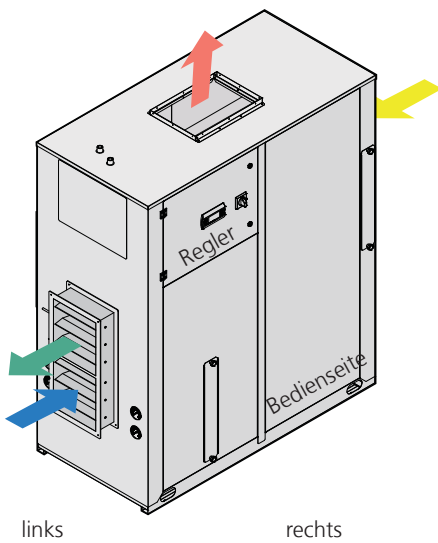
Konfiguration A - SP

Außenluftanschluss rechts,
Zuluftanschluss links



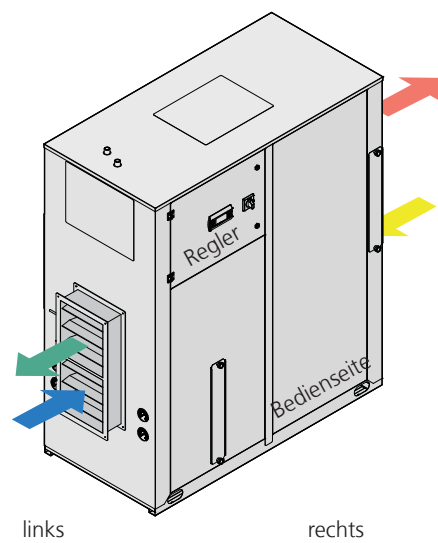
Konfiguration C

Außenluftanschluss links,
Zuluftanschluss oben

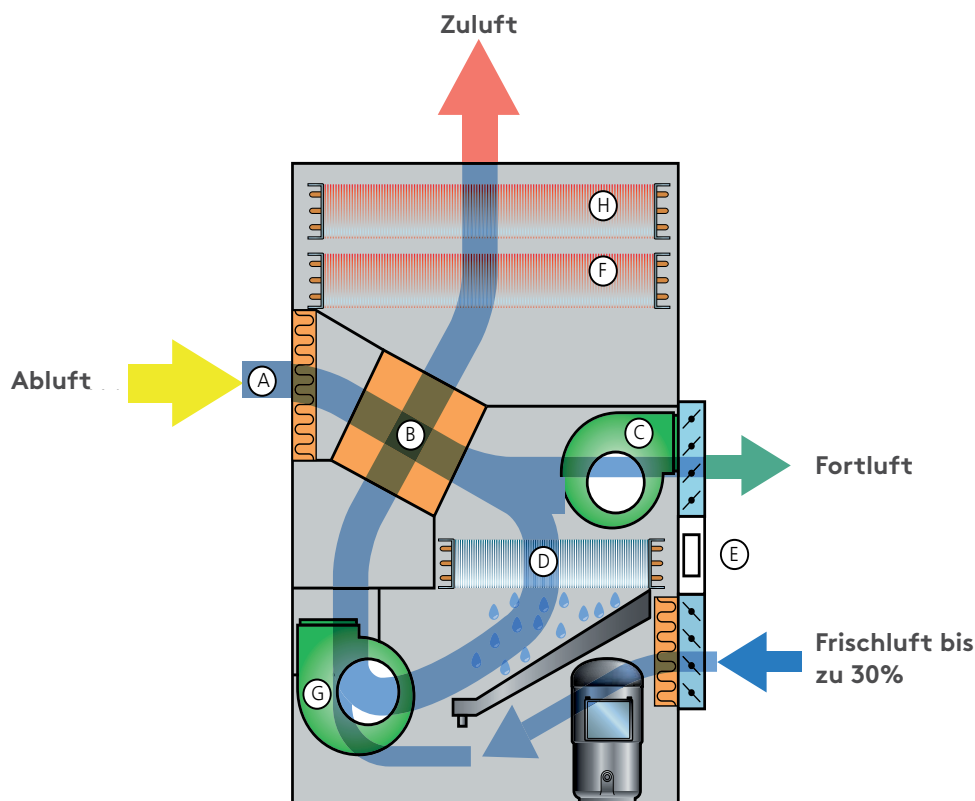


Konfiguration C - SP

Außenluftanschluss links,
Zuluftanschluss rechts



Funktionsprinzip UTA/UTAZ



Die warme und feuchte Abluft aus der Schwimmhalle wird vom EC-Ventilator G über den Abluftfilter A angesaugt und über den Wärmetauscher der Wärmerückgewinnung B geführt. Im Wärmetauscher wird ein Teil der Wärmeenergie aus der warmen Schwimmbad-Abluft auf die dort im Kreuzstrom geführte, kalte Außenluft übertragen. Nach Passieren des Wärmetauschers (B1) wird ein Teil der bereits abgekühlten Schwimmbad-Abluft über den EC-Abluftventilator C nach außen abgeführt (C1) (von 0% bis 30%). Der verbleibende Luftvolumenstrom (D1) wird über die kalte Oberfläche des Verdampfers D geführt, wo er abgekühlt und bis zum gewünschten Niveau entfeuchtet wird (D2).

Nach dem Passieren des Verdampfers D wird die nun abgekühlte und entfeuchtete Luft (D2) mit Außenluft (E1), welche über das Außenluftregister E zu einem Anteil von 0 bis 30% angesaugt wurde, vermischt, um dann ein zweites Mal über den Wärmetauscher der WRG geführt zu werden (B2). Hier wird sie über den im Kreuzstrom geführten, warmen Abluftstrom aus der Schwimmhalle erwärmt (B3). Nach Austritt aus dem Wärmetauscher wird der so vorgewärmte Zuluftstrom über den Kondensator F geführt, wo er nacherhitzt und letztendlich der Schwimmhalle zugeführt wird (F2). Bei Bedarf kann die Zuluft über das Heißwasser-Heizregister H nochmals auf den gewünschten Wert nacherhitzt werden.

Sollte die Zulufttemperatur durch das Passieren des Verflüssigers das erforderliche Niveau nicht erreichen (z.B. bei sehr niedrigen Außenlufttemperaturen), wird diese durch ein nachgeschaltetes Warmwasser-Heizregister entsprechend nacherhitzt.

Hinweis: Damit eine sichere Funktion des Entfeuchters gewährleistet ist, ist es sehr wichtig einen konstanten Luftvolumenstrom zu fahren, auch mit dem EC-Lüfter. Der Luftvolumenstrom sollte nahe dem nominalen Wert sein und maximal +/- 10% von diesem abweichen.

Erfassungsbogen Notwendige Angaben zur Größenbestimmung des Gerätes:

Kunde: _____

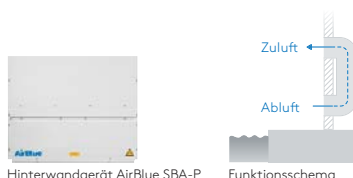
Projekt: _____

1. Bauart/Montageart (bitte ankreuzen)

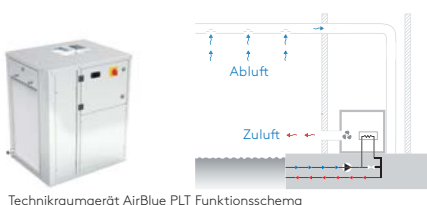
Truhengerät



Hinterwandgerät



Technikraumgerät



Unterdeckengerät



2. Außenluftzuführung notwendig?

JA (Nur AirBlue UTA möglich)

NEIN

3. Pumpenwarmwasser-Register

JA

NEIN

Systemtemperaturen in°C für PWW-Register

_____ / _____

4. Elektro-Heizregister

JA

NEIN

5. Raumvolumen in m³ _____

6. Beckenoberfläche in m² _____

7. Wassertemperatur in°C _____

8. Raumtemperatur in°C _____
(Mind. 2°C über Wassertemperatur)

9. Abdeckung bei Nichtnutzung

JA

NEIN

10. Nutzungsdauer in Std./Tag _____

11. Beckenwasserdesinfektion erfolgt mit

Chlor Ozon _____

12. Art der Nutzung (bitte ankreuzen)

- Privat
- Hotel- oder Bewegungsbad
- Schulbad/öffentliches Bad
- Wellenbad, Wasserrutsche
- Whirlpool, Wasserfall etc.

Berechnung Entfeuchtungsleistung

Ort, Datum

Unterschrift





Familotel Krone

Oberallgäu

Die „Krone“ ist ein Hoteldorf in ruhiger, sonniger Ortsrandlage von Unterjoch (1.000-1.800 m), Ortsteil von Bad Hindelang, mitten in den Allgäuer Bergen, zwischen Oberstdorf, Lindau, Kempten, Füssen, direkt an der österreichischen Grenze zum Tannheimer Tal/Tirol.

Die hocheffizienten AirBlue UTA Schwimmbad-Lüftungsgeräte dienen zur Feuchte- und Temperaturkontrolle mit gleichzeitiger Wärmerückgewinnung und Außenluftzufuhr bis zu 30%.

Gesamtentfeuchtungsleistung:

565,20 l/Tag
(bei 30°C und 60% r. F.,
0% Frischluft)*

Geräteausstattung:

1 x AirBlue UTA 60





Hotel Filser

Oberstdorf

Das familiengeführte 4-Sterne-Hotel „Filser“ in Oberstdorf besticht durch seinen schönen Panoramablick auf die Alpen und durch seine zentrale, aber ruhige Lage. Damit bietet es den idealen Aufenthaltsort, um einen entspannten Urlaub in Oberstdorf und in den Bergen zu verbringen.

Das Haus bietet ein schönes Hallenbad in mediterranem Flair, wo Schwimmbadluftentfeuchter der Serie SHH von AirBlue den Grad der Luftfeuchtigkeit kontrollieren und so zum Wohlfühlklima beitragen.

Gesamtentfeuchtungsleistung:

414,80 l/Tag
(bei 30°C und 80% r. F.)

Geräteausstattung:

1 x AirBlue SHH 400
(Vorgänger von PLT 450)



Industrieentfeuchter





Adsorptionstrockner

INDUSTRIENTFEUCHTER

Schwimmbadenfeuchter

Wasserwerkseuchte

Mobile Luftentfeuchter



AirBlue Industrie-Luftentfeuchter

Für Industrie, Lagerung und Gewerbe

Moderne Luftentfeuchtung hilft, das Klima stabil zu halten und trägt zu hoher Produktivität, geringem Ausschuss und termingerechter Lieferung bei. AirBlue Luftentfeuchter kommen in vielen Anwendungen in Industrie, Lagerung und Gewerbe zum Einsatz.

Im **Leistungsbereich von 20,1 l/Tag bis zu 939,3 l/Tag** sind zahlreiche Modelle verfügbar. Neben den Standardgeräten für Technikräume sind noch weitere Ausführungen zur Wand-, Hinterwand oder Deckenmontage lieferbar, so dass für jede Entfeuchtungsaufgabe stets das passende Gerät erhältlich ist.

Alle AirBlue Industrie-Luftentfeuchter können bei Bedarf **individuell an die Bedürfnisse des Kunden angepasst** werden. So ist z. B. der Einbau besonders beschichteter Wärmetauscher zum Einsatz unter aggressiven Umgebungsbedingungen ebenso möglich wie eine mobile Ausführung oder die Anpassung des Kältekreislaufs an extreme Umgebungsbedingungen.

Industrieentfeuchter helfen bei:

- Sicherung der Produktion
- Schutz von Lagergut
- Einsatz in Kühlräumen
- Werterhalt von Maschinen





Spezielle Anwendungen mit Platzmangel

Wenn die Aufstellung im Raum nicht möglich ist

Für spezielle Anwendungen mit Platzmangel, wo die Aufstellung eines Luftentfeuchters im Raum nicht möglich ist, oder zum Betrieb in Kombination mit Kühldeckensystemen, wurde der **ILD** entwickelt, der einen **Leistungsbereich von 49 l/Tag bis zu 190 l/Tag** abdeckt. Die Montage erfolgt unter der Decke, hierbei ist die Anbindung an ein Luftkanalnetz möglich. Die Luftentfeuchter der Serie **AirBlue ILT sind Hochleistungs-Luftentfeuchter**, die vorrangig im industriellen und gewerblichen Bereich ihre

Anwendung finden. Verfügbar sind 8 Modelle mit einer maximalen Entfeuchtungsleistung von 157 l/Tag bis zu 939 l/Tag (bei 30°C und 80 % r. F.). Die Luftentfeuchter sind standardmäßig mit Heißgasabtauung ausgestattet, bei der ein Betrieb bis zu einer Temperatur von 5°C ermöglicht ist.

Mehr dazu auf Seite 92 (ILD).

Richtig entfeuchtete Räume bedeuten auch gesunde und zufriedenere Mitarbeiter!

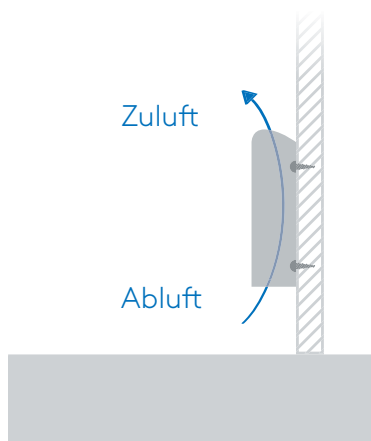


Luftentfeuchter zur Wandmontage

AirBlue IT 50-200

Highlights

- Effiziente Umluftentfeuchtung
- Geräuscharme Lüfter
- Einfache Montage und Bedienung
- Heißgasabtauung
- Optional ModBus Card RS485



Funktionsschema AirBlue IT



Vollelektronischer Dixell-Regler



Bei den Luftentfeuchtern der Serie **AirBlue IT 50-200** handelt es sich um Luftentfeuchter **zur Wandmontage**, die vorrangig im industriellen und gewerblichen Bereich ihre Anwendung finden.

Verfügbar sind **5 Modelle** mit einer maximalen Entfeuchtungsleistung von 49,0 l/Tag bis 190,0 l/Tag (bei 30°C / 80% r. F.).

Durch ihre kompakte Bauform eignen sie sich jedoch auch hervorragend als Standardentfeuchter für die Wandmontage. Die Aufstellung der Geräte erfolgt direkt in dem zu entfeuchtenden Raum.

Um eine einfache Wartung und einen schnellen Service gewährleisten zu können, sind sämtliche Bauteile der AirBlue IT-Luftentfeuchter leicht zugänglich und austauschbar. Die Auslieferung der Geräte erfolgt betriebsfertig montiert, mit Kältemittel (R410A) befüllt, druckgeprüft und verkabelt. Weiterhin werden die AirBlue IT-Wandluftentfeuchter einer strengen Qualitätsprüfung unterzogen.

Die Herstellung und Prüfung der Geräte erfolgt in Übereinstimmung mit den entsprechenden Normen und Richtlinien. Eine **CE-Zertifizierung** liegt jedem AirBlue IT-Luftentfeuchter bei Auslieferung bei. Die Geräte der Serie AirBlue IT verfügen über ein formschönes, abgerundetes Frontdesign und sind in **RAL 9010** lackiert.

Die Luftentfeuchter der Serie IT sind standardmäßig mit **Heißgasabtauung** ausgestattet, bei der ein Betrieb bis zu einer **Temperatur von 5°C** möglich ist. Zudem besitzt der Luftentfeuchter standardmäßig eine Störmeldung, Anzeige der Betriebsstunden über den Regler und einen Sicherheitsautomaten.

Die Geräte der AirBlue IT Baureihe wurden ausschließlich für den Betrieb in geschlossenen Räumen entwickelt. Zur Vermeidung von unnötiger Körperschallentwicklung empfiehlt es sich, einen Dämmstreifen zwischen Wand und Geräterückwand einzupassen. Da der Ansaug von unten erfolgt, muss das Gerät mindestens 18 cm vom Boden weg montiert werden (besser jedoch 30 cm).

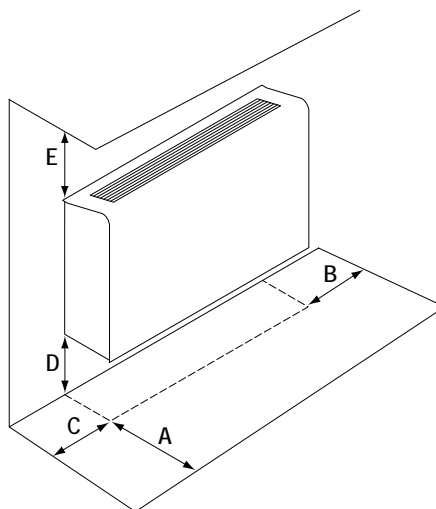


Luftentfeuchter zur Wandmontage		IT 50	IT 75	IT 100	IT 150	IT 200
Entfeuchtungsleistung 30°C / 80% r.F.	l/d	49,0	73,0	95,0	155,0	190,0
Entfeuchtungsleistung 30°C / 60% r.F.	l/d	40,1	56,6	77,3	113,1	143,5
Entfeuchtungsleistung 27°C / 60% r.F.	l/d	35,6	50,7	68,9	96,6	131,7
Entfeuchtungsleistung 20°C / 60% r.F.	l/d	25,8	35,6	51,3	71,5	96,6
Entfeuchtungsleistung 10°C / 70% r.F.	l/d	17,3	26,6	33,7	44,3	60,9
Max. Leistungsaufnahme	kW	1,2	1,5	2,0	2,3	3,1
Leistungsaufnahme 30°C / 80% r.F.	kW	0,9	1,2	1,6	1,9	2,5
Nom. Stromaufnahme	A	3,9	5,6	8,4	10,5	13,2
Stromspitze	A	19,1	20,1	38,4	44,7	63,7
Schalleistungspegel ¹⁾	dB(A)	54	57	57	59	61
Schalldruckpegel ²⁾	dB(A)	47	50	50	52	54
Spannungsversorgung	V/~ / Hz	230/1/50				
Abmessungen (H/B/T)	mm	750/760/260	750/1.060/260		836/1.310/310	
Leergewicht	kg	50	64	68	99	102
Luftvolumenstrom	m ³ /h	500	800	1.000	1.400	1.650
Externe Pressung	Pa	40				
Kältemittel/GWP	kgCO ₂ eq.	R410A/2.088				
Kältemittelinhalt	kg	0,47	0,60	0,70	1,20	1,20
Betriebsbereich	°C	5 bis 35				
Betriebsbereich relative Feuchte	%	50 bis 99				
Artikel-Nr. (mit eingebauten Hygrostat/Thermostat)		2606774	2606775	2606776	2606777	2606778
Preis zzgl. ges. MwSt.	Euro	4.921,-	5.664,-	6.449,-	7.313,-	8.177,-
Artikel-Nr. (ohne eingebauten Hygrostat/Thermostat)		2606035	2606036	2606037	2606038	2606039
Preis zzgl. ges. MwSt.	Euro	4.589,-	5.333,-	6.079,-	6.981,-	7.806,-

Zubehör IT		Art.-Nr.	
Externer mechanischer Hygrostat	Art.-Nr.	2606046	
Preis zzgl. ges. MwSt.	Euro	213,-	
Fernbedienung (Kabelgebunden)	Art.-Nr.	2606047	
Preis zzgl. ges. MwSt.	Euro	329,-	
Modbus Interface RS485	Art.-Nr.	2606048	
Preis zzgl. ges. MwSt.	Euro	396,-	
Standfüße für Serie Farbe RAL 9010	Art.-Nr.	2606049	
Preis zzgl. ges. MwSt.	Euro	213,-	

Standort und technische Mindestabstände

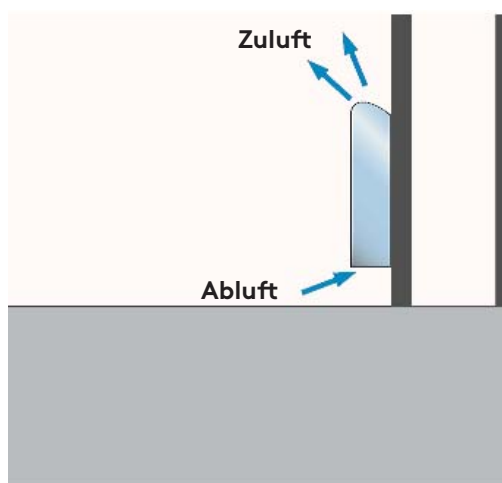
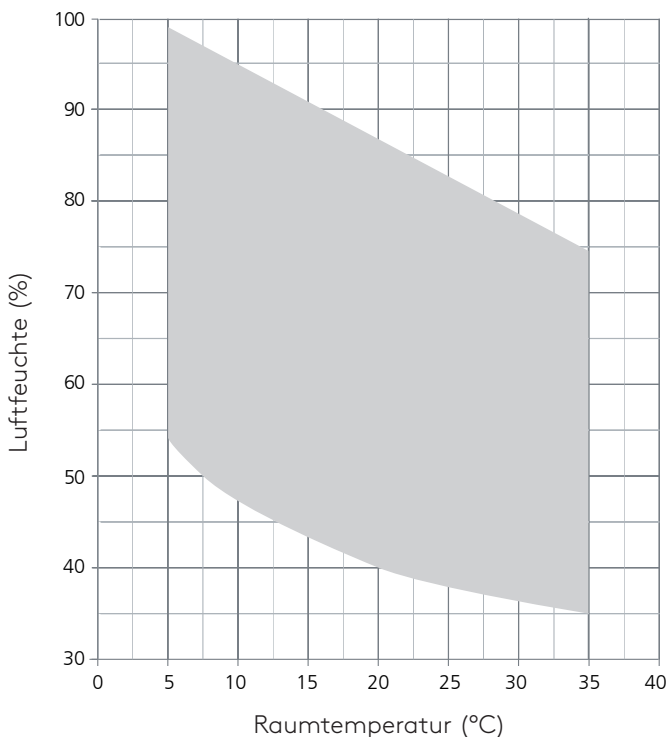
Der Standort sollte in Übereinstimmung mit EN 378-1 und 378-3 Standards gewählt werden. Bei der Wahl des Montageortes sollten alle, durch unbeabsichtigtes Ausströmen von Kühlmittel verursachten Risiken, berücksichtigt werden. Das Gerät muss so aufgestellt werden, dass eine Wartung und Reparatur jederzeit möglich ist. Die Garantie deckt keine Kosten für die Bereitstellung von Hebezeug, Plattformen oder sonstigen Hebeanlagen, die zur Durchführung von Reparaturen während der Garantiezeit erforderlich sind.



		A	B	C	D	E
IT 50-200	mm	1.000	400	250	180	1.500

Die Garantie erlischt, wenn die Geräte in Umgebungsbedingungen außerhalb dieser Grenzen benutzt werden. Wenn es notwendig ist, die Geräte unter anderen Bedingungen zu betreiben, kontaktieren Sie uns bitte.

Einsatzgrenzen



Typische Montage eines IT im Raum



Mobile Luftentfeuchter

Wasserwerkstoffentfeuchter

Schwimmbadenentfeuchter

INDUSTRIENTFEUCHTER

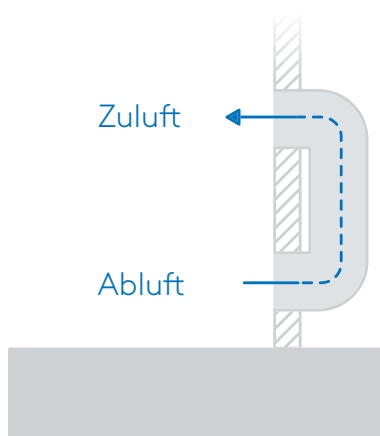
Adsorptionstrockner

Luftentfeuchter zur Hinterwandmontage

AirBlue ITH 50-200

Highlights

- Effiziente Umluftentfeuchtung
- Geräuscharme Lüfter
- Heißgasabtauung
- Optional Zu- und Abluftplenum inkl. Lüftungsgitter
- Optional ModBus Card RS485



Funktionsschema AirBlue ITH



Vollelektronischer Dixell-Regler

Bei den neuen Luftentfeuchtern der Serie **AirBlue ITH 50-200** handelt es sich um Luftentfeuchter zur Hinterwandmontage, die vorrangig im industriellen und gewerblichen Bereich ihre Anwendung finden.

Die Aufstellung der Geräte erfolgt in einem Technikraum an der zu entfeuchtenden Halle angrenzenden Wand. Verfügbar sind **5 Modelle** mit einer maximalen Entfeuchtungsleistung von 49 l/Tag bis zu 190 l/Tag (bei 30°C / 80% r. F.)

Um eine einfache Wartung und einen schnellen Service gewährleisten zu können, sind sämtliche Bauteile der AirBlue ITH-Luftentfeuchter leicht zugänglich und austauschbar. Die Auslieferung der Geräte erfolgt betriebsfertig montiert, mit Kältemittel (R410A) befüllt, druckgeprüft und verkabelt. Weiterhin werden die AirBlue ITH-Hinterwandluftentfeuchter einer strengen Qualitätsprüfung unterzogen.

Die Herstellung und Prüfung der Geräte erfolgt in Übereinstimmung mit den entsprechenden Normen und Richtlinien. Eine **CE-Zertifizierung** liegt jedem AirBlue ITH-Luftentfeuchter bei Auslieferung bei. Die Geräte der Serie AirBlue ITH verfügen über ein formschönes, abgerundetes Frontdesign und sind in **RAL 9010** lackiert. Die Luftentfeuchter der Serie ITH sind standardmäßig mit Heißgasabtauung ausgestattet, bei der ein Betrieb bis zu einer **Temperatur von 5°C** möglich ist. Zudem besitzt der Luftentfeuchter standardmäßig eine Störmeldung, Anzeige der Betriebsstunden über den Regler und einen Sicherheitsautomaten.



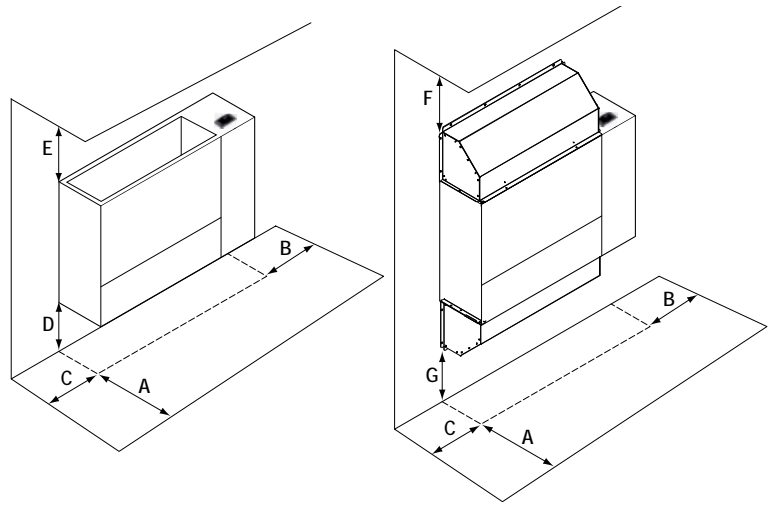


Luftentfeuchter zur Hinterwandmontage		ITH 50	ITH 75	ITH 100	ITH 150	ITH 200
Entfeuchtungsleistung 30°C / 80% r.F.	l/d	49,0	73,0	95,0	155,0	190,0
Entfeuchtungsleistung 30°C / 60% r.F.	l/d	40,1	56,6	77,3	113,1	143,5
Entfeuchtungsleistung 27°C / 60% r.F.	l/d	35,6	50,7	68,9	96,6	131,7
Entfeuchtungsleistung 20°C / 60% r.F.	l/d	25,8	35,6	51,3	71,5	96,6
Entfeuchtungsleistung 10°C / 70% r.F.	l/d	17,3	26,6	33,7	44,3	60,9
Max. Leistungsaufnahme	kW	1,2	1,5	2,0	2,3	3,1
Leistungsaufnahme 30°C / 80% r.F.	kW	0,9	1,2	1,6	1,9	2,5
Nom. Stromaufnahme	A	3,9	5,6	8,4	10,5	13,2
Stromspitze	A	19,1	20,1	38,4	44,7	63,7
Schalleistungspegel ¹⁾	dB(A)	54	57	57	59	61
Schalldruckpegel ²⁾	dB(A)	47	50	50	52	54
Spannungsversorgung	V/~ / Hz	230/1/50				
Abmessungen (H/B/T)	mm	680/706/250	680/1.006/250		770/1.255/300	
Leergewicht	kg	41	57	61	82	87
Luftvolumenstrom	m ³ /h	500	800	1.000	1.400	1.650
Externe Pressung	Pa	40				
Kältemittel/GWP	kgCO ₂ eq.	R410A/2.088				
Kältemittelinhalt	kg	0,47	0,60	0,70	1,20	1,20
Betriebsbereich	°C	5 bis 35				
Betriebsbereich relative Feuchte	%	50 bis 99				
Artikel-Nr.		2606040	2606041	2606042	2606043	2606044
Preis zzgl. ges. MwSt.	Euro	4.204,-	4.948,-	5.680,-	6.463,-	7.301,-

Zubehör ITH						
Externer mechanischer Hygrostat	Art.-Nr.	2606046				
Preis zzgl. ges. MwSt.	Euro	213,-				
Elektr. Hygrostat/Thermostat eingebaut	Art.-Nr.	2606045				
Preis zzgl. ges. MwSt.	Euro	335,-				
Fernbedienung (Kabelgebunden)	Art.-Nr.	2606047				
Preis zzgl. ges. MwSt.	Euro	329,-				
Modbus Interface RS485	Art.-Nr.	2606048				
Preis zzgl. ges. MwSt.	Euro	396,-				
Zu- und Abluftplenum inkl. Lüftungsgitter (Set)	Art.-Nr.	2606361	2606362		2606363	
Preis zzgl. ges. MwSt.	Euro	840,-	928,-		1.345,-	

Standort und technische Mindestabstände

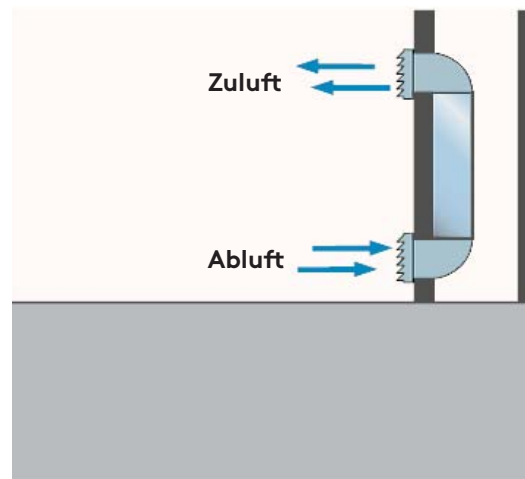
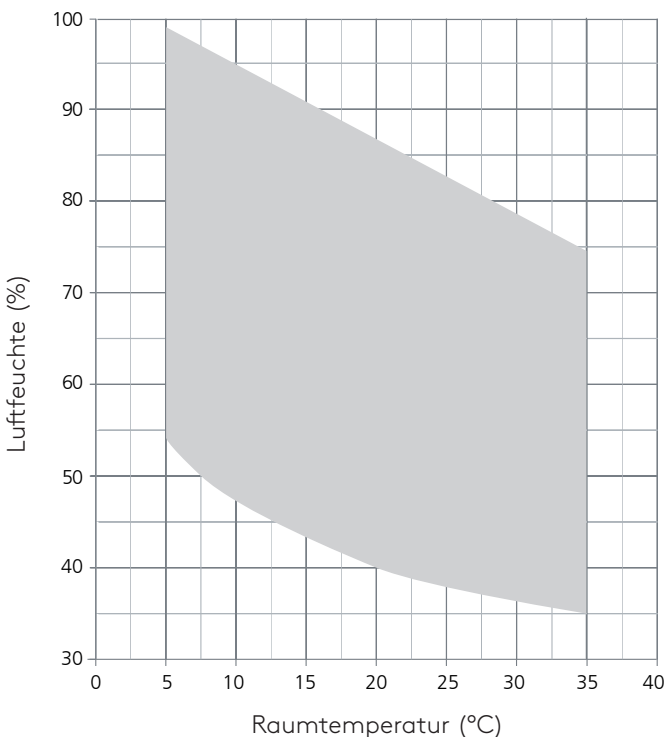
Der Standort sollte in Übereinstimmung mit EN 378-1 und 378-3 Standards gewählt werden. Bei der Wahl des Montageortes sollten alle, durch unbeabsichtigtes Austreten von Kühlmittel verursachten Risiken, berücksichtigt werden. Das Gerät muss so aufgestellt werden, dass eine Wartung und Reparatur jederzeit möglich ist. Die Garantie deckt keine Kosten für die Bereitstellung von Hebezeug, Plattformen oder sonstigen Hebeanlagen, die zur Durchführung von Reparaturen während der Garantiezeit erforderlich sind.



		A	B	C	D	E	F	G
ITH 50-200	mm	1.000	400	250	180	1.500	150	150

Die Garantie erlischt, wenn die Geräte in Umgebungsbedingungen außerhalb dieser Grenzen benutzt werden. Wenn es notwendig ist, die Geräte unter anderen Bedingungen zu betreiben, kontaktieren Sie uns bitte.

Einsatzgrenzen

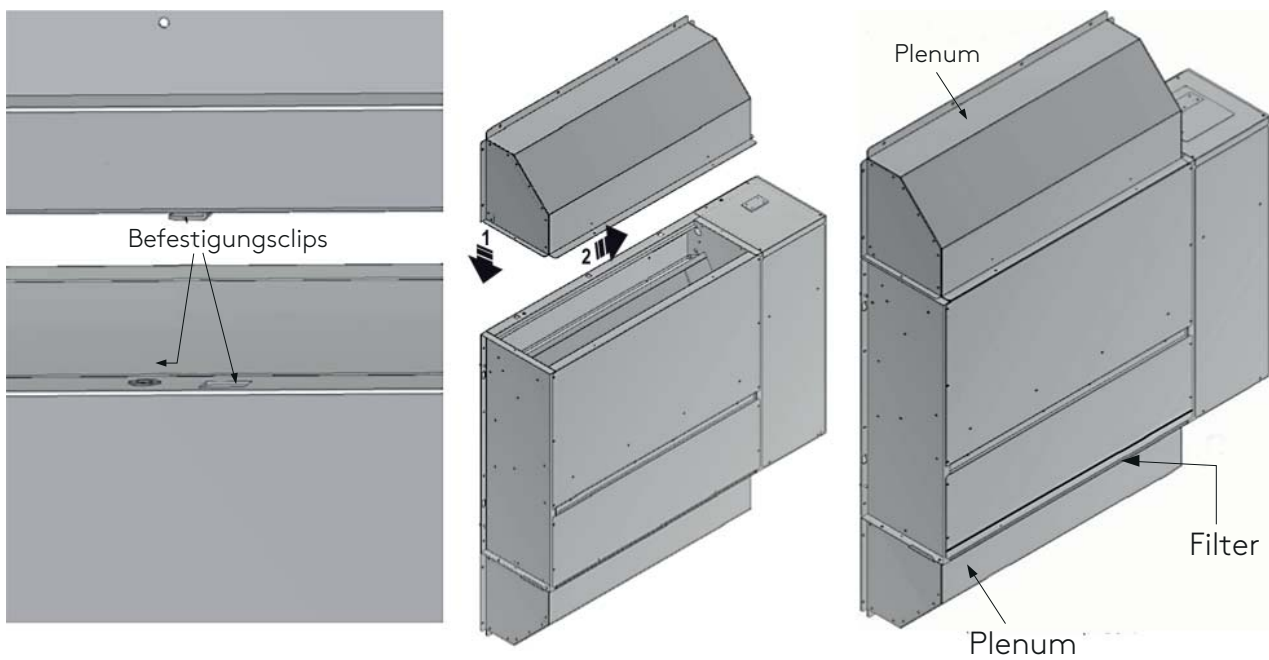


Typische Montage eines ITH im Raum

Optional: Montage des Zu- und Abluftplenums beim ITH

Bei den Modellen der ITH Serie wird die Zu- und Abluft über ein Zu- bzw. Abluftplenum durch die Wand geleitet. Diese Luftkanal-Formteile sind durch geeignete, rostfreie Blechschrauben der Stärke 3,5mm fest mit dem Gehäuse des Luftentfeuchters zu verbinden. Das Gerät und die Luftkanal-Formteile sind mit Befestigungsclips versehen. Setzen Sie das Zu- und Abluftplenum jeweils auf das Gerät und schieben Sie es so weit nach rechts, bis die Befestigungsclips in

den dafür vorgesehenen Öffnungen einrasten. Sowohl der Luftentfeuchter und das Plenum sind mit einigen Löchern für die Befestigungsschrauben angeordnet, wie gezeigt in der Abbildung. Einfügen und Verschieben des Plenums nach rechts, bis die Ausrichtung der Schraubenlöcher sichtbar wird. Danach bitte festschrauben.



Luftentfeuchter zur Deckenmontage

AirBlue ILD 50-200

Highlights

- Kompakter Umluftunterdeckenentfeuchter
- Einfache Montage und Bedienung
- Heißgasabtauung
- Optional Elektronischer Thermostat/ Hygrostat eingebaut
- Optional Externer mechanischer Hygrostat
- Optional EC-Lüfter (mit erhöhter externer Pressung)
- Optional ModBus Card RS485



Vollelektronischer Dixell-Regler

Die Luftentfeuchter der Serie **AirBlue ILD** wurden speziell für den Einsatz in industriellen Gebäuden entwickelt. Die Geräte eignen sich für den Einsatz überall dort, wo die Aufstellung eines Luftentfeuchters im Raum nicht möglich ist und daher nur die **Montage unter der Decke** bleibt. Hierbei ist die **Anbindung an ein Luftkanalnetz möglich**.

Der AirBlue ILD ist in 5 Baugrößen verfügbar mit einer maximalen Entfeuchtungsleistung von 49 l/Tag bis zu 190 l/Tag (bei 30°C / 80% r. F.)

Die Auslieferung der Geräte erfolgt betriebsfertig montiert, mit Kältemittel R410A, befüllt, druckgeprüft und verkabelt. Weiterhin werden die AirBlue ILD Luftentfeuchter einer strengen Qualitätsprüfung unterzogen. Zu Wartungszwecken sind sämtliche Bauteile gut zugänglich und leicht austauschbar montiert.

Die Herstellung und Prüfung der Geräte erfolgt in Übereinstimmung mit den entsprechenden Normen und Richtlinien. Ein **CE-Zertifikat** liegt jedem AirBlue ILD Luftentfeuchter bei Auslieferung bei.

Die Luftentfeuchter der Serie AirBlue ILD sind standardmäßig mit einer **Heißgasabtauung** ausgestattet, bei der ein Betrieb bis zu einer **Temperatur von 5°C** möglich ist.

Zudem besitzt der Luftentfeuchter standardmäßig eine Störmeldung, Anzeige der Betriebsstunden über den Regler und einen Sicherungsautomaten.

Hinweis: Damit eine sichere Funktion des Entfeuchters gewährleistet ist, ist es sehr wichtig einen konstanten Luftvolumenstrom zu fahren, auch mit der Option EC-Lüfter. Der Luftvolumenstrom sollte nahe dem nominalen Wert sein und maximal +/- 10% von diesem abweichen.



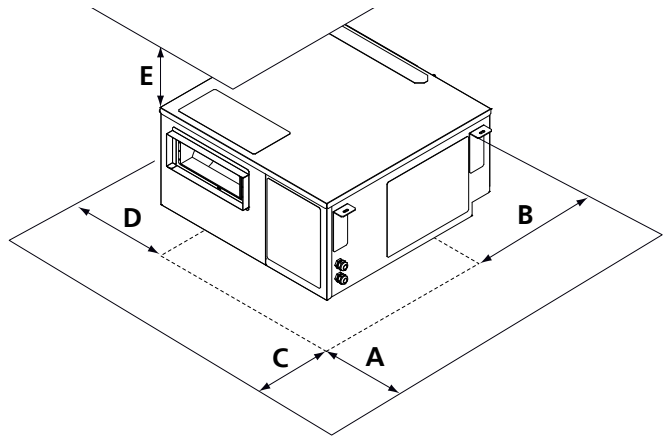


Luftentfeuchter zur Deckenmontage		ILD 50	ILD 75	ILD 100	ILD 150	200
Entfeuchtungsleistung 30°C / 80% r.F.	l/d	49,0	73,0	95,0	155,0	190,0
Entfeuchtungsleistung 30°C / 60% r.F.	l/d	39,0	56,7	77,4	118,3	146,7
Entfeuchtungsleistung 27°C / 60% r.F.	l/d	34,9	50,1	69,1	104,4	129,5
Entfeuchtungsleistung 20°C / 60% r.F.	l/d	25,6	35,4	50,7	75,7	92,5
Entfeuchtungsleistung 10°C / 70% r.F.	l/d	17,3	26,6	33,7	44,3	60,9
Max. Leistungsaufnahme	kW	0,97	1,29	1,76	2,07	2,74
Leistungsaufnahme 30°C / 80% r.F.	kW	0,70	1,29	1,76	2,07	2,74
Max. Leistungsaufnahme	kW	1,20	1,50	2,00	2,30	3,10
Nom. Stromaufnahme	A	3,9	5,6	8,4	10,5	13,2
Stromspitze	A	19,1	20,1	38,4	44,7	63,7
Schalleistungspegel ¹⁾	dB(A)	57	59	61	66,5	68,5
Schalldruckpegel ²⁾	dB(A)	50	52	54	59,5	61,5
Spannungsversorgung	V/-/Hz	230/1/50				
Abmessungen (H/B/T)	mm	360/710/700	460/900/980	460/900/980	530/1.050/1.160	530/1.050/1.160
Leergewicht	kg	63	95	122	131	140
Luftvolumenstrom	m ³ /h	500	800	1.000	1.400	1.650
Kältemittel/GWP	kgCO ₂ eq.	R410A/2.088				
Kältemittelinhalt	kg	0,36	0,60	0,60	0,90	1,20
Betriebsbereich	°C	5 bis 35				
Betriebsbereich relative Feuchte	%	50 bis 99				
Artikel-Nr.		2606021	2606022	2606023	2606024	2606025
Preis zzgl. ges. MwSt.	Euro	5.188,-	5.938,-	6.571,-	7.592,-	8.577,-

Zubehör ILD						
Externer mechanischer Hygrostat	Art.-Nr.	2606026				
Preis zzgl. ges. MwSt.	Euro	213,-				
Elektr. Hygrostat/Thermostat eingebaut	Art.-Nr.	2606027				
Preis zzgl. ges. MwSt.	Euro	335,-				
Fernbedienung (Kabelgebunden)	Art.-Nr.	2606028				
Preis zzgl. ges. MwSt.	Euro	329,-				
Modbus Interface RS485	Art.-Nr.	2606029				
Preis zzgl. ges. MwSt.	Euro	396,-				
EC-Lüfter / Erhöhte Pressung ≤ 300 Pa	Art.-Nr.	2606033		2606034		
Preis zzgl. ges. MwSt.	Euro	1.704,-		2.009,-		
Zu- und Abluftgitter für Kanalnetz	Art.-Nr.	2606030	2606031		2606032	
Preis zzgl. ges. MwSt.	Euro	467,-	507,-		767,-	
Schutzgitter beim Luftaustritt	Art.-Nr.	2606403	2606404		2606405	
Preis zzgl. ges. MwSt.	Euro	37,-	37,-		37,-	

Standort und technische Mindestabstände

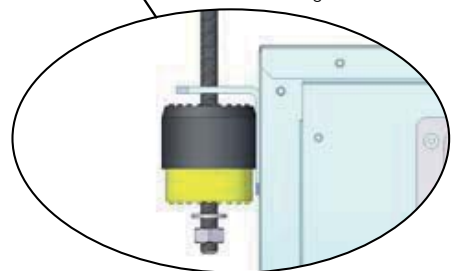
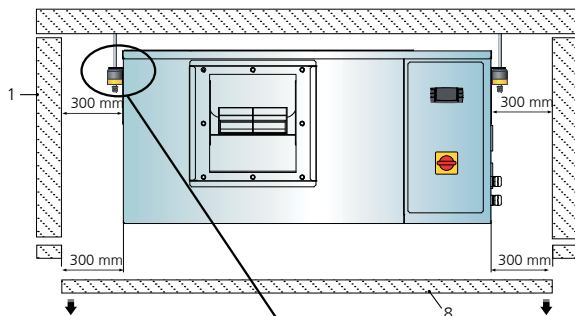
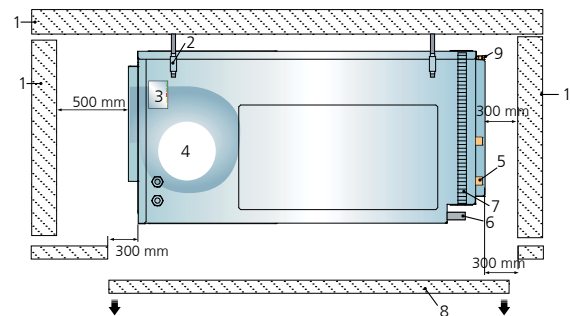
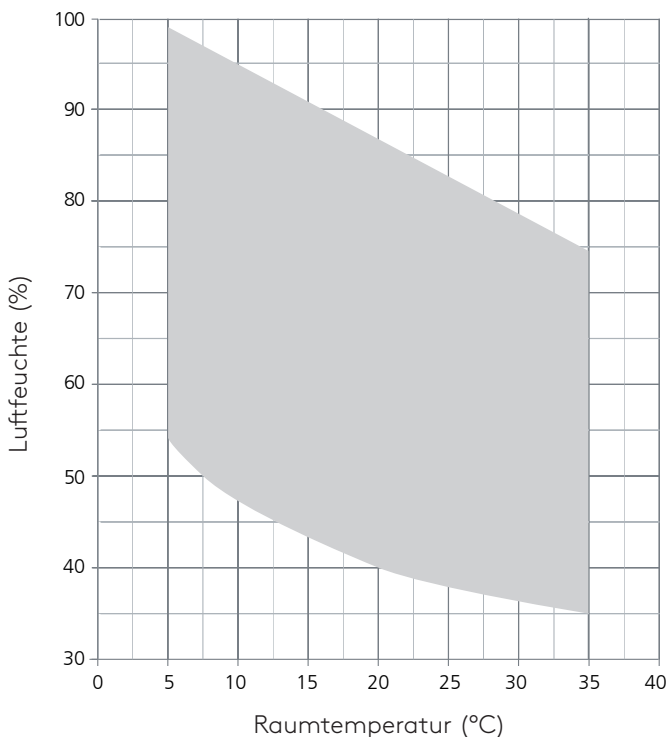
Das Gerät muss so aufgestellt werden, dass eine Wartung und Reparatur jederzeit möglich ist. Die Garantie deckt keine Kosten für die Bereitstellung von Hebezeug, Plattformen oder sonstigen Hebeanlagen, die zur Durchführung von Reparaturen während der Garantiezeit erforderlich sind.



		A	B	C	D	E	F
ILD 50-200	mm	300	300	500	300	100	200

Die Garantie erlischt, wenn die Geräte in Umgebungsbedingungen außerhalb dieser Grenzen benutzt werden. Wenn es notwendig ist, die Geräte unter anderen Bedingungen zu betreiben, kontaktieren Sie uns bitte.

Einsatzgrenzen



1. Zwischendecke und Umfassungswände
2. Anti-Vibrationsverbindung
3. Hauptregler
4. Lüfter
5. Hydraulikanschluss
6. Kondensatablauf
7. Ansaugfilter
8. Zwischendeck mit abnehmbaren Paneelen
9. Entlüftungsventil



Adsorptionstrockner

INDUSTRIENTFEUCHTER

Schwimmbadenfeuchter

Wasserwerkstfeuchter

Mobile Luftentfeuchter

Hochleistungs-Luftentfeuchter zur Technikraummontage

AirBlue ILT 150/200

Highlights

- Entfeuchter zum Anschluss an ein Kanalnetz
- Heißgasabtauung
- Optional Edelstahlgehäuse
- Optional EC-Lüfter mit erhöhter externer Pressung (<300 Pa)



Vollelektronischer Dixell-Regler



Bei den neuen Luftentfeuchtern der **Serie AirBlue ILT 150/200** handelt es sich um Hochleistungs-Luftentfeuchter, die vorrangig im industriellen und gewerblichen Bereich ihre Anwendung finden.

Verfügbar sind **2 Modelle** mit einer maximalen Entfeuchtungsleistung von 157,1 l/Tag und 194,3 l/Tag (bei 30°C / 80% r. F.).

Um eine einfache Wartung und einen schnellen Service gewährleisten zu können, sind sämtliche Bauteile der AirBlue ILT 150/200 Luftentfeuchter leicht zugänglich und austauschbar.

Die Auslieferung der Geräte erfolgt betriebsfertig montiert, mit Kältemittel (R 410A) befüllt, druckgeprüft und verkabelt. Weiterhin werden die **AirBlue ILT 150/200** Luftentfeuchter einer strengen Qualitätsprüfung unterzogen.

Die Herstellung und Prüfung der Geräte erfolgt in Übereinstimmung mit den entsprechenden Normen und Richtlinien. Ein CE-Zertifikat liegt jedem AirBlue ILT 150/200 Luftentfeuchter bei Auslieferung bei.

Die Luftentfeuchter der Serie ILT 150/200 sind standardmäßig mit **Heißgasabtauung** ausgestattet, bei der ein Betrieb bis zu einer **Temperatur von 5°C** möglich ist. Zudem besitzt der Luftentfeuchter standardmäßig eine Störmeldung, Anzeige der Betriebsstunden über den Regler und einen Sicherungsautomaten. **Luftfilter Klasse G2 gemäß EN 779:2002**. Der Filterrahmen ist aus Edelstahl und leicht zu reinigen. Zudem noch einfach zum Austausch zu entnehmen.

Hinweis: Damit eine sichere Funktion des Entfeuchters gewährleistet ist, ist es sehr wichtig einen konstanten Luftvolumenstrom zu fahren, auch mit der Option EC-Lüfter. Der Luftvolumenstrom sollte nahe dem nominalen Wert sein und maximal +/- 10% von diesem abweichen.



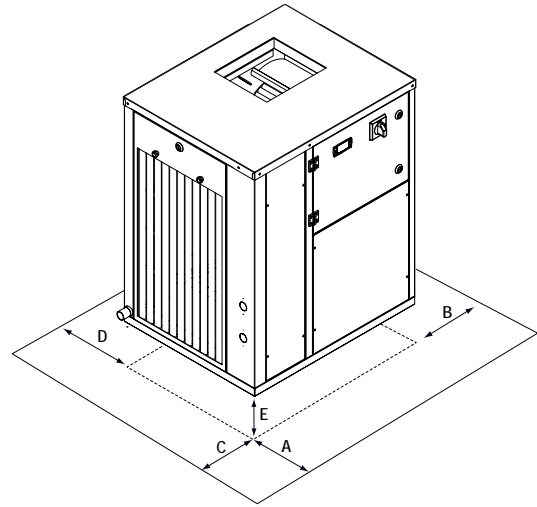
Hochleistungs-Luftentfeuchter zur Technikraummontage		ILT 150	ILT 200
Entfeuchtungsleistung 30°C / 80% r.F.	l/d	157,1	194,3
Entfeuchtungsleistung 30°C / 60% r.F.	l/d	111,0	145,3
Entfeuchtungsleistung 27°C / 60% r.F.	l/d	99,7	127,8
Entfeuchtungsleistung 20°C / 60% r.F.	l/d	66,6	90,6
Entfeuchtungsleistung 10°C / 70% r.F.	l/d	43,9	60,7
Max. Leistungsaufnahme	kW	2,68	3,44
Leistungsaufnahme 30°C / 80% r.F.	kW	2,27	2,90
Nom. Stromaufnahme	A	12,4	15,7
Stromspitze	A	46,0	65,0
Schallleistungspegel ¹⁾	dB(A)	67	69
Schalldruckpegel ²⁾	dB(A)	60	62
Spannungsversorgung	V/-/Hz	230/1/50	
Abmessungen (H/B/T)	mm	850/700/575	
Leergewicht	kg	132	135
Luftvolumenstrom	m ³ /h	1.500	1.800
Externe Pressung	Pa	50/150	
Kältemittel/GWP	kgCO ₂ eq.	R410A/2.088	
Kältemittelinhalt	kg	1,1	
Betriebsbereich	°C	5 bis 35	
Betriebsbereich relative Feuchte	%	50 bis 99	
Artikel-Nr.		2605665	2605666
Preis zzgl. ges. MwSt.	Euro	8.669,-	9.480,-

Zubehör ILT		
Externer mechanischer Hygrostat	Art.-Nr.	2605667
Preis zzgl. ges. MwSt.	Euro	213,-
Elektronischer Hygrostat / Thermostat eingebaut	Art.-Nr.	2605668
Preis zzgl. ges. MwSt.	Euro	335,-
Fernbedienung (Kabelgebunden)	Art.-Nr.	2605669
Preis zzgl. ges. MwSt.	Euro	329,-
Modbus Interface RS485	Art.-Nr.	2605670
Preis zzgl. ges. MwSt.	Euro	396,-
EC-Lüfter / Erhöhte Pressung ≤ 300 Pa	Art.-Nr.	2605671
Preis zzgl. ges. MwSt.	Euro	2.023,-
Fahrbare Version mit Rollen	Art.-Nr.	2605672
Preis zzgl. ges. MwSt.	Euro	268,-
Edelstahlgehäuse	Art.-Nr.	2605673
Preis zzgl. ges. MwSt.	Euro	2.595,-
Geräuschreduzierung	Art.-Nr.	2605676
Preis zzgl. ges. MwSt.	Euro	380,-
Gummischwingungsdämpfer 45mm montiert	Art.-Nr.	2605675
Preis zzgl. ges. MwSt.	Euro	135,-
Luftfilter mit Rahmen für Kanalanschluss	Art.-Nr.	2605674
Preis zzgl. ges. MwSt.	Euro	501,-
Hutzen Blech verzinkt	Art.-Nr.	2605677
Preis zzgl. ges. MwSt.	Euro	1.385,-
Hutzen Edelstahl	Art.-Nr.	2605679
Preis zzgl. ges. MwSt.	Euro	2.049,-
Stecker für Hygrostat-Anschluss	Art.-Nr.	2606390
Preis zzgl. ges. MwSt.	Euro	129,-
Manometerset	Art.-Nr.	2606824
Preis zzgl. ges. MwSt.	Euro	274,-
Filter F5	Art.-Nr.	2606393
Preis zzgl. ges. MwSt.	Euro	im Gerätepreis als Alternative zu Filter G2
KW-W elektronischer Kondensationswächter zur Montage auf ebenen Flächen (Seite 39)	Art.-Nr.	2570680
Preis zzgl. ges. MwSt.	Euro	258,-
AH-40 W LCD elektronischer Raum-/Außenhygrostat IP65 (Seite 39)	Art.-Nr.	2647972
Preis zzgl. ges. MwSt.	Euro	405,-
TW-W elektronischer Taupunktwächter zur Rohrmontage IP65 (Seite 39)	Art.-Nr.	2647971
Preis zzgl. ges. MwSt.	Euro	331,-

Standort und technische Mindestabstände

Der Standort sollte in Übereinstimmung mit EN 378-1 und 378-3 Standards gewählt werden. Bei der Wahl des Montageortes sollten alle, durch unbeabsichtigtes Austreten von Kühlmittel verursachten Risiken, berücksichtigt werden.

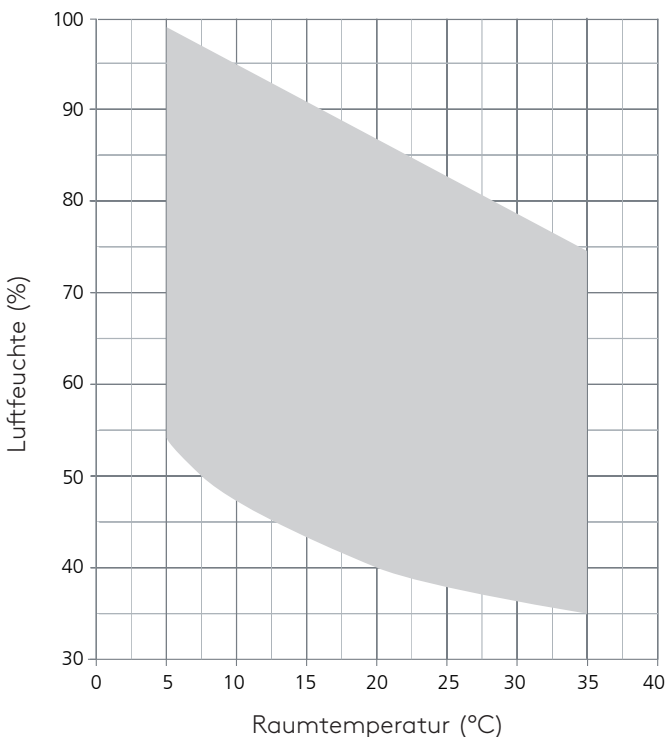
Das Gerät muss so aufgestellt werden, dass eine Wartung und Reparatur jederzeit möglich ist. Die Garantie deckt keine Kosten für die Bereitstellung von Hebezeug, Plattformen oder sonstigen Hebeanlagen, die zur Durchführung von Reparaturen während der Garantiezeit erforderlich sind.



		A	B	C	D	E
ILT 150/200	mm	300	300	500	300	200

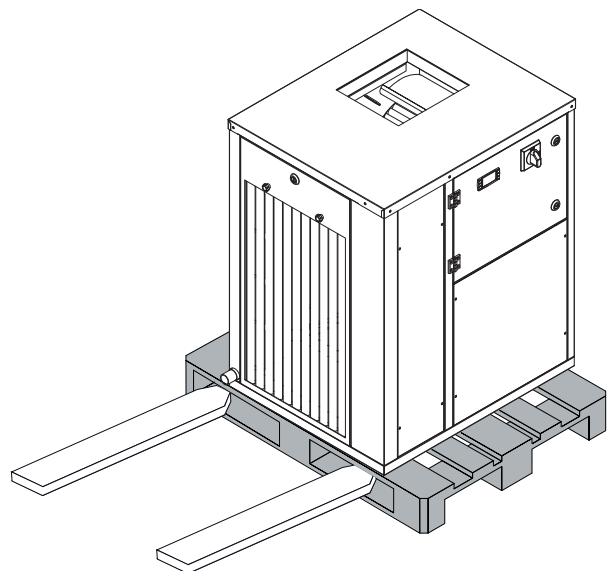
Die Garantie erlischt, wenn die Geräte in Umgebungsbedingungen außerhalb dieser Grenzen benutzt werden. Wenn es notwendig ist, die Geräte unter anderen Bedingungen zu betreiben, kontaktieren Sie uns bitte.

Einsatzgrenzen



Hebe- und Fördertechnik

Beim Entladen des Gerätes sollten ruckartige Bewegungen vermieden werden, um den Kältemittelkreislauf, die Kupferrohre und alle anderen Teile des Gerätes vor Beschädigungen zu schützen. Die Geräte können mit einem Gabelstapler oder alternativ mit Gurten angehoben werden, jedoch sollte dabei stets darauf geachtet werden, dass das Gehäuse des Gerätes nicht beschädigt wird. Es ist wichtig, das Gerät stets in der Horizontalen zu halten, um Schäden an den innenliegenden Bauteilen zu vermeiden.



Hochleistungs-Luftentfeuchter zur Technikraummontage

AirBlue ILT 270-450

Highlights

- Entfeuchter zum Anschluss an ein Kanalnetz
- Heißgasabtauung
- Optional Edelstahlgehäuse
- Optional EC-Lüfter mit erhöhter externer Pressung (<300 Pa)



Vollelektronischer Dixell-Regler



Bei den neuen Luftentfeuchtern der Serie **AirBlue ILT 270-450** handelt es sich um Hochleistungs-Luftentfeuchter, die vorrangig im industriellen und gewerblichen Bereich ihre Anwendung finden.

Verfügbar sind **3 Modelle** mit einer maximalen Entfeuchtungsleistung von 263,1 l/Tag bis 418,8 l/Tag (bei 30°C / 80% r. F.).

Um eine einfache Wartung und einen schnellen Service gewährleisten zu können, sind sämtliche Bauteile der AirBlue ILT 270-450 Luftentfeuchter leicht zugänglich und austauschbar.

Die Auslieferung der Geräte erfolgt betriebsfertig montiert, mit Kältemittel (R 410A) befüllt, druckgeprüft und verkabelt. Weiterhin werden die AirBlue ILT 270-450 Luftentfeuchter einer strengen Qualitätsprüfung unterzogen.

Die Herstellung und Prüfung der Geräte erfolgt in Übereinstimmung mit den entsprechenden Normen und Richtlinien. Ein **CE-Zertifikat** liegt jedem AirBlue ILT 270-450 Luftentfeuchter bei Auslieferung bei.

Die Luftentfeuchter der Serie ILT 270-450 sind standardmäßig mit **Heißgasabtauung** ausgestattet, bei der ein Betrieb bis zu einer **Temperatur von 5°C** möglich ist. Zudem besitzt der Luftentfeuchter standardmäßig eine Störmeldung, Anzeige der Betriebsstunden über den Regler und einen Sicherungsautomaten. **Luftfilter Klasse G2** gemäß EN 779:2002. Der Filterrahmen ist aus Edelstahl und leicht zu reinigen. Zudem noch einfach zum Austausch zu entnehmen.

Hinweis: Damit eine sichere Funktion des Entfeuchters gewährleistet ist, ist es sehr wichtig einen konstanten Luftvolumenstrom zu fahren, auch mit der Option EC-Lüfter. Der Luftvolumenstrom sollte nahe dem nominalen Wert sein und maximal +/- 10% von diesem abweichen.



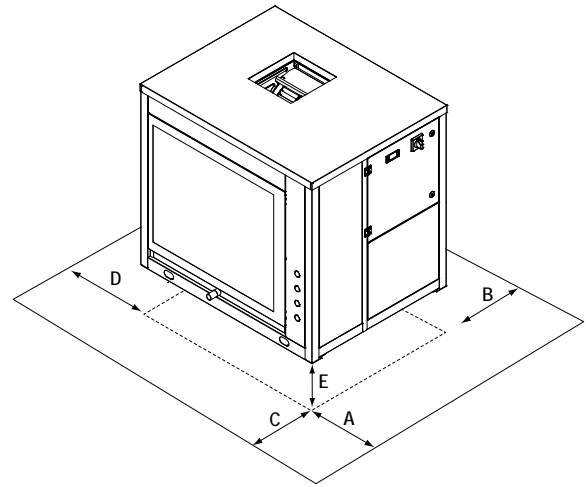
Hochleistungs-Luftentfeuchter zur Technikraummontage		ILT 270	ILT 350	ILT 450
Entfeuchtungsleistung 30°C / 80% r.F.	l/d	263,1	340,2	418,8
Entfeuchtungsleistung 30°C / 60% r.F.	l/d	185,1	262,3	336,3
Entfeuchtungsleistung 27°C / 60% r.F.	l/d	161,4	233,5	302,0
Entfeuchtungsleistung 20°C / 60% r.F.	l/d	111,4	168,5	223,9
Entfeuchtungsleistung 10°C / 70% r.F.	l/d	75,6	118,3	160,9
Max. Leistungsaufnahme	kW	6,60	7,99	9,85
Leistungsaufnahme 30°C / 80% r.F.	kW	4,90	6,26	8,59
Nom. Stromaufnahme	A	12,0	14,2	17,9
Stromspitze	A	53,6	66,9	103,9
Schalleistungspegel ¹⁾	dB(A)	70	71	71
Schalldruckpegel ²⁾	dB(A)	63	64	64
Spannungsversorgung	V/~ / Hz	400/3/50		
Abmessungen (H/B/T)	mm	989/1.083/845		
Leergewicht	kg	210	215	220
Luftvolumenstrom	m ³ /h	3.500	4.200	4.200
Externe Pressung	Pa	50/150		
Kältemittel/GWP	kgCO ₂ eq.	R410A/2.088		
Kältemittelinhalt	kg	3,0	2,5	2,5
Betriebsbereich	°C	5 bis 35		
Betriebsbereich relative Feuchte	%	50 bis 99		
Artikel-Nr.		2605682	2605683	2605684
Preis zzgl. ges. MwSt.	Euro	12.806,-	15.011,-	16.752,-

Zubehör ILT		
Externer mechanischer Hygrostat	Art.-Nr.	2605685
Preis zzgl. ges. MwSt.	Euro	213,-
Elektronischer Hygrostat / Thermostat eingebaut	Art.-Nr.	2605686
Preis zzgl. ges. MwSt.	Euro	335,-
Fernbedienung (Kabelgebunden)	Art.-Nr.	2605687
Preis zzgl. ges. MwSt.	Euro	329,-
Modbus Interface RS485	Art.-Nr.	2605688
Preis zzgl. ges. MwSt.	Euro	396,-
EC-Lüfter / Erhöhte Pressung ≤ 300 Pa	Art.-Nr.	2605691
Preis zzgl. ges. MwSt.	Euro	3.393,-
Fahrbare Version mit Rollen	Art.-Nr.	2605690
Preis zzgl. ges. MwSt.	Euro	440,-
Edelstahlgehäuse	Art.-Nr.	2605689
Preis zzgl. ges. MwSt.	Euro	2.994,-
Geräuschreduzierung	Art.-Nr.	2605694
Preis zzgl. ges. MwSt.	Euro	478,-
Gummischwingungsdämpfer 45mm montiert	Art.-Nr.	2605693
Preis zzgl. ges. MwSt.	Euro	201,-
Luftfilter mit Rahmen für Kanalanschluss	Art.-Nr.	2605692
Preis zzgl. ges. MwSt.	Euro	574,-
Hutzen Blech verzinkt	Art.-Nr.	2605695
Preis zzgl. ges. MwSt.	Euro	1.385,-
Hutzen Edelstahl	Art.-Nr.	2605696
Preis zzgl. ges. MwSt.	Euro	2.049,-
Stecker für Hygrostat-Anschluss	Art.-Nr.	2606391
Preis zzgl. ges. MwSt.	Euro	129,-
Manometerset	Art.-Nr.	2606825
Preis zzgl. ges. MwSt.	Euro	274,-
Filter F5	Art.-Nr.	2606394
Preis zzgl. ges. MwSt.	Euro	im Gerätepreis als Alternative zu Filter G2
KW-W elektronischer Kondensationswächter zur Montage auf ebenen Flächen (Seite 39)	Art.-Nr.	2570680
Preis zzgl. ges. MwSt.	Euro	258,-
AH-40 W LCD elektronischer Raum-/Außenhygrostat IP65 (Seite 39)	Art.-Nr.	2647972
Preis zzgl. ges. MwSt.	Euro	405,-
TW-W elektronischer Taupunkt wächter zur Rohrmontage IP65 (Seite 39)	Art.-Nr.	2647971
Preis zzgl. ges. MwSt.	Euro	331,-

Standort und technische Mindestabstände

Der Standort sollte in Übereinstimmung mit EN 378-1 und 378-3 Standards gewählt werden. Bei der Wahl des Montageortes sollten alle, durch unbeabsichtigtes Austreten von Kühlmittel verursachten Risiken, berücksichtigt werden.

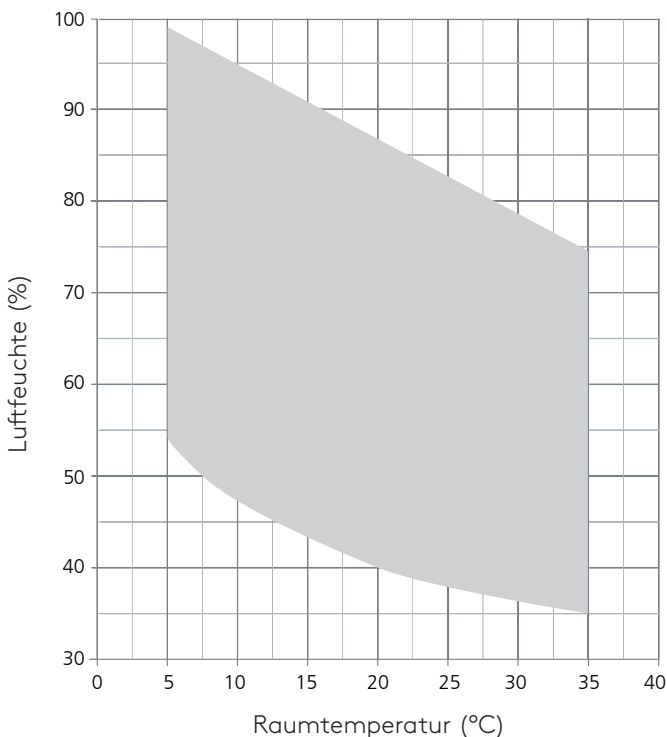
Das Gerät muss so aufgestellt werden, dass eine Wartung und Reparatur jederzeit möglich ist. Die Garantie deckt keine Kosten für die Bereitstellung von Hebezeug, Plattformen oder sonstigen Hebeanlagen, die zur Durchführung von Reparaturen während der Garantiezeit erforderlich sind.



		A	B	C	D	E
ILT 270-450	mm	500	500	700	500	200

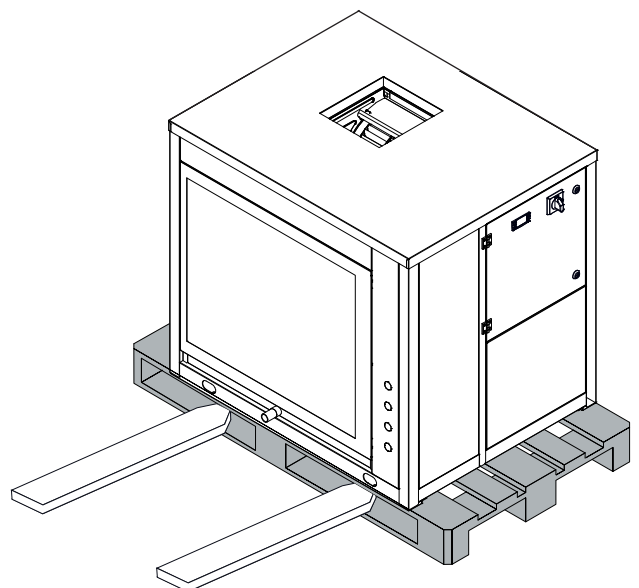
Die Garantie erlischt, wenn die Geräte in Umgebungsbedingungen außerhalb dieser Grenzen benutzt werden. Wenn es notwendig ist, die Geräte unter anderen Bedingungen zu betreiben, kontaktieren Sie uns bitte.

Einsatzgrenzen



Hebe- und Fördertechnik

Beim Entladen des Gerätes sollten ruckartige Bewegungen vermieden werden, um den Kältemittelkreislauf, die Kupferrohre und alle anderen Teile des Gerätes vor Beschädigungen zu schützen. Die Geräte können mit einem Gabelstapler oder alternativ mit Gurten angehoben werden, jedoch sollte dabei stets darauf geachtet werden, dass das Gehäuse des Gerätes nicht beschädigt wird. Es ist wichtig, das Gerät stets in der Horizontalen zu halten, um Schäden an den innenliegenden Bauteilen zu vermeiden.



Hochleistungs-Luftentfeuchter zur Technikraummontage

AirBlue ILT 550-950

Highlights

- Entfeuchter zum Anschluss an ein Kanalnetz
- Heißgasabtauung
- Optional Edelstahlgehäuse
- Optional EC-Lüfter mit erhöhter externer Pressung (<300 Pa)



Vollelektronischer Dixell-Regler

Bei den neuen Luftentfeuchtern der Serie **AirBlue ILT 550-950** handelt es sich um Hochleistungs-Luftentfeuchter, die vorrangig im industriellen und gewerblichen Bereich ihre Anwendung finden.

Verfügbar sind **3 Modelle** mit einer maximalen Entfeuchtungsleistung von 566,8 l/Tag bis 939,3 l/Tag (bei 30°C/80% r. F.).

Um eine einfache Wartung und einen schnellen Service gewährleisten zu können, sind sämtliche Bauteile der AirBlue ILT 550-950 Luftentfeuchter leicht zugänglich und austauschbar.

Die Auslieferung der Geräte erfolgt betriebsfertig montiert, mit Kältemittel (R 410A) befüllt, druckgeprüft und verkabelt. Weiterhin werden die AirBlue ILT 550-950 Luftentfeuchter einer strengen Qualitätsprüfung unterzogen.

Die Herstellung und Prüfung der Geräte erfolgt in Übereinstimmung mit den entsprechenden Normen und Richtlinien. Ein **CE-Zertifikat** liegt jedem AirBlue ILT 550-950 Luftentfeuchter bei Auslieferung bei.

Die Luftentfeuchter der Serie ILT 550-950 sind standardmäßig mit **Heißgasabtauung** ausgestattet, bei der ein Betrieb bis zu einer **Temperatur von 5°C** möglich ist. Zudem besitzt der Luftentfeuchter standardmäßig eine Störmeldung, Anzeige der Betriebsstunden über den Regler und einen Sicherungsautomaten. **Luftfilter Klasse G2 gemäß EN 779:2002**. Der Filterrahmen ist aus Edelstahl und leicht zu reinigen. Zudem noch einfach zum Austausch zu entnehmen.

Hinweis: Damit eine sichere Funktion des Entfeuchters gewährleistet ist, ist es sehr wichtig einen konstanten Luftvolumenstrom zu fahren, auch mit der Option EC-Lüfter. Der Luftvolumenstrom sollte nahe dem nominalen Wert sein und maximal +/- 10% von diesem abweichen.





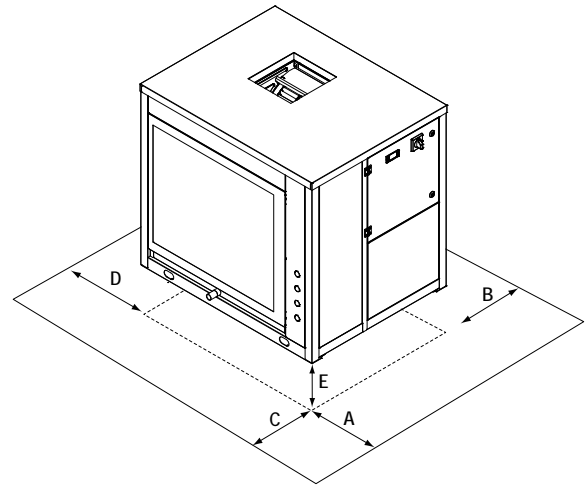
Hochleistungs-Luftentfeuchter zur Technikraummontage		ILT 550	ILT 750	ILT 950
Entfeuchtungsleistung 30°C / 80% r.F.	l/d	566,8	751,1	939,3
Entfeuchtungsleistung 30°C / 60% r.F.	l/d	425,0	596,4	759,7
Entfeuchtungsleistung 27°C / 60% r.F.	l/d	375,7	534,3	680,3
Entfeuchtungsleistung 20°C / 60% r.F.	l/d	267,1	391,0	501,0
Entfeuchtungsleistung 10°C / 70% r.F.	l/d	180,2	269,8	349,6
Max. Leistungsaufnahme	kW	13,00	16,00	21,00
Leistungsaufnahme 30°C / 80% r.F.	kW	8,00	11,60	15,50
Nom. Stromaufnahme	A	22,00	27,00	39,00
Stromspitze	A	97,9	121,3	178,3
Schalleistungspegel ¹⁾	dB(A)	73	73	73
Schalldruckpegel ²⁾	dB(A)	66	66	66
Spannungsversorgung	V/~ / Hz	400/3/50		
Abmessungen (H/B/T)	mm	1.354/1.502/995		
Leergewicht	kg	415	423	430
Luftvolumenstrom	m ³ /h	5.500	7.000	8.500
Externe Pressung	Pa	50/150		
Kältemittel/GWP	kgCO ₂ eq.	R410A/2.088		
Kältemittelinhalt	kg	9,0	8,0	8,0
Betriebsbereich	°C	5 bis 35		
Betriebsbereich relative Feuchte	%	50 bis 99		
Artikel-Nr.		2605697	2605699	2605700
Preis zzgl. ges. MwSt.	Euro	20.022,-	23.200,-	26.577,-

Zubehör ILT		
Externer mechanischer Hygrostat	Art.-Nr.	2605701
Preis zzgl. ges. MwSt.	Euro	213,-
Elektronischer Hygrostat / Thermostat eingebaut	Art.-Nr.	2605702
Preis zzgl. ges. MwSt.	Euro	335,-
Fernbedienung (Kabelgebunden)	Art.-Nr.	2605703
Preis zzgl. ges. MwSt.	Euro	329,-
Modbus Interface RS485	Art.-Nr.	2605704
Preis zzgl. ges. MwSt.	Euro	396,-
EC-Lüfter / Erhöhte Pressung ≤ 300 Pa	Art.-Nr.	2605707
Preis zzgl. ges. MwSt.	Euro	5.520,-
Fahrbare Version mit Rollen	Art.-Nr.	2605706
Preis zzgl. ges. MwSt.	Euro	627,-
Edelstahlgehäuse	Art.-Nr.	2605705
Preis zzgl. ges. MwSt.	Euro	4.854,-
Geräuschreduzierung	Art.-Nr.	2605710
Preis zzgl. ges. MwSt.	Euro	668,-
Gummischwingungsdämpfer 45mm montiert	Art.-Nr.	2605709
Preis zzgl. ges. MwSt.	Euro	213,-
Luftfilter mit Rahmen für Kanalanschluss	Art.-Nr.	2605708
Preis zzgl. ges. MwSt.	Euro	668,-
Hutzen Blech verzinkt	Art.-Nr.	2606426
Preis zzgl. ges. MwSt.	Euro	1.385,-
Hutzen Edelstahl	Art.-Nr.	2605711
Preis zzgl. ges. MwSt.	Euro	2.049,-
Stecker für Hygrostat-Anschluss	Art.-Nr.	2606392
Preis zzgl. ges. MwSt.	Euro	129,-
Manometerset	Art.-Nr.	2606826
Preis zzgl. ges. MwSt.	Euro	274,-
Filter F5	Art.-Nr.	2606395
Preis zzgl. ges. MwSt.	Euro	im Gerätepreis als Alternative zu Filter G2
KW-W elektronischer Kondensationswächter zur Montage auf ebenen Flächen (Seite 39)	Art.-Nr.	2570680
Preis zzgl. ges. MwSt.	Euro	258,-
AH-40 W LCD elektronischer Raum-/Außenhygrostat IP65 (Seite 39)	Art.-Nr.	2647972
Preis zzgl. ges. MwSt.	Euro	405,-
TW-W elektronischer Taupunktwächter zur Rohrmontage IP65 (Seite 39)	Art.-Nr.	2647971
Preis zzgl. ges. MwSt.	Euro	331,-

Standort und technische Mindestabstände

Der Standort sollte in Übereinstimmung mit EN 378-1 und 378-3 Standards gewählt werden. Bei der Wahl des Montageortes sollten alle, durch unbeabsichtigtes Austreten von Kühlmittel verursachten Risiken, berücksichtigt werden.

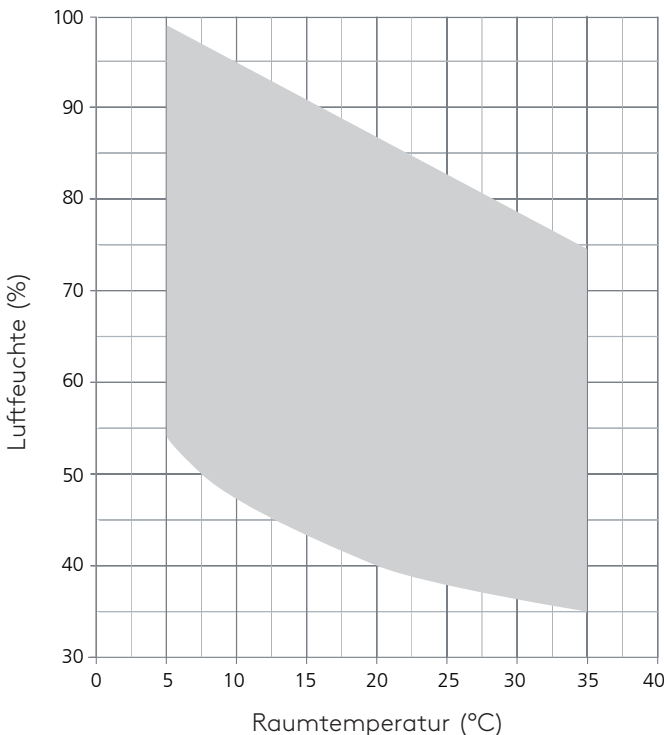
Das Gerät muss so aufgestellt werden, dass eine Wartung und Reparatur jederzeit möglich ist. Die Garantie deckt keine Kosten für die Bereitstellung von Hebezeug, Plattformen oder sonstigen Hebeanlagen, die zur Durchführung von Reparaturen während der Garantiezeit erforderlich sind.



		A	B	C	D	E
ILT 550-950	mm	500	500	700	500	200

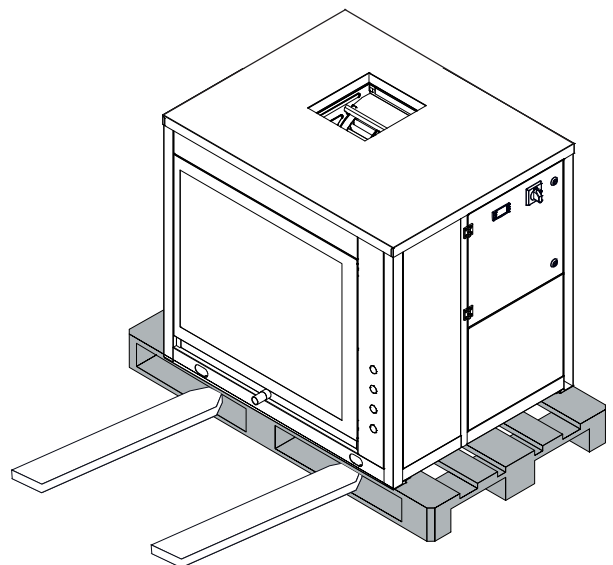
Die Garantie erlischt, wenn die Geräte in Umgebungsbedingungen außerhalb dieser Grenzen benutzt werden. Wenn es notwendig ist, die Geräte unter anderen Bedingungen zu betreiben, kontaktieren Sie uns bitte.

Einsatzgrenzen



Hebe- und Fördertechnik

Beim Entladen des Gerätes sollten ruckartige Bewegungen vermieden werden, um den Kältemittelkreislauf, die Kupferrohre und alle anderen Teile des Gerätes vor Beschädigungen zu schützen. Die Geräte können mit einem Gabelstapler oder alternativ mit Gurten angehoben werden, jedoch sollte dabei stets darauf geachtet werden, dass das Gehäuse des Gerätes nicht beschädigt wird. Es ist wichtig, das Gerät stets in der Horizontalen zu halten, um Schäden an den innenliegenden Bauteilen zu vermeiden.



Hochleistungs-Luftentfeuchter zur Technikraummontage

AirBlue ILT 270-450 NT

Highlights

- Entfeuchter zum Anschluss an ein Kanalnetz
- Einsatzbereich bis 1°C
- Heißgasabtauung
- Optional Edelstahlgehäuse
- Optional EC-Lüfter mit erhöhter externer Pressung (<300 Pa)



Vollelektronischer Dixell-Regler



Bei den neuen Luftentfeuchtern der Serie **AirBlue ILT 270-450 NT** handelt es sich um Hochleistungs-Luftentfeuchter, die vorrangig im industriellen und gewerblichen Bereich ihre Anwendung finden.

Verfügbar sind **3 Modelle** mit einer maximalen Entfeuchtungsleistung von 263,1 l/Tag bis 418,8 l/Tag (bei 30°C / 80% r. F.).

Um eine einfache Wartung und einen schnellen Service gewährleisten zu können, sind sämtliche Bauteile der AirBlue ILT 270-450 NT Luftentfeuchter leicht zugänglich und austauschbar.

Die Auslieferung der Geräte erfolgt betriebsfertig montiert, mit Kältemittel (R410A) befüllt, druckgeprüft und verkabelt. Weiterhin werden die AirBlue ILT 270-450 NT Luftentfeuchter einer strengen Qualitätsprüfung unterzogen.

Die Herstellung und Prüfung der Geräte erfolgt in Übereinstimmung mit den entsprechenden Normen und Richtlinien. Ein **CE-Zertifikat** liegt jedem AirBlue ILT 270-450 NT Luftentfeuchter bei Auslieferung bei.

Die Luftentfeuchter der Serie ILT 270-450 NT sind speziell so konzipiert, dass der **Betrieb bis zu einer Temperatur von 1°C möglich ist.**

Zudem besitzt der Luftentfeuchter standardmäßig eine Störmeldung, Anzeige der Betriebsstunden über den Regler und einen Sicherungsautomaten. **Luftfilter Klasse G2 gemäß EN 779:2002.** Der Filterrahmen ist aus Edelstahl und leicht zu reinigen. Zudem noch einfach zum Austausch zu entnehmen.

Hinweis: Damit eine sichere Funktion des Entfeuchters gewährleistet ist, ist es sehr wichtig einen konstanten Luftvolumenstrom zu fahren, auch mit der Option EC-Lüfter. Der Luftvolumenstrom sollte nahe dem nominalen Wert sein und maximal +/- 10% von diesem abweichen.



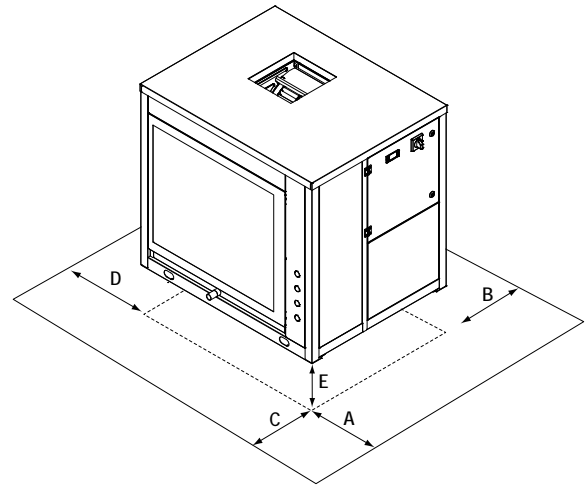
Hochleistungs-Luftentfeuchter zur Technikraummontage		ILT 270 NT	ILT 350 NT	ILT 450 NT
Entfeuchtungsleistung 30°C / 80% r.F.	l/d	263,1	340,2	418,8
Entfeuchtungsleistung 30°C / 60% r.F.	l/d	185,1	262,3	336,3
Entfeuchtungsleistung 27°C / 60% r.F.	l/d	161,4	233,5	302,0
Entfeuchtungsleistung 20°C / 60% r.F.	l/d	111,4	168,5	223,9
Entfeuchtungsleistung 10°C / 70% r.F.	l/d	75,6	118,3	160,9
Entfeuchtungsleistung 5°C / 70% r.F.	l/d	46,7	80,2	112,2
Max. Leistungsaufnahme	kW	7,50	7,99	9,85
Leistungsaufnahme 30°C / 80% r.F.	kW	4,90	6,26	8,59
Leistungsaufnahme 5°C / 70% r.F.	kW	3,20	4,86	5,59
Nom. Stromaufnahme	A	12,0	14,2	17,9
Stromspitze	A	53,6	66,9	103,9
Schalleistungspegel ¹⁾	dB(A)	70	71	71
Schalldruckpegel ²⁾	dB(A)	63	64	64
Spannungsversorgung	V/~ / Hz	400/3/50		
Abmessungen (H/B/T)	mm	989/1.083/845		
Leergewicht	kg	210	215	220
Luftvolumenstrom	m ³ /h	3.500	4.200	4.200
Externe Pressung	Pa	50/150		
Kältemittel/GWP	kgCO ₂ eq.	R410A/2.088		
Kältemittelinhalt	kg	3,0	2,5	2,5
Betriebsbereich	°C	1 bis 35		
Betriebsbereich relative Feuchte	%	50 bis 99		
Artikel-Nr.		2605712	2605713	2605714
Preis zzgl. ges. MwSt.	Euro	14.824,-	17.976,-	20.049,-

Zubehör ILT-NT		
Externer mechanischer Hygrostat	Art.-Nr.	2605716
Preis zzgl. ges. MwSt.	Euro	213,-
Elektronischer Hygrostat / Thermostat eingebaut	Art.-Nr.	2605717
Preis zzgl. ges. MwSt.	Euro	335,-
Fernbedienung (Kabelgebunden)	Art.-Nr.	2605719
Preis zzgl. ges. MwSt.	Euro	329,-
Modbus Interface RS485	Art.-Nr.	2605720
Preis zzgl. ges. MwSt.	Euro	396,-
EC-Lüfter / Erhöhte Pressung ≤ 300 Pa	Art.-Nr.	2605723
Preis zzgl. ges. MwSt.	Euro	3.393,-
Fahrbare Version mit Rollen	Art.-Nr.	2605722
Preis zzgl. ges. MwSt.	Euro	440,-
Edelstahlgehäuse	Art.-Nr.	2605721
Preis zzgl. ges. MwSt.	Euro	2.994,-
Geräuschreduzierung	Art.-Nr.	2605726
Preis zzgl. ges. MwSt.	Euro	478,-
Gummischwingungsdämpfer 45mm montiert	Art.-Nr.	2605725
Preis zzgl. ges. MwSt.	Euro	200,-
Luftfilter mit Rahmen für Kanalanschluss	Art.-Nr.	2605724
Preis zzgl. ges. MwSt.	Euro	572,-
Hutzen Blech verzinkt	Art.-Nr.	2605727
Preis zzgl. ges. MwSt.	Euro	1.385,-
Hutzen Edelstahl	Art.-Nr.	2605728
Preis zzgl. ges. MwSt.	Euro	2.050,-
Stecker für Hygrostat-Anschluss	Art.-Nr.	2606428
Preis zzgl. ges. MwSt.	Euro	129,-
Manometerset	Art.-Nr.	2606827
Preis zzgl. ges. MwSt.	Euro	274,-
Filter F5	Art.-Nr.	2606396
Preis zzgl. ges. MwSt.	Euro	im Gerätepreis als Alternative zu Filter G2
KW-W elektronischer Kondensationswächter zur Montage auf ebenen Flächen (Seite 39)	Art.-Nr.	2570680
Preis zzgl. ges. MwSt.	Euro	258,-
AH-40 W LCD elektronischer Raum-/Außenhygrostat IP65 (Seite 39)	Art.-Nr.	2647972
Preis zzgl. ges. MwSt.	Euro	405,-
TW-W elektronischer Taupunkt wächter zur Rohrmontage IP65 (Seite 39)	Art.-Nr.	2647971
Preis zzgl. ges. MwSt.	Euro	331,-

Standort und technische Mindestabstände

Der Standort sollte in Übereinstimmung mit EN 378-1 und 378-3 Standards gewählt werden. Bei der Wahl des Montageortes sollten alle, durch unbeabsichtigtes Austreten von Kühlmittel verursachten Risiken, berücksichtigt werden.

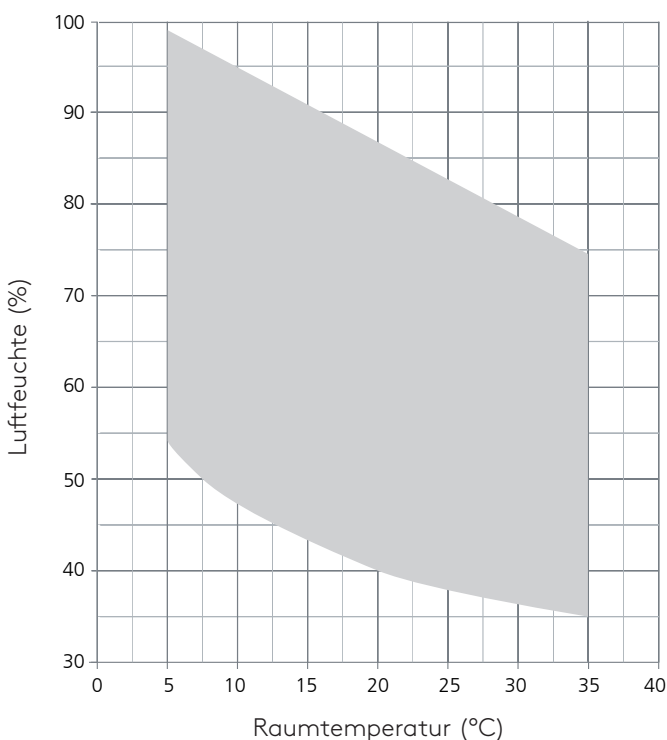
Das Gerät muss so aufgestellt werden, dass eine Wartung und Reparatur jederzeit möglich ist. Die Garantie deckt keine Kosten für die Bereitstellung von Hebezeug, Plattformen oder sonstigen Hebeanlagen, die zur Durchführung von Reparaturen während der Garantiezeit erforderlich sind.



		A	B	C	D	E
ILT 270-450 NT	mm	500	500	700	500	200

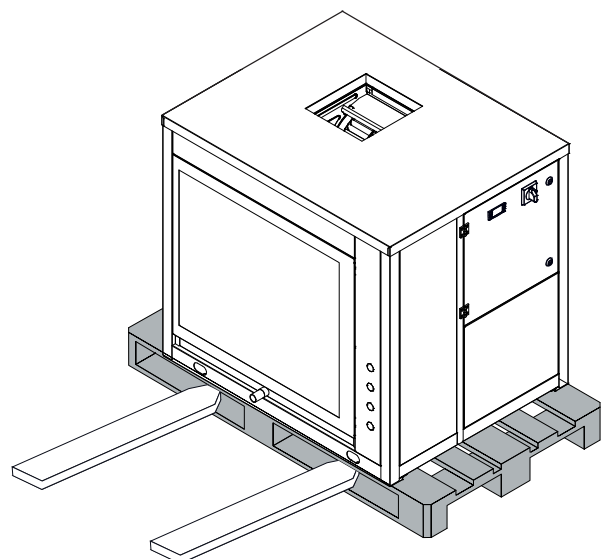
Die Garantie erlischt, wenn die Geräte in Umgebungsbedingungen außerhalb dieser Grenzen benutzt werden. Wenn es notwendig ist, die Geräte unter anderen Bedingungen zu betreiben, kontaktieren Sie uns bitte.

Einsatzgrenzen



Hebe- und Fördertechnik

Beim Entladen des Gerätes sollten ruckartige Bewegungen vermieden werden, um den Kältemittelkreislauf, die Kupferrohre und alle anderen Teile des Gerätes vor Beschädigungen zu schützen. Die Geräte können mit einem Gabelstapler oder alternativ mit Gurten angehoben werden, jedoch sollte dabei stets darauf geachtet werden, dass das Gehäuse des Gerätes nicht beschädigt wird. Es ist wichtig, das Gerät stets in der Horizontalen zu halten, um Schäden an den innenliegenden Bauteilen zu vermeiden.



Hochleistungs-Luftentfeuchter zur Technikraummontage

AirBlue ILT 550-950 NT

Highlights

- Entfeuchter zum Anschluss an ein Kanalnetz
- Einsatzbereich bis 1°C
- Heißgasabtauung
- Optional Edelstahlgehäuse
- Optional EC-Lüfter mit erhöhter externer Pressung (<300 Pa)



Vollelektronischer Dixell-Regler



Bei den neuen Luftentfeuchtern der Serie **AirBlue ILT 550-950 NT** handelt es sich um Hochleistungs-Luftentfeuchter, die vorrangig im industriellen und gewerblichen Bereich ihre Anwendung finden.

Verfügbar sind **3 Modelle** mit einer maximalen Entfeuchtungsleistung von 566,8 l/Tag bis 939,3 l/Tag (bei 30°C/ 80% r. F.).

Um eine einfache Wartung und einen schnellen Service gewährleisten zu können, sind sämtliche Bauteile der AirBlue ILT 550-950 NT Luftentfeuchter leicht zugänglich und austauschbar.

Die Auslieferung der Geräte erfolgt betriebsfertig montiert, mit Kältemittel (R410A) befüllt, druckgeprüft und verkabelt. Weiterhin werden die AirBlue ILT 550-950 NT Luftentfeuchter einer strengen Qualitätsprüfung unterzogen.

Die Herstellung und Prüfung der Geräte erfolgt in Übereinstimmung mit den entsprechenden Normen und Richtlinien. Ein **CE-Zertifikat** liegt jedem AirBlue ILT 550-950 NT Luftentfeuchter bei Auslieferung bei.

Die Luftentfeuchter der Serie ILT 550-950 NT sind speziell so konzipiert, dass der **Betrieb bis zu einer Temperatur von 1°C möglich** ist.

Zudem besitzt der Luftentfeuchter standardmäßig eine Störmeldung, Anzeige der Betriebsstunden über den Regler und einen Sicherungsautomaten. **Luftfilter Klasse G2** gemäß EN 779:2002. Der Filterrahmen ist aus Edelstahl und leicht zu reinigen. Zudem noch einfach zum Austausch zu entnehmen.

Hinweis: Damit eine sichere Funktion des Entfeuchters gewährleistet ist, ist es sehr wichtig einen konstanten Luftvolumenstrom zu fahren, auch mit der Option EC-Lüfter. Der Luftvolumenstrom sollte nahe dem nominalen Wert sein und maximal +/- 10% von diesem abweichen.



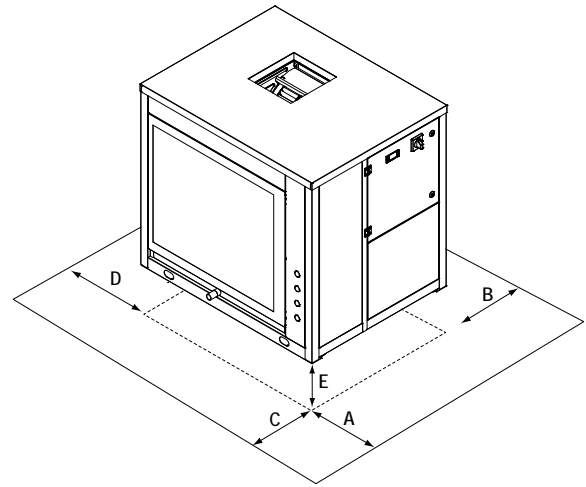
Hochleistungs-Luftentfeuchter zur Technikraummontage		ILT 550 NT	ILT 750 NT	ILT 950 NT
Entfeuchtungsleistung 30°C / 80% r.F.	l/d	566,8	751,1	939,3
Entfeuchtungsleistung 30°C / 60% r.F.	l/d	425,0	596,4	759,7
Entfeuchtungsleistung 27°C / 60% r.F.	l/d	375,7	534,3	680,3
Entfeuchtungsleistung 20°C / 60% r.F.	l/d	267,1	391,0	501,0
Entfeuchtungsleistung 10°C / 70% r.F.	l/d	180,2	269,8	349,6
Entfeuchtungsleistung 5°C / 70% r.F.	l/d	121,9	187,3	246,1
Max. Leistungsaufnahme	kW	10,30	15,60	20,10
Leistungsaufnahme 30°C / 80% r.F.	kW	8,00	11,60	15,50
Leistungsaufnahme 5°C / 70% r.F.	kW	6,43	10,43	13,09
Nom. Stromaufnahme	A	18,9	28,3	38,3
Stromspitze	A	97,9	121,3	178,3
Schalleistungspegel ¹⁾	dB(A)	73	73	73
Schalldruckpegel ²⁾	dB(A)	66	66	66
Spannungsversorgung	V/~ / Hz	400/3/50		
Abmessungen (H/B/T)	mm	1.354/1.502/995		
Leergewicht	kg	415	423	430
Luftvolumenstrom	m ³ /h	5.500	7.000	8.500
Externe Pressung	Pa	50/150		
Kältemittel/GWP	kgCO ₂ eq.	R410A/2.088		
Kältemittelinhalt	kg	9,2	8,2	8,2
Betriebsbereich	°C	1 bis 35		
Betriebsbereich relative Feuchte	%	50 bis 99		
Artikel-Nr.		2605729	2605730	2605731
Preis zzgl. ges. MwSt.	Euro	23.931,-	27.652,-	31.841,-

Zubehör ILT-NT		
Externer mechanischer Hygrostat	Art.-Nr.	2605732
Preis zzgl. ges. MwSt.	Euro	213,-
Elektronischer Hygrostat / Thermostat eingebaut	Art.-Nr.	2605733
Preis zzgl. ges. MwSt.	Euro	335,-
Fernbedienung (Kabelgebunden)	Art.-Nr.	2605734
Preis zzgl. ges. MwSt.	Euro	329,-
Modbus Interface RS485	Art.-Nr.	2605735
Preis zzgl. ges. MwSt.	Euro	396,-
EC-Lüfter / Erhöhte Pressung ≤ 300 Pa	Art.-Nr.	2605738
Preis zzgl. ges. MwSt.	Euro	5.520,-
Fahrbare Version mit Rollen	Art.-Nr.	2605737
Preis zzgl. ges. MwSt.	Euro	627,-
Edelstahlgehäuse	Art.-Nr.	2605736
Preis zzgl. ges. MwSt.	Euro	4.854,-
Geräuschreduzierung	Art.-Nr.	2605741
Preis zzgl. ges. MwSt.	Euro	666,-
Gummischwingungsdämpfer 45mm montiert	Art.-Nr.	2605740
Preis zzgl. ges. MwSt.	Euro	213,-
Luftfilter mit Rahmen für Kanalanschluss	Art.-Nr.	2605739
Preis zzgl. ges. MwSt.	Euro	668,-
Hutzen Blech verzinkt	Art.-Nr.	2606431
Preis zzgl. ges. MwSt.	Euro	1.385,-
Hutzen Edelstahl	Art.-Nr.	2605744
Preis zzgl. ges. MwSt.	Euro	2.049,-
Stecker für Hygrostat-Anschluss	Art.-Nr.	2606430
Preis zzgl. ges. MwSt.	Euro	129,-
Manometerset	Art.-Nr.	2606828
Preis zzgl. ges. MwSt.	Euro	274,-
Filter F5	Art.-Nr.	2606397
Preis zzgl. ges. MwSt.	Euro	im Gerätepreis als Alternative zu Filter G2
KW-W elektronischer Kondensationswächter zur Montage auf ebenen Flächen (Seite 39)	Art.-Nr.	2570680
Preis zzgl. ges. MwSt.	Euro	258,-
AH-40 W LCD elektronischer Raum-/Außenhygrostat IP65 (Seite 39)	Art.-Nr.	2647972
Preis zzgl. ges. MwSt.	Euro	405,-
TW-W elektronischer Taupunktwachter zur Rohrmontage IP65 (Seite 39)	Art.-Nr.	2647971
Preis zzgl. ges. MwSt.	Euro	331,-

Standort und technische Mindestabstände

Der Standort sollte in Übereinstimmung mit EN 378-1 und 378-3 Standards gewählt werden. Bei der Wahl des Montageortes sollten alle, durch unbeabsichtigtes Austreten von Kühlmittel verursachten Risiken, berücksichtigt werden.

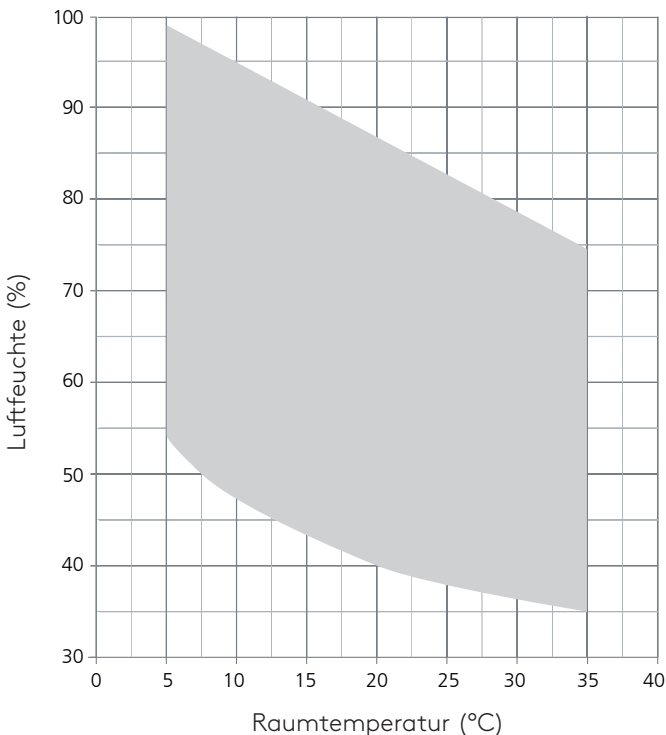
Das Gerät muss so aufgestellt werden, dass eine Wartung und Reparatur jederzeit möglich ist. Die Garantie deckt keine Kosten für die Bereitstellung von Hebezeug, Plattformen oder sonstigen Hebeanlagen, die zur Durchführung von Reparaturen während der Garantiezeit erforderlich sind.



		A	B	C	D	E
ILT 550-950 NT	mm	500	500	700	500	200

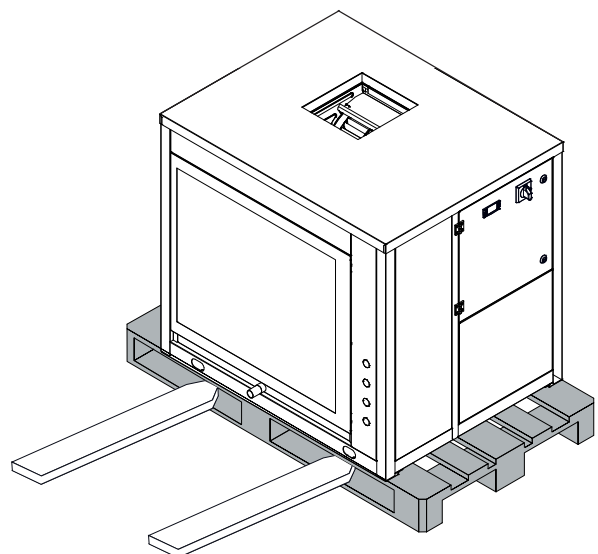
Die Garantie erlischt, wenn die Geräte in Umgebungsbedingungen außerhalb dieser Grenzen benutzt werden. Wenn es notwendig ist, die Geräte unter anderen Bedingungen zu betreiben, kontaktieren Sie uns bitte.

Einsatzgrenzen



Hebe- und Fördertechnik

Beim Entladen des Gerätes sollten ruckartige Bewegungen vermieden werden, um den Kältemittelkreislauf, die Kupferrohre und alle anderen Teile des Gerätes vor Beschädigungen zu schützen. Die Geräte können mit einem Gabelstapler oder alternativ mit Gurten angehoben werden, jedoch sollte dabei stets darauf geachtet werden, dass das Gehäuse des Gerätes nicht beschädigt wird. Es ist wichtig, das Gerät stets in der Horizontalen zu halten, um Schäden an den innenliegenden Bauteilen zu vermeiden.



Hochleistungs-Luftentfeuchter zur Technikraummontage

AirBlue ILT 270-450 K

Highlights

- Entfeuchter zum Anschluss an ein Kanalnetz
- Entfeuchtungs- und Kühlfunktion mit externem Verflüssiger
- Heißgasabtauung
- Optional EC-Lüfter mit erhöhter externer Pressung (<300 Pa)



Vollelektronischer Dixell-Regler



Externer Verflüssiger



Bei den neuen Luftentfeuchtern der Serie **AirBlue ILT 270-450 K** handelt es sich um Hochleistungs-Luftentfeuchter **mit externem Verflüssiger**, die vorrangig im industriellen und gewerblichen Bereich ihre Anwendung finden. Verfügbar sind **3 Modelle** mit einer maximalen Entfeuchtungsleistung von 263,1 l/Tag bis 418,8 l/Tag (bei 30°C/ 80% r. F.).

Die Luftentfeuchter der Serie **AirBlue ILT-K** kommen immer dann zum Einsatz, wenn **gleichzeitig zur Entfeuchtung der Luft auch eine Kühlfunktion erforderlich** ist. Hierzu sind die AirBlue ILT-K- Luftentfeuchter mit einem externen Verflüssiger ausgestattet, der über Kältemittelleitungen mit dem Luftentfeuchter im Gebäude inneren verbunden werden muss.

Der Einsatz des externen Verflüssigers erlaubt die gleichzeitige Kontrolle der Feuchtigkeit und der Raumtemperatur. Zu einer korrekten Funktion müssen hierzu sowohl ein Thermostat als auch ein Hygrostat aufgeschaltet werden.

Die Luftentfeuchter der Serie ILT-K sind standardmäßig mit **Heißgasabtauung** ausgestattet, bei der ein Betrieb bis zu einer **Temperatur von 5°C** möglich ist. Zudem besitzt der Luftentfeuchter standardmäßig eine Störmeldung, einen Betriebsstundenzähler und einen Sicherungsautomaten.

Die Herstellung und Prüfung der Geräte erfolgt in Übereinstimmung mit den entsprechenden Normen und Richtlinien. Ein **CE-Zertifikat** liegt jedem AirBlue ILT 270-450 K Luftentfeuchter bei Auslieferung bei. Zudem besitzt der Luftentfeuchter standardmäßig eine Störmeldung, Anzeige der Betriebsstunden über den Regler und einen Sicherungsautomaten. **Luftfilter Klasse G2 gemäß EN 779:2002**. Der Filterrahmen ist aus Edelstahl und leicht zu reinigen. Zudem noch einfach zum Austausch zu entnehmen.

Hinweis: Damit eine sichere Funktion des Entfeuchters gewährleistet ist, ist es sehr wichtig einen konstanten Luftvolumenstrom zu fahren, auch mit der Option EC-Lüfter. Der Luftvolumenstrom sollte nahe dem nominalen Wert sein und maximal +/- 10% von diesem abweichen.



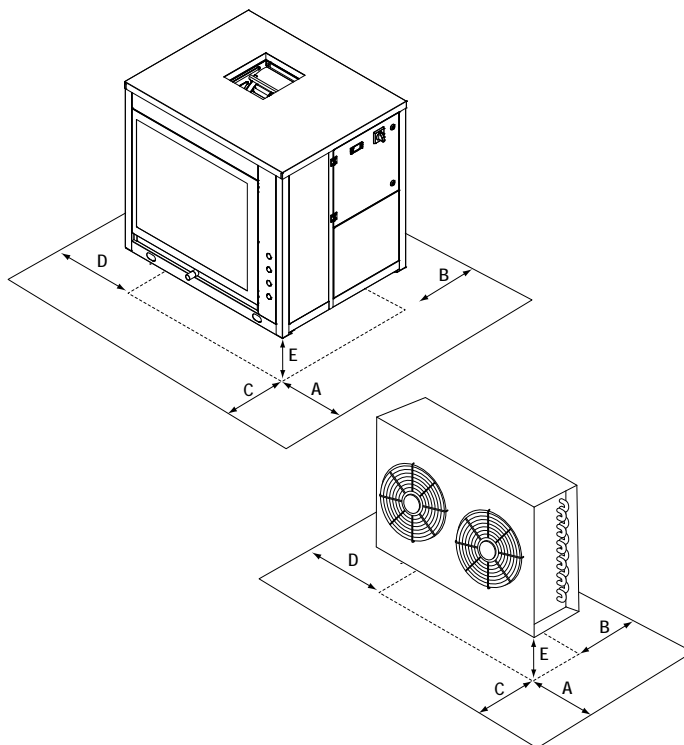
Hochleistungs-Luftentfeuchter zur Technikraummontage		ILT 270 K	ILT 350 K	ILT 450 K
Entfeuchtungsleistung 30°C / 80% r.F.	l/d	263,1	340,2	418,8
Entfeuchtungsleistung 30°C / 60% r.F.	l/d	185,1	262,3	336,3
Entfeuchtungsleistung 27°C / 60% r.F.	l/d	161,4	233,5	302,0
Entfeuchtungsleistung 20°C / 60% r.F.	l/d	111,4	168,5	223,9
Entfeuchtungsleistung 10°C / 70% r.F.	l/d	75,6	118,3	160,9
Max. Kühlleistung 30°C / 80% r.F. / 35°C AT	kW	12,93	16,96	19,83
Sensible Kühlleistung 30°C / 80% r.F. / 35°C AT	kW	4,48	5,91	7,20
Max. Leistungsaufnahme	kW	7,50	7,99	9,85
Leistungsaufnahme 30°C / 80% r.F.	kW	4,90	6,62	8,59
Nom. Stromaufnahme	A	12,0	14,2	17,9
Stromspitze	A	53,6	66,9	103,9
Schallleistungspegel ¹⁾	dB(A)	70	71	71
Schalldruckpegel ²⁾	dB(A)	63	64	64
Spannungsversorgung	V/-/Hz	400/3/50		
Abmessungen (H/B/T)	mm	989/1.083/845		
Abmessungen externer Verflüssiger (H/B/T)	mm	890/1.125/869		
Leergewicht	kg	210	215	220
Leergewicht externer Verflüssiger	kg	46	51	56
Luftvolumenstrom	m ³ /h	3.500	4.200	4.200
Luftvolumenstrom externer Verflüssiger	m ³ /h	7.500	7.100	6.700
Externe Pressung	Pa	50/150		
Kältemittel/GWP	kgCO ₂ eq.	R410A/2.088		
Kältemittelinhalt	kg	3,0	2,5	2,5
Betriebsbereich	°C	5 bis 35		
Betriebsbereich externer Verflüssiger	°C	10 bis 40		
Betriebsbereich relative Feuchte	%	50 bis 99		
Artikel-Nr.		2606498	2606500	2606501
Preis zzgl. ges. MwSt.	Euro	21.005,-	24.728,-	27.255,-

Zubehör ILT-K		Art.-Nr.	
Elektronischer Hygrostat / Thermostat eingebaut	Art.-Nr.		2606502
Preis zzgl. ges. MwSt.	Euro		335,-
Fernbedienung (Kabelgebunden)	Art.-Nr.		2606503
Preis zzgl. ges. MwSt.	Euro		329,-
Modbus Interface RS485	Art.-Nr.		2606504
Preis zzgl. ges. MwSt.	Euro		396,-
EC-Lüfter / Erhöhte Pressung ≤ 300 Pa	Art.-Nr.		2606513
Preis zzgl. ges. MwSt.	Euro		3.393,-
Fahrbare Version mit Rollen	Art.-Nr.		2606554
Preis zzgl. ges. MwSt.	Euro		440,-
Edelstahlgehäuse	Art.-Nr.		2606505
Preis zzgl. ges. MwSt.	Euro		2.994,-
Geräuschreduzierung	Art.-Nr.		2606515
Preis zzgl. ges. MwSt.	Euro		478,-
Gummischwingungsdämpfer 45mm montiert	Art.-Nr.		2606514
Preis zzgl. ges. MwSt.	Euro		200,-
Luftfilter mit Rahmen für Kanalanchluss	Art.-Nr.		2606555
Preis zzgl. ges. MwSt.	Euro		572,-
Hutzen Blech verzinkt	Art.-Nr.		2606528
Preis zzgl. ges. MwSt.	Euro		1.385,-
Hutzen Edelstahl	Art.-Nr.		2606529
Preis zzgl. ges. MwSt.	Euro		2.049,-
Manometerset	Art.-Nr.		2606829
Preis zzgl. ges. MwSt.	Euro		274,-
Filter F5	Art.-Nr.		2606534
Preis zzgl. ges. MwSt.	Euro		im Gerätepreis als Alternative zu Filter G2

Standort und technische Mindestabstände

Der Standort sollte in Übereinstimmung mit EN 378-1 und 378-3 Standards gewählt werden. Bei der Wahl des Montageortes sollten alle, durch unbeabsichtigtes Ausströmen von Kühlmittel verursachten Risiken, berücksichtigt werden.

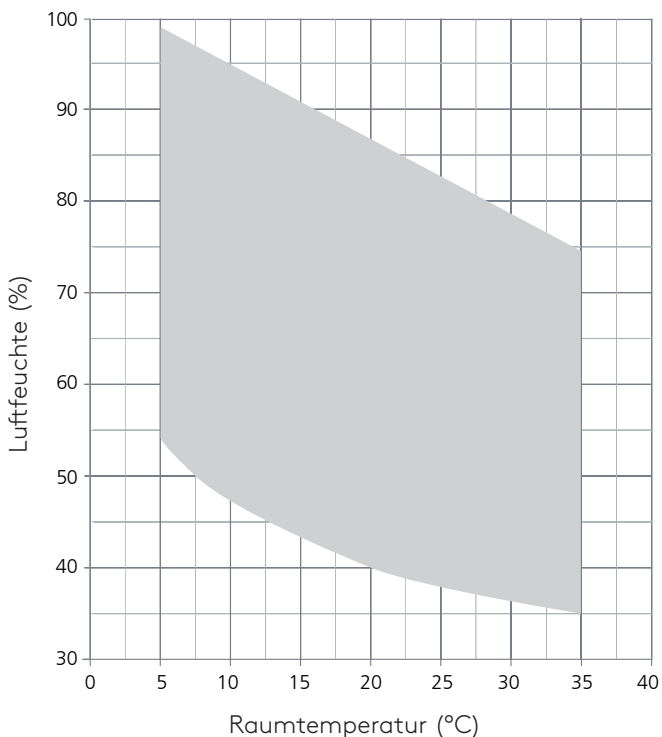
Das Gerät muss so aufgestellt werden, dass eine Wartung und Reparatur jederzeit möglich ist. Die Garantie deckt keine Kosten für die Bereitstellung von Hebezeug, Plattformen oder sonstigen Hebeanlagen, die zur Durchführung von Reparaturen während der Garantiezeit erforderlich sind.



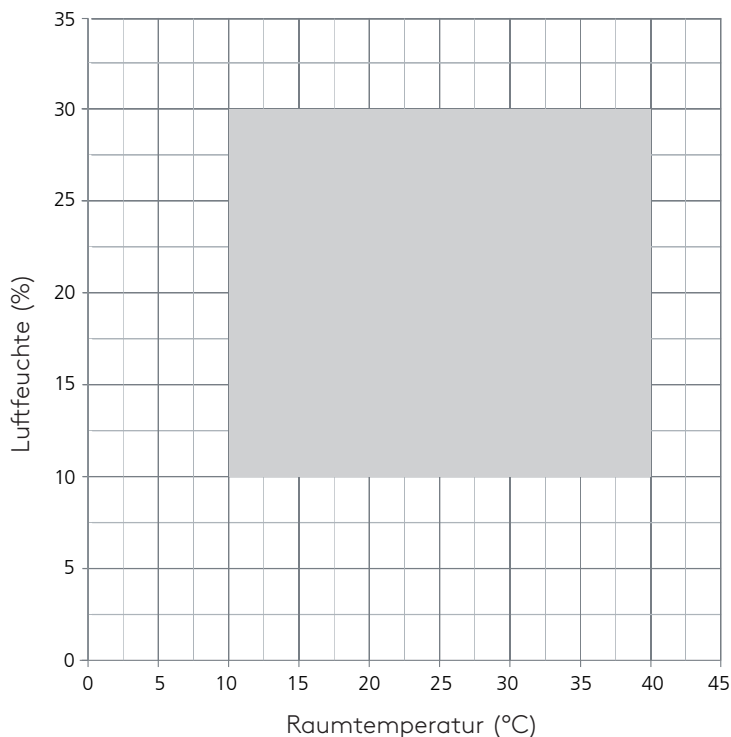
		A	B	C	D	E
ILT 270-450 K	mm	500	500	700	500	200
Externer Verflüssiger	mm	500	500	2.500	500	200

Die Garantie erlischt, wenn die Geräte in Umgebungsbedingungen außerhalb dieser Grenzen benutzt werden. Wenn es notwendig ist, die Geräte unter anderen Bedingungen zu betreiben, kontaktieren Sie uns bitte.

Einsatzgrenzen



Einsatzgrenzen externer Verflüssiger



Hinweise zum Anschluss der Kältemittelleitungen

Die Geräte werden mit einem externen Verflüssiger geliefert und müssen mit dem Entfeuchter durch eine Kälteleitungen verbunden werden. Der externe Verflüssiger ist mit einem Hauptschalter und einer Regelung der Geschwindigkeit des Lüfters ausgestattet.

Leistungsverbindung und maximaler Abstand zwischen Entfeuchter und Verflüssiger

Die Richtung der Kältemittelleitungen wird durch die Aufstellung der Teile selbst beeinflusst und bei der Bauweise des Gebäudes. Die Leitungen sollten in jedem Fall so kurz wie möglich sein, sodass sie den Mangel der Füllung fassen und die Kältemittelmenge im Kältekreis darstellen. Wichtig ist, dass die Leitung isoliert ist und die Länge nicht die 30 Meter überschreitet. Swegon steht Ihnen für jede weitere Information, die Sie zur Implementierung von speziellen Anwendungen benötigen, auch solcher, die durch die angeführten Einsatzgrenzen ausgeschlossen werden, zur Verfügung.

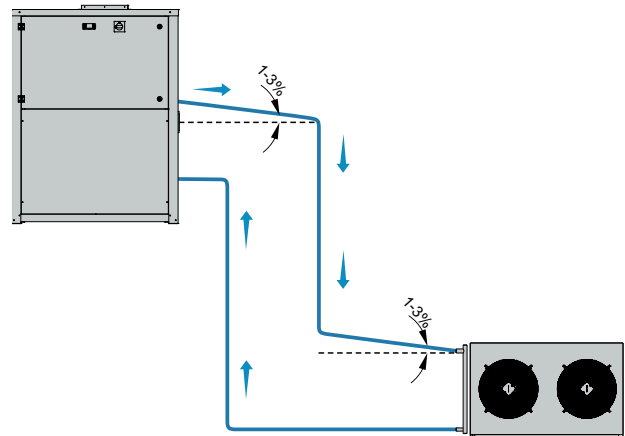
Empfehlungen für die Kältemittelleitung

Abhängig von den Aufstellbedingungen des Entfeuchters und Kondensators gibt es Empfehlungen im Hinblick auf die Installation der Kältemittelleitungen.

1. Entfeuchter steht höher als der Verflüssiger

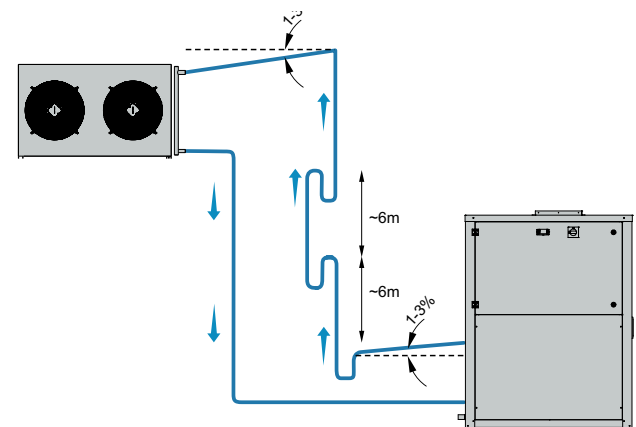
- Die Saugleitung sollte mit einem Gefälle von mindestens 1-3% verlegt werden, damit das Öl leicht zum Verdichter zurücklaufen kann.

Der erforderliche Rohrdurchmesser hängt von der Größe des Gerätes und der Länge der Kältemittelleitungen ab.



2. Entfeuchter steht niedriger als der Verflüssiger

- In den Steigleitungen sollte alle 6 Meter ein Ölabscheider eingebaut werden, um die Ölzirkulation im System zu ermöglichen.
- Die Saugleitung sollte mit einem Gefälle von mindestens 1-3% verlegt werden, damit das Öl leicht zum Verdichter zurücklaufen kann.



Hochleistungs-Luftentfeuchter zur Technikraummontage

AirBlue ILT 550-950 K

Highlights

- Entfeuchter zum Anschluss an ein Kanalnetz
- Entfeuchtungs- und Kühlfunktion mit externem Verflüssiger
- Heißgasabtauung
- Optional EC-Lüfter mit erhöhter externer Pressung (<300 Pa)



Vollelektronischer Dixell-Regler



Externer Verflüssiger



Bei den neuen Luftentfeuchtern der Serie **AirBlue ILT 550-950 K** handelt es sich um Hochleistungs-Luftentfeuchter **mit externem Verflüssiger**, die vorrangig im industriellen und gewerblichen Bereich ihre Anwendung finden. Verfügbar sind **3 Modelle** mit einer maximalen Entfeuchtungsleistung von 566,8 l/Tag bis 939,3 l/Tag (bei 30°C/ 80% r. F.).

Die Luftentfeuchter der Serie **AirBlue ILT-K** kommen immer dann zum Einsatz, wenn **gleichzeitig zur Entfeuchtung der Luft auch eine Kühlfunktion erforderlich** ist. Hierzu sind die AirBlue ILT-K- Luftentfeuchter mit einem externen Verflüssiger ausgestattet, der über Kältemittelleitungen mit dem Luftentfeuchter im Gebäude inneren verbunden werden muss.

Der Einsatz des externen Verflüssigers erlaubt die gleichzeitige Kontrolle der Feuchtigkeit und der Raumtemperatur. Zu einer korrekten Funktion müssen hierzu sowohl ein Thermostat als auch ein Hygrostat aufgeschaltet werden.

Die Luftentfeuchter der Serie ILT-K sind standardmäßig mit **Heißgasabtauung** ausgestattet, bei der ein Betrieb bis zu einer **Temperatur von 5°C** möglich ist. Zudem besitzt der Luftentfeuchter standardmäßig eine Störmeldung, einen Betriebsstundenzähler und einen Sicherungsautomaten.

Die Herstellung und Prüfung der Geräte erfolgt in Übereinstimmung mit den entsprechenden Normen und Richtlinien. Ein **CE-Zertifikat** liegt jedem AirBlue ILT 550-950 K Luftentfeuchter bei Auslieferung bei. Zudem besitzt der Luftentfeuchter standardmäßig eine Störmeldung, Anzeige der Betriebsstunden über den Regler und einen Sicherungsautomaten. **Luftfilter Klasse G2 gemäß EN 779:2002**. Der Filterrahmen ist aus Edelstahl und leicht zu reinigen. Zudem noch einfach zum Austausch zu entnehmen.

Hinweis: Damit eine sichere Funktion des Entfeuchters gewährleistet ist, ist es sehr wichtig einen konstanten Luftvolumenstrom zu fahren, auch mit der Option EC-Lüfter. Der Luftvolumenstrom sollte nahe dem nominalen Wert sein und maximal +/- 10% von diesem abweichen.



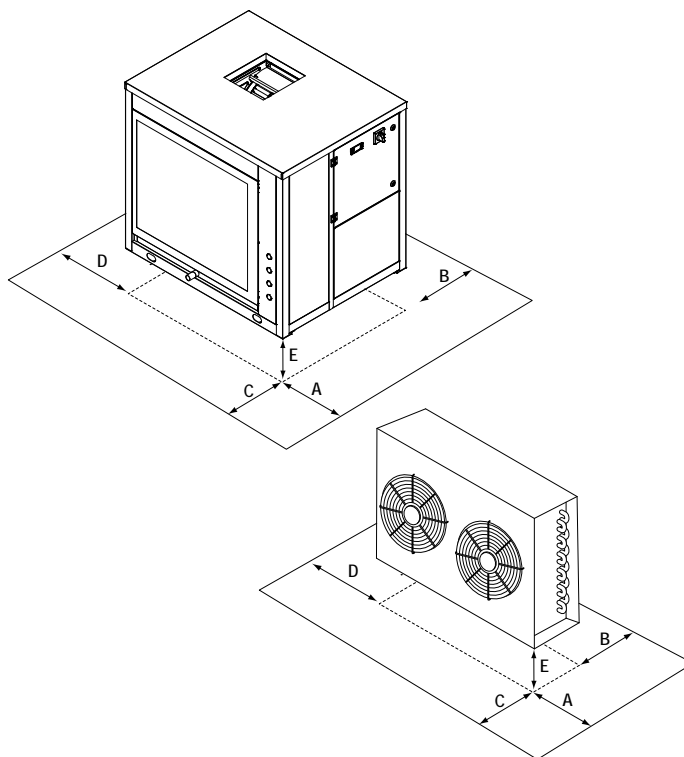
Hochleistungs-Luftentfeuchter zur Technikraummontage		ILT 550 K	ILT 750 K	ILT 950 K
Entfeuchtungsleistung 30°C / 80% r.F.	l/d	566,8	751,1	939,3
Entfeuchtungsleistung 30°C / 60% r.F.	l/d	425,0	596,4	759,7
Entfeuchtungsleistung 27°C / 60% r.F.	l/d	375,7	534,3	680,3
Entfeuchtungsleistung 20°C / 60% r.F.	l/d	267,1	391,0	501,0
Entfeuchtungsleistung 10°C / 70% r.F.	l/d	180,2	269,8	349,6
Max. Kühlleistung 30°C / 80% r.F. / 35°C AT	kW	25,57	35,56	43,17
Sensible Kühlleistung 30°C / 80% r.F. / 35°C AT	kW	8,80	12,45	15,50
Max. Leistungsaufnahme	kW	10,30	15,60	20,10
Leistungsaufnahme 30°C / 80% r.F.	kW	8,00	11,60	15,50
Nom. Stromaufnahme	A	18,9	28,3	38,3
Stromspitze	A	97,9	121,3	178,3
Schallleistungspegel ¹⁾	dB(A)	73	73	73
Schalldruckpegel ²⁾	dB(A)	66	66	66
Spannungsversorgung	V/~ / Hz	400/3/50		
Abmessungen (H/B/T)	mm	1.354/1.502/995		
Abmessungen externer Verflüssiger (H/B/T)	mm	890/2.025/869		890/2.925/869
Leergewicht	kg	415	423	430
Leergewicht externer Verflüssiger	kg	86	96	145
Luftvolumenstrom	m ³ /h	5.500	7.000	8.500
Luftvolumenstrom externer Verflüssiger	m ³ /h	15.000	14.200	21.300
Externe Pressung	Pa	50/150		
Kältemittel/GWP	kgCO ₂ eq.	R410A/2.088		
Kältemittelinhalt	kg	9,0	8,0	8,0
Betriebsbereich	°C	5 bis 35		
Betriebsbereich externer Verflüssiger	°C	10 bis 40		
Betriebsbereich relative Feuchte	%	50 bis 99		
Artikel-Nr.		2606518	2606519	2606520
Preis zzgl. ges. MwSt.	Euro	33.103,-	34.166,-	45.999,-

Zubehör ILT-K		Art.-Nr.	
Elektronischer Hygrostat / Thermostat eingebaut	Art.-Nr.	2606521	
Preis zzgl. ges. MwSt.	Euro	335,-	
Fernbedienung (Kabelgebunden)	Art.-Nr.	2606522	
Preis zzgl. ges. MwSt.	Euro	329,-	
Modbus Interface RS485	Art.-Nr.	2606523	
Preis zzgl. ges. MwSt.	Euro	396,-	
EC-Lüfter / Erhöhte Pressung ≤ 300 Pa	Art.-Nr.	2606517	
Preis zzgl. ges. MwSt.	Euro	5.520,-	
Fahrbare Version mit Rollen	Art.-Nr.	2606553	
Preis zzgl. ges. MwSt.	Euro	627,-	
Edelstahlgehäuse	Art.-Nr.	2606524	
Preis zzgl. ges. MwSt.	Euro	4.854,-	
Geräuschreduzierung	Art.-Nr.	2606526	
Preis zzgl. ges. MwSt.	Euro	630,-	
Gummischwingungsdämpfer 45mm montiert	Art.-Nr.	2606525	
Preis zzgl. ges. MwSt.	Euro	213,-	
Luftfilter mit Rahmen für Kanalanschluss	Art.-Nr.	2606556	
Preis zzgl. ges. MwSt.	Euro	668,-	
Hutzen Blech verzinkt	Art.-Nr.	2606530	
Preis zzgl. ges. MwSt.	Euro	1.385,-	
Hutzen Edelstahl	Art.-Nr.	2606532	
Preis zzgl. ges. MwSt.	Euro	2.049,-	
Manometerset	Art.-Nr.	2606830	
Preis zzgl. ges. MwSt.	Euro	274,-	
Filter F5	Art.-Nr.	2606533	
Preis zzgl. ges. MwSt.	Euro	im Gerätepreis als Alternative zu Filter G2	

Standort und technische Mindestabstände

Der Standort sollte in Übereinstimmung mit EN 378-1 und 378-3 Standards gewählt werden. Bei der Wahl des Montageortes sollten alle, durch unbeabsichtigtes Ausströmen von Kühlmittel verursachten Risiken, berücksichtigt werden.

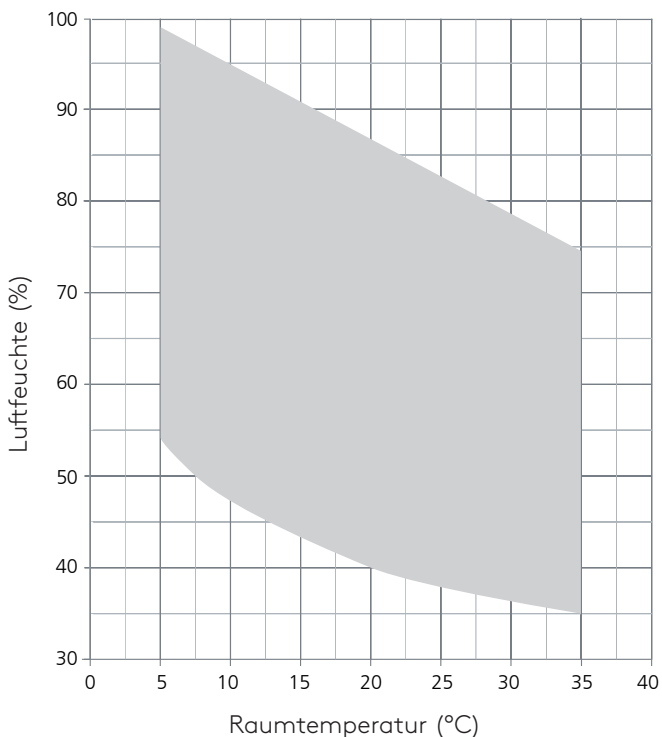
Das Gerät muss so aufgestellt werden, dass eine Wartung und Reparatur jederzeit möglich ist. Die Garantie deckt keine Kosten für die Bereitstellung von Hebezeug, Plattformen oder sonstigen Hebeanlagen, die zur Durchführung von Reparaturen während der Garantiezeit erforderlich sind.



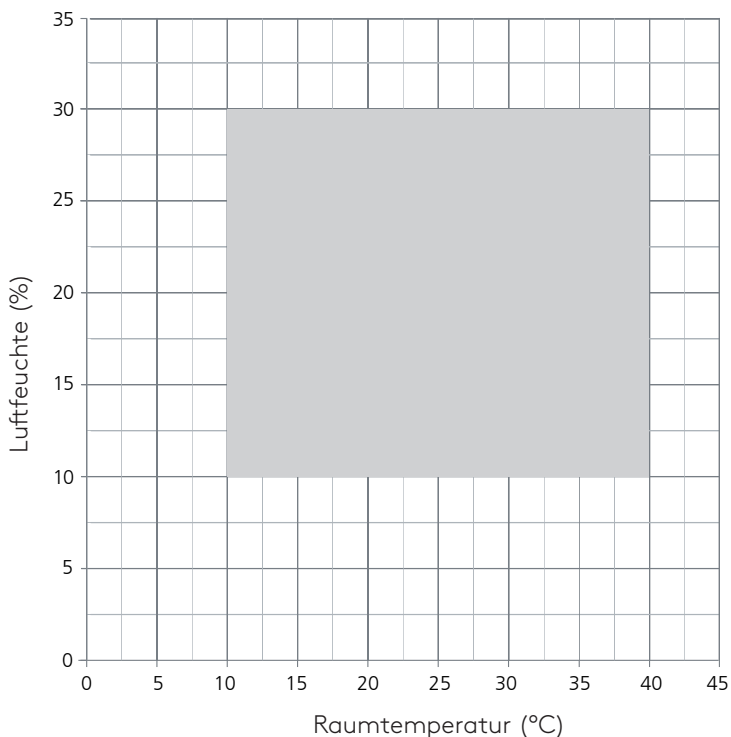
		A	B	C	D	E
ILT 550-950 K	mm	500	500	700	500	200
Externer Verflüssiger	mm	500	500	2.500	500	200

Die Garantie erlischt, wenn die Geräte in Umgebungsbedingungen außerhalb dieser Grenzen benutzt werden. Wenn es notwendig ist, die Geräte unter anderen Bedingungen zu betreiben, kontaktieren Sie uns bitte.

Einsatzgrenzen



Einsatzgrenzen externer Verflüssiger



Hinweise zum Anschluss der Kältemittelleitungen

Die Geräte werden mit einem externen Verflüssiger geliefert und müssen mit dem Entfeuchter durch eine Kälteleitungen verbunden werden. Der externe Verflüssiger ist mit einem Hauptschalter und einer Regelung der Geschwindigkeit des Lüfters ausgestattet.

Leistungsverbindung und maximaler Abstand zwischen Entfeuchter und Verflüssiger

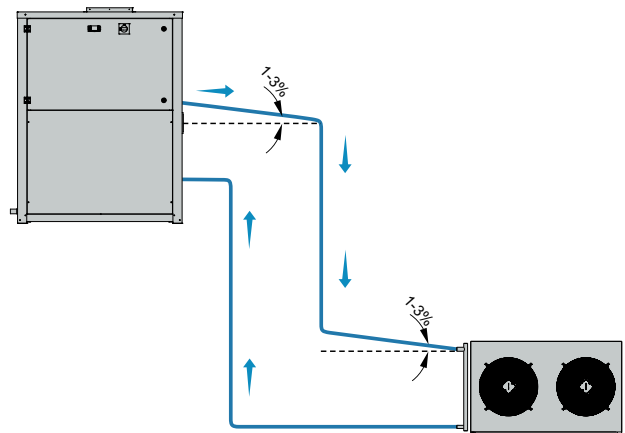
Die Richtung der Kältemittelleitungen wird durch die Aufstellung der Teile selbst beeinflusst und bei der Bauweise des Gebäudes. Die Leitungen sollten in jedem Fall so kurz wie möglich sein, sodass sie den Mangel der Füllung fassen und die Kältemittelmenge im Kältekreis darstellen. Wichtig ist, dass die Leitung isoliert ist und die Länge nicht die 30 Meter überschreitet. Swegon steht Ihnen für jede weitere Information, die Sie zur Implementierung von speziellen Anwendungen benötigen, auch solcher, die durch die angeführten Einsatzgrenzen ausgeschlossen werden, zur Verfügung.

Empfehlungen für die Kältemittelleitung

Abhängig von den Aufstellbedingungen des Entfeuchters und Kondensators gibt es Empfehlungen im Hinblick auf die Installation der Kältemittelleitungen.

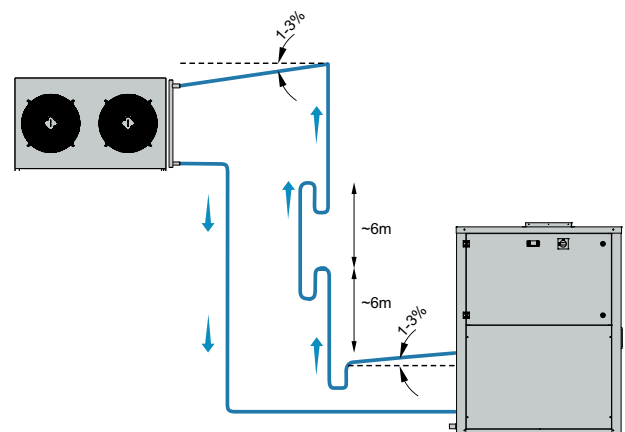
1. Entfeuchter steht höher als der Verflüssiger

- Die Saugleitung sollte mit einem Gefälle von mindestens 1-3% verlegt werden, damit das Öl leicht zum Verdichter zurücklaufen kann.
- Der erforderliche Rohrdurchmesser hängt von der Größe des Gerätes und der Länge der Kältemittelleitungen ab.



2. Entfeuchter steht niedriger als der Verflüssiger

- In den Steigleitungen sollte alle 6 Meter ein Ölabscheider eingebaut werden, um die Ölzirkulation im System zu ermöglichen.
- Die Saugleitung sollte mit einem Gefälle von mindestens 1-3% verlegt werden, damit das Öl leicht zum Verdichter zurücklaufen kann.





Krones AG

weltweit

Der Krones Konzern mit Hauptsitz in Neutraubling bei Regensburg plant, entwickelt und fertigt Maschinen und komplette Anlagen für die Bereiche Prozess-, Abfüll- und Verpackungstechnik. Täglich werden Millionen von Flaschen, Dosen und Formbehältern mit Krones-Anlagen „verarbeitet“; vor allem in Brauereien, der Soft-Drink-Branche sowie bei Wein-, Sekt- und Spirituosenherstellern, aber auch in der Nahrungs- und Genussmittelindustrie sowie der chemischen, pharmazeutischen und kosmetischen Industrie.

Moderne Luftentfeuchtung hilft, das Raumklima stabil zu halten und trägt damit zur Werterhaltung der industriellen Produkte sowie zum Schutz von Lagergut bei. Bei Krones AG sind weltweit Industrie-Luftentfeuchter der Serie AirBlue ILE im Einsatz.

Gesamtentfeuchtungsleistung:

164,30 bzw. 329,90 l / Tag
(bei 30°C und 80% r. F.)

Geräteausstattung:

1 x AirBlue ILE 160
1 x AirBlue ILE 330
(Vorgänger von ILT 200, ILT 350)





Oldtimer-Garagen

Privatpersonen & Personen mit öffentlicher Bekanntheit

Im Sommer ist die Luftfeuchtigkeit extrem hoch. Wir Menschen empfinden dieses Wetter als nasskalt oder schwülwarm, unseren Fahrzeugen droht Schlimmeres. Schon ab ca. 55% r. F. beginnt Metall extrem zu korrodieren, Feuchtester trocknen nicht mehr ab. Ab 70% Luftfeuchtigkeit finden Schimmelpilze bereits nach wenigen Stunden idealen Nährboden.

Feuchtigkeit ist der schlimmste Feind jedes klassischen und teuren Autos. Die Garage schützt vor schädlichen Witterungseinflüssen, nicht aber vor den Folgen von zu hoher Luftfeuchtigkeit (mehr als 50% r. F.) in der Garage. Hier können die AirBlue Unterdeckenentfeuchter die motorisierten Träume vor Rost und Korrosion schützen.

Ebenso vor Schimmel, welcher unbemerkt hinter den Armaturen, in den Sitzen oder unter dem Teppich blüht. Zuverlässig, wartungsarm und mit viel Liebe zum Auto entfeuchten die AirBlue Kondensationsentfeuchter.

Gesamtentfeuchtungsleistung:

190,00 l/Tag
(bei 30°C und 80% r. F.)

Geräteausstattung:

1 x AirBlue ILD 200



Adsorptionstrockner

A close-up photograph of a stainless steel adsorption dryer. The device is cylindrical and made of polished metal. On the left, a circular opening is filled with numerous small, white, irregularly shaped granules. In the center, a metal fitting with a brass-colored ring is visible. The background is a blurred view of the interior of the dryer, showing more of the white granules. The lighting is bright, highlighting the metallic texture and the granules.



ADSORPTIONSTROCKNER

Industrieentfeuchter

Schwimmbadenentfeuchter

Wasserwerkentfeuchter

Mobile Luftentfeuchter



AirBlue Adsorptionstrockner

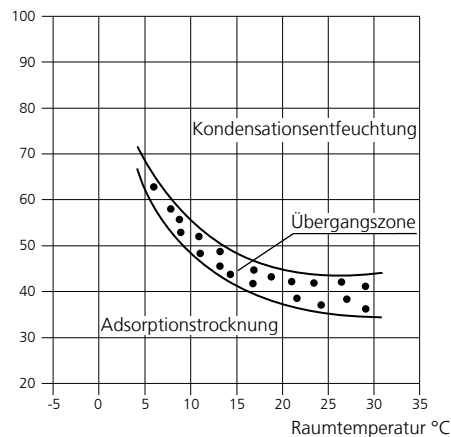
Für Industrie, Lagerung und Gewerbe

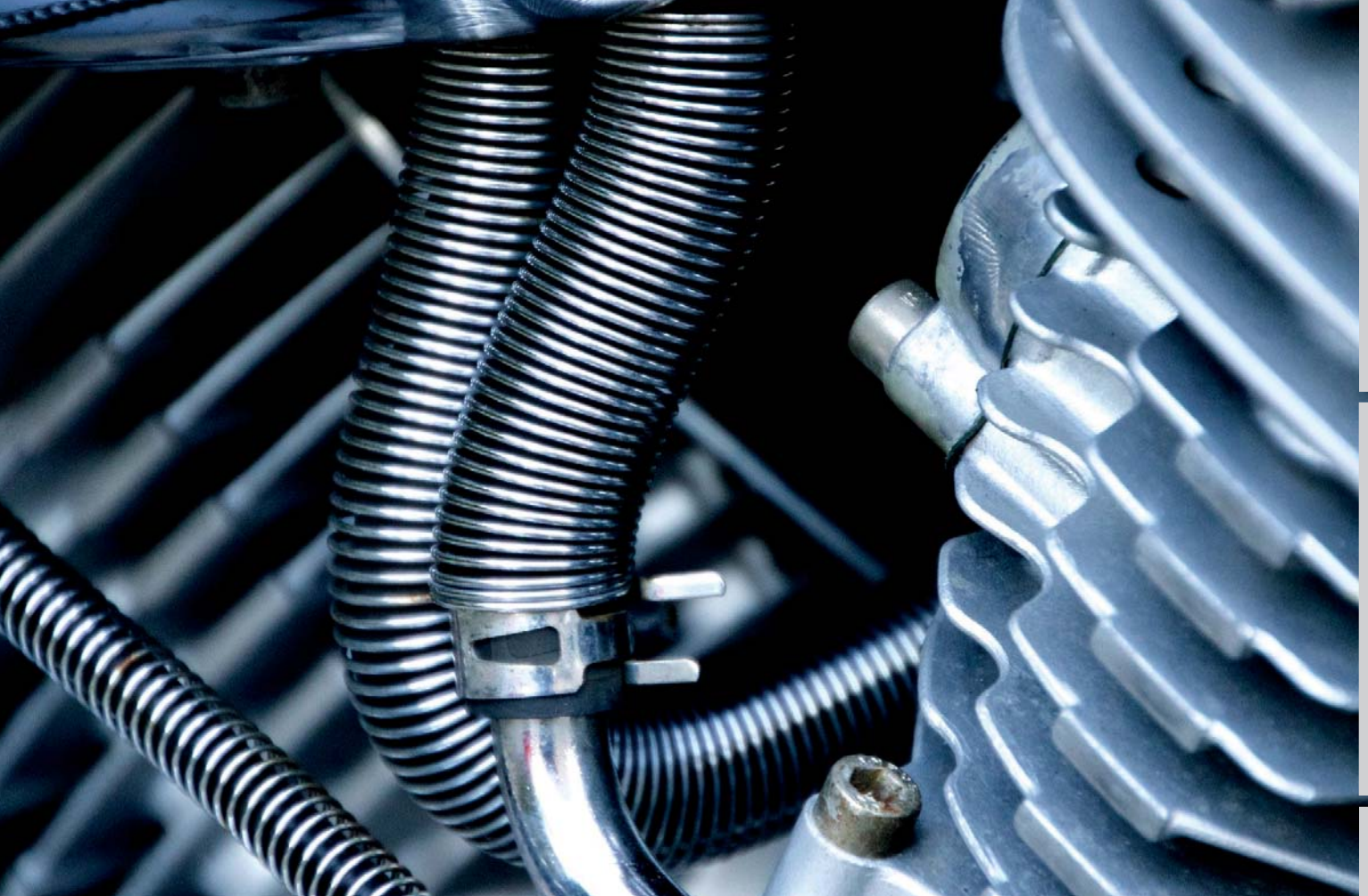
Eine Lufttrocknung durch Adsorption kommt i. d. R. dort zur Anwendung, wo die Einhaltung **geringster Feuchte-werte** oder die **Trocknung definierter Luftmengen** erforderlich ist. Ab einer Temperatur unter 5°C lassen die Leistungsfähigkeit und Effizienz der Kondensationsentfeuchter spürbar nach. Daher werden Adsorptionstrockner vorrangig bei **tiefere Temperaturen** oder, um besonders trockene Luft zu erhalten, eingesetzt (**r. F. 1-40 %**).

In vielen industriellen Prozessen ist entfeuchtete Luft von großer Bedeutung. Adsorptionstrocknung hilft, das Raumklima stabil zu halten und trägt damit zur Werterhaltung der industriellen Produkte sowie zum Schutz von Lagergut bei. AirBlue Adsorptionstrockner kommen in vielen Bereichen zum Einsatz:

- Chemische & pharmazeutische Verfahren
- Produktion elektronischer Bauteile
- Lebensmittelherstellung
- Kunststoffindustrie
- Wehrtechnik
- Zelt- & Eishallen
- Gefriertunnel & Tiefkühlager
- Container & Trockenluftlager

geforderte Raumluftfeuchtigkeit in % r. F.





Vorteile trockener Luft

Schutz vor Eisbildung und Korrosion, Einsatz in Laboren

Vermeidung von Eisbildung im Tiefkühlager

Zur Einlagerung oder Entnahme von Tiefkühlware werden immer die Türen des Tiefkühlbereiches geöffnet. Dabei gelangt gerade in der heißen Sommerzeit sehr feuchte Luft in das Tiefkühlager. Nur sehr niedrige relative Feuchtigkeitswerte können die Eisbildung an Kühlraumwänden und -böden, an der Lagerware oder am Verdampfer verhindern. Durch eine geregelte Entfeuchtung lassen sich zudem gefährlich glatte Böden, Qualitätsverlust der Lagerware und häufige Abtauzyklen vermeiden.

Schutz von Elektronikkomponenten

Die Eigenschaften elektronischer Erzeugnisse ändern sich bei hoher relativer Feuchte. Luftentfeuchter garantieren gleichbleibende Eigenschaften von Elektronikkomponenten in der Herstellung, Lagerung und im täglichen Einsatz.

Verbesserte Produkttrocknung / Produktion

Das Trocknen von Produkten wird bei abnehmender relativer Feuchtigkeit immer effektiver. Eine Trocknung durch Luftentfeuchtung ist dann sinnvoll, wenn die zu trocknenden Produkte gegenüber hohen Temperaturen empfindlich sind und deshalb eine Trocknung mit Warmluft alleine nicht möglich ist.

Vermeidung von Verklumpungen

Die Qualität von Trockenarzneimitteln, trockenen Nahrungsmitteln und anderen hygroskopischen Materialien kann von der Produktion bis zum Kunden nur dann aufrechterhalten werden, wenn diese Produkte nur mit Luft einer geringen Feuchte in Kontakt treten. Die meisten hygroskopischen Stoffe sind bei einer relativen Feuchtigkeit von unter 45 % r. F. „komfortabel“. Es gibt jedoch auch Materialien wie z. B. Instantpulver für Getränke, die eine Luftfeuchtigkeit von unter 15 % r. F. benötigen.



Funktion und Ausstattung

In Adsorptionstrocknern wird die Luftfeuchtigkeit von einem **Rotor aus Silicagel**, dessen Oberfläche mit hygroskopischer Substanz beschichtet ist, absorbiert.

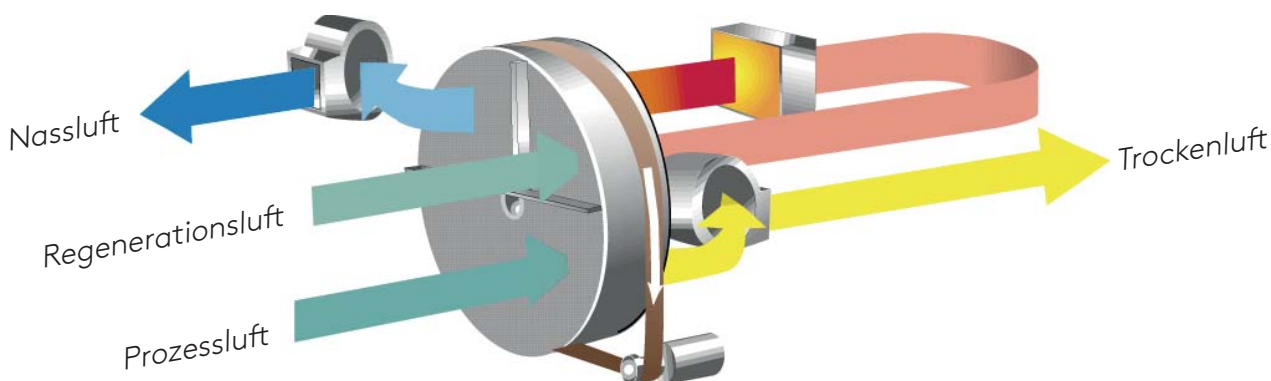
Die zu entfeuchtende Luft (Prozessluft) tritt zuerst in den Rotor ein. Die Wassermoleküle aus der Prozessluft werden im Silicagel Rotor angelagert und die nun entfeuchtete Luft wird durch einen Ventilator in den Raum gebracht.

Der Rotor wird durch einen weiteren Luftstrom reaktiviert, welcher auf 80-100 °C erwärmt wird. Die Feuchtigkeit verlässt den Raum als warme Nassluft. AirBlue Adsorptionstrockner garantieren eine hohe

Entfeuchungskapazität (0,6-182 kg/h). Für die Geräte wird kein Technikraum zur Aufstellung benötigt. Dank des isolierten Gehäuses sind die Adsorptionstrockner sehr leise.

Zusätzliche Ausstattungsmöglichkeiten:

Vor-, Nachkühlregister, Vor-, Nachheizregister Effiziente EC-Ventilatoren Unterschiedlichste Filterklassen (Spezialfilter, z. B. F 9) Um die perfekte Lösung für spezielle Anwendungen zu finden, können die Geräte kundenspezifisch modifiziert werden. Die Regeneration kann elektrisch, bei größeren Baugrößen auch mit Dampf, Heißwasser oder Gas erfolgen.



Silicagel wird auch oft als Kieselgel/Kieselsäuregel bezeichnet. Es eignet sich als Adsorptionsmaterial und Trockenmittel, da es eine große innere Oberfläche besitzt und stark hygroskopisch (wasseranziehend) ist.

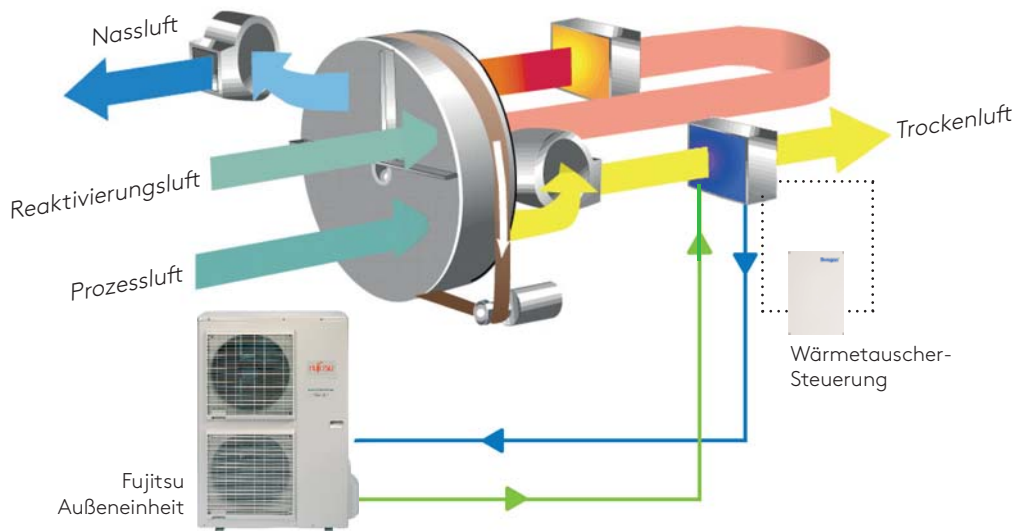


AirBlue Adsorptionstrocknung

mit integrierter Wärmerückgewinnung und Nachkühler in Verbindung mit dem Fujitsu DX-System

Ein wichtiger zu nennenden Punkt ist die Erwärmung der Trockenluft durch den Adsorptionstrocknerprozess. Durch die Beaufschlagung des Rotors mit hohen Temperaturen um ca. 120°C zur Austreibung des im Silicagel-Rotor gebundenen Wassers, wird das Speichermedium des Rotors aufgeheizt. Die im Rotor verbleibende Wärme wird als Schleppluft bezeichnet und führt zur Überhitzung der

Trockenluft. Bei speziellen Anwendungen oder Produktprozessen werden aber niedrige Trockenlufttemperaturen benötigt. Hier haben wir die richtige Lösung für Sie: Ein **Nachkühler auf Direkt-Verdampfer-Basis** mit R410A, kombiniert mit dem **Fujitsu DX-System**. Für eine optimale und platzsparende Trocknung mit Temperierung von **2,9 kW bis 50 kW**.



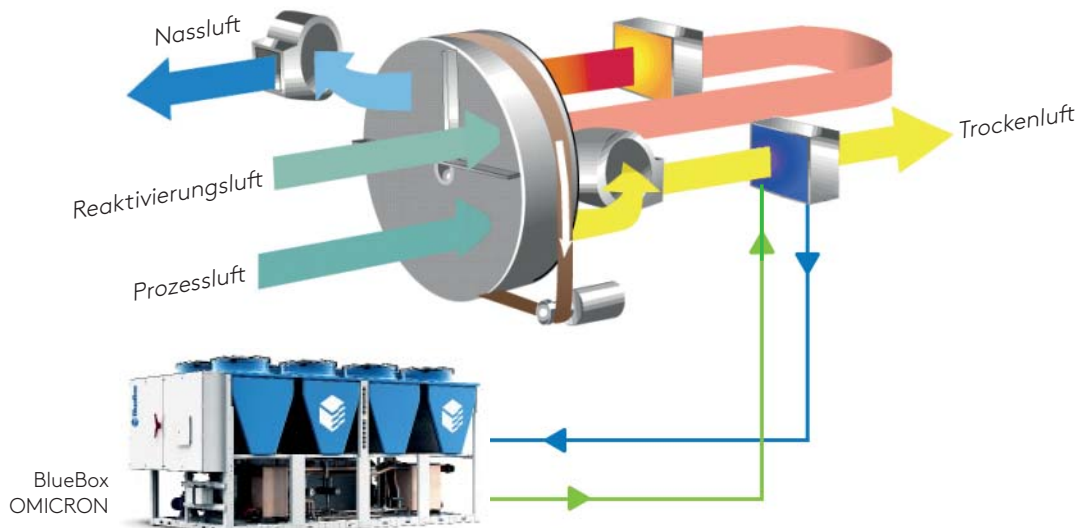


AirBlue Adsorptionstrocknung

mit integrierter Wärmerückgewinnung und Nachkühler auf Kaltwasser-Basis

Ein wichtiger zu nennenden Punkt ist die Erwärmung der Trockenluft durch den Adsorptionstrocknerprozess. Durch die Beaufschlagung des Rotors mit hohen Temperaturen um ca. 120°C zur Austreibung des im Silicagel-Rotor gebundenen Wassers, wird das Speichermedium des Rotors aufgeheizt. Die im Rotor verbleibende Wärme wird als Schleppluft bezeichnet und führt zur Überhitzung der

Trockenluft. Bei speziellen Anwendungen oder Produktprozessen werden aber niedrige Trockenlufttemperaturen benötigt. Hier haben wir die richtige Lösung für Sie: Ein **Nachkühler auf Kaltwasser-Basis**. Gerne als Gesamtlösung in Verbindung mit unseren **BlueBox Kaltwassersätzen** von Swegon angeboten. Für eine optimale Trocknung mit Temperierung ab ca. **20 kW**.



Adsorptionstrockner

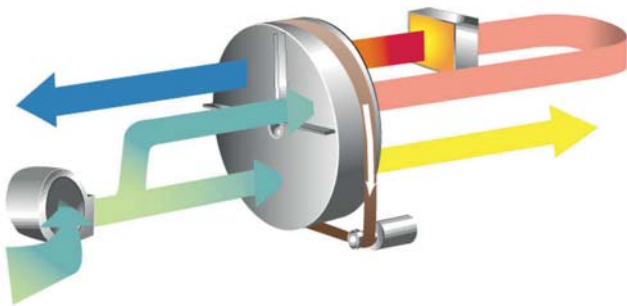
AirBlue AT 160/250/440

Highlights

- Silikonfreier Silicagel-Rotor
- Ein Ventilator für Prozess- und Regenerationsluft
- Edelstahlgehäuse
- PTC-Heizung
- Inklusive Amperemeter zum Ablesen der Stromaufnahme (AT 250/440)

Alle AirBlue Adsorptionstrockner sind mit einem hochqualitativen Silicagel-Rotor ausgestattet und garantieren eine hohe Trocknungskapazität sowie einen wirtschaftlichen Betrieb. Der zweizonige Entfeuchtungsrotor besteht aus einem Faservlies keramischen Ursprungs, in dem das stark wasseranziehende Trockenmittel (Silicagel) chemisch eingelagert ist.

Die Adsorptionstrockner **AT 160-440** haben ein Gehäuse aus Edelstahl, die Einheit umfasst den Entfeuchtungsrotor, Filter für Prozess- und Regenerationsluft, einen Ventilator für die Prozess- und Regenerationsluft sowie die komplette elektrische Ausstattung.



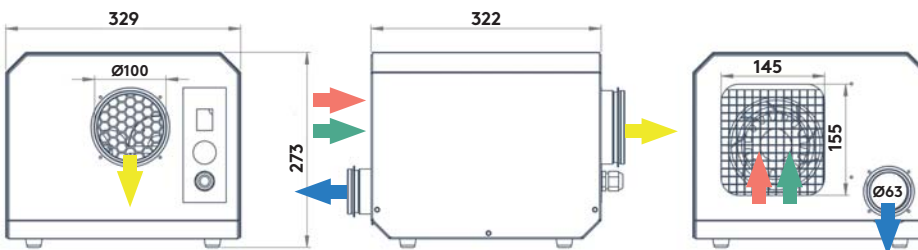


Adsorptionstrockner		AT 160	AT 250	AT 440
Entfeuchtungsleistung 20°C / 60% r.F.	kg/h	0,6	1,1	1,4
Gesamtanschlussleistung	kW	1,0	1,3	2,1
El. Leistungsaufnahme Regenerationserhitzer	kW	0,8	1,2	1,9
Schalldruckpegel ¹⁾	dB(A)	53,0	53,0	69,0
Spannungsversorgung	V/~ / Hz	1~/230/50		
Abmessungen (H/B/T)	mm	274/329/324	350,5/356,5/335	
Leergewicht	kg	10,5	14,0	14,5
Trockenluftvolumenstrom	m ³ /h	160	290	440
Feuchtluftvolumenstrom	m ³ /h	40	50	100
Filterklasse		3		
Reaktivierungsheizung		elektrisch		
Lüfterart		AC-Lüfter	AC-Lüfter	EC-Lüfter
Artikel-Nr.		2591442	2591444	2591446
Preis zzgl. ges. MwSt.	Euro	Auf Anfrage		

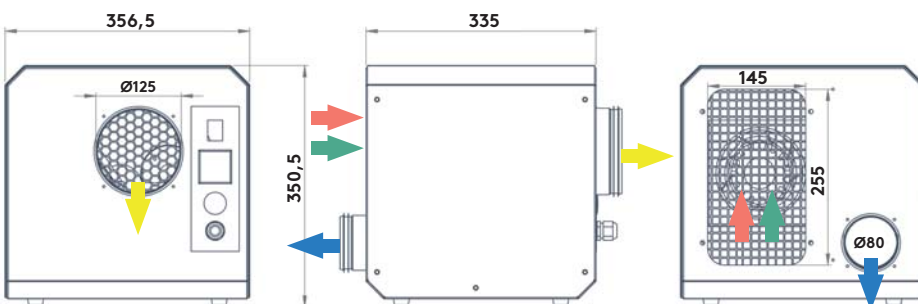
Zubehör AT			
Anschlussstecker für Hygrostat	Art.-Nr.	2615720	
Betriebsstundenzähler eingebaut	Art.-Nr.	-	2573490
Montagegestell	Art.-Nr.	2573493	
Wandmontageschienen, 1 Paar	Art.-Nr.	2610541	
Anschlussplatte für die Prozessluft/ Regenerationsluft an ein Kanalnetz 1x Ø 125mm	Art.-Nr.	2615721	-
Anschlussplatte für die PL/RL an ein Kanalnetz 2 x Ø 80mm oder 1 x Ø125mm	Art.-Nr.	-	2615723
Wandmontageplatte	Art.-Nr.	2644254	
Preis zzgl. ges. MwSt.	Euro	Auf Anfrage	

Weiteres Zubehör auf Seite 150.

Maßzeichnung AT 160



Maßzeichnung AT 250/440



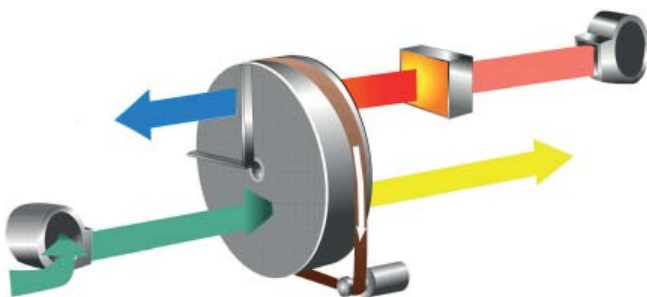
➔ Trockenluft ➔ Nassluft
➔ Regenerationsluft ➔ Prozessluft

Adsorptionstrockner

AirBlue AT 210

Highlights

- Silikonfreier Silicagel-Rotor
- Getrennte Ventilatoren für Prozess- und Regenerationsluft
- Edelstahlgehäuse
- PTC-Heizung



Alle AirBlue Adsorptionstrockner sind mit einem hochwertigen Silicagel-Rotor ausgestattet und garantieren eine hohe Trocknungskapazität sowie einen wirtschaftlichen Betrieb. Der zweizonige Entfeuchtungsrotor besteht aus einem Faservlies keramischen Ursprungs, in dem das stark wasseranziehende Trockenmittel (Silicagel) chemisch eingelagert ist.

Der Adsorptionstrockner **AT 210** hat ein Gehäuse aus Edelstahl, die Einheit umfasst den Entfeuchtungsrotor, Filter für Prozess- und Regenerationsluft, getrennte Radialventilatoren für die Prozess- und Regenerationsluft sowie die komplette elektrische Ausstattung.



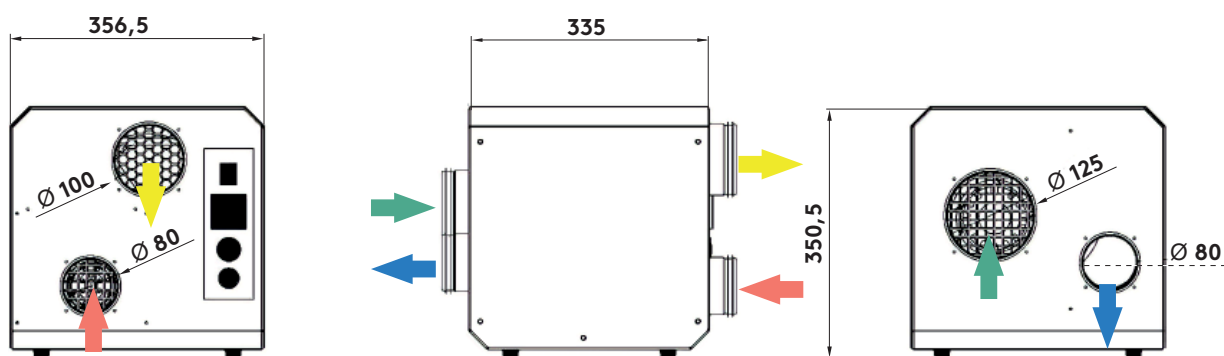


Adsorptionstrockner		AT 210
Entfeuchtungsleistung 20°C / 60% r.F.	kg/h	0,6
Gesamtanschlussleistung	kW	1,0
El. Leistungsaufnahme Regenerationserhitzer	kW	0,8
Schalldruckpegel ¹⁾	dB(A)	53
Spannungsversorgung	V/~ / Hz	1~/230/50
Abmessungen (H/B/T)	mm	350,5/356,5/335
Leergewicht	kg	15,3
Trockenluftvolumenstrom	m ³ /h	210
Feuchtluftvolumenstrom	m ³ /h	40
Filterklasse		3
Reaktivierungsheizung		elektrisch
Lüfterart		AC-Prozesslüfter / AC-Regenerationslüfter
Artikel-Nr.		2643412
Preis zzgl. ges. MwSt.	Euro	Auf Anfrage

Zubehör AT		
Anschlussstecker für Hygrostat	Art.-Nr.	2615720
Betriebsstundenzähler eingebaut	Art.-Nr.	2573490
Amperemeter zum Ablesen der Stromaufnahme	Art.-Nr.	2573491
Montagegestell	Art.-Nr.	2573493
Wandmontageplatte	Art.-Nr.	2644254
Preis zzgl. ges. MwSt.	Euro	Auf Anfrage

Weiteres Zubehör auf Seite 150.

Maßzeichnung AT 210



Adsorptionstrockner

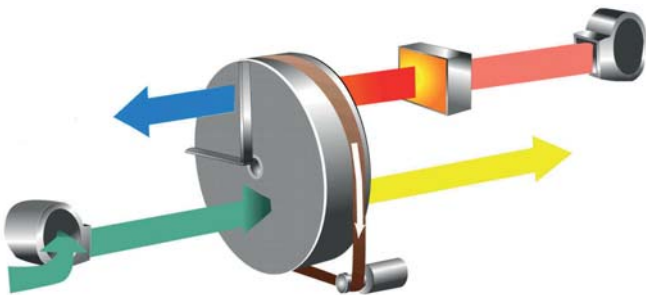
AirBlue AT 400/500

Highlights

- Silikonfreier Silicagel-Rotor
- Getrennte Ventilatoren für Prozess- und Regenerationsluft
- Edelstahlgehäuse
- PTC-Heizung
- Inklusive Amperemeter zum Ablesen der Stromaufnahme

Alle AirBlue Adsorptionstrockner sind mit einem hochwertigen Silicagel-Rotor ausgestattet und garantieren eine hohe Trocknungskapazität sowie einen wirtschaftlichen Betrieb. Der zweizonige Entfeuchtungsrotor besteht aus einem Faservlies keramischen Ursprungs, in dem das stark wasseranziehende Trockenmittel (Silicagel) chemisch eingelagert ist.

Die Adsorptionstrockner **AT 400/500** haben ein Gehäuse aus Edelstahl, die Einheit umfasst den Entfeuchtungsrotor, Filter für Prozess- und Regenerationsluft, getrennte Radialventilatoren für die Prozess- und Regenerationsluft sowie die komplette elektrische Ausstattung.



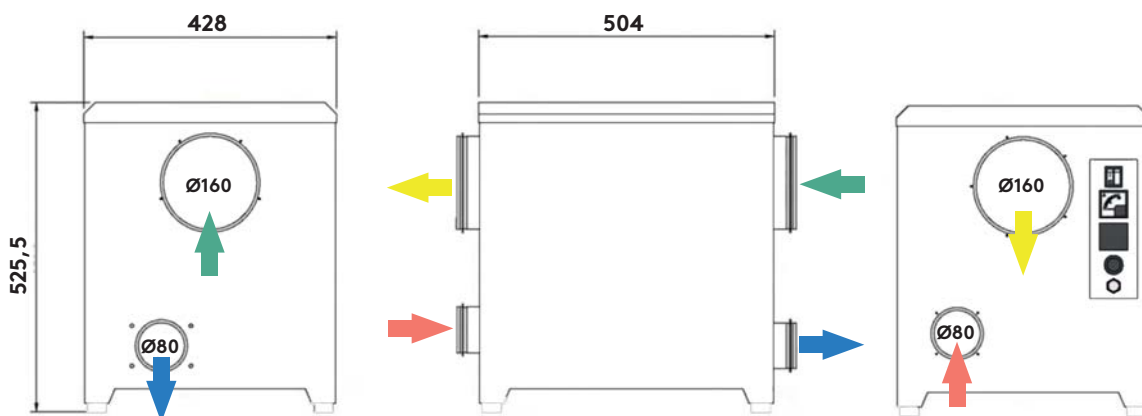


Adsorptionstrockner		AT 400	AT 500
Entfeuchtungsleistung 20°C / 60% r.F.	kg/h	1,5	2,6
Gesamtanschlussleistung	kW	2,3	3,5
El. Leistungsaufnahme Regenerationserhitzer	kW	2,0	3,2
Schalldruckpegel ¹⁾	dB(A)	62,2	63,0
Spannungsversorgung	V/~ / Hz	1~/230/50	
Abmessungen (H/B/T)	mm	525,5/428/504	
Leergewicht	kg	28	31
Trockenluftvolumenstrom	m ³ /h	400	500
Feuchtluftvolumenstrom	m ³ /h	120	120
Filterklasse		3	
Reaktivierungsheizung		elektrisch	
Lüfterart		EC-Prozesslüfter / EC-Regenerationslüfter	
Artikel-Nr.		2591445	2643587
Preis zzgl. ges. MwSt.	Euro	Auf Anfrage	

Zubehör AT		
Anschlussstecker für Hygrostat	Art.-Nr.	2615720
Betriebsstundenzähler eingebaut	Art.-Nr.	2573490
Überwachung der Rotordrehung, Alarmsignal bei Rotorstillstand	Art.-Nr.	2573495
Montagegestell	Art.-Nr.	2573493
Wandmontageschienen, 1 Paar	Art.-Nr.	2610541
Potentiometer für EC-Lüfter, am Bedienfeld installiert	Art.-Nr.	2615731
Preis zzgl. ges. MwSt.	Euro	Auf Anfrage

Weiteres Zubehör auf Seite 150.

Maßzeichnung AT 400/500

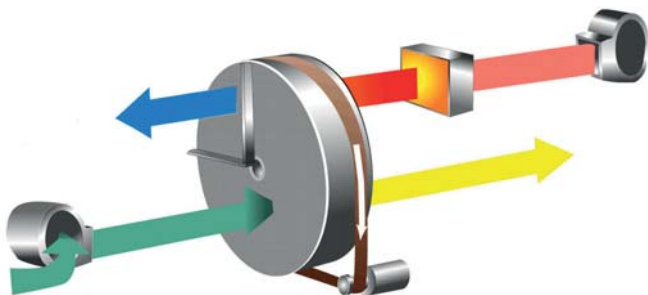


Adsorptionstrockner

AirBlue AT 800/1.100

Highlights

- Silikonfreier Silicagel-Rotor
- Getrennte Ventilatoren für Prozess- und Regenerationsluft
- Edelstahlgehäuse
- PTC-Heizung



Alle AirBlue Adsorptionstrockner sind mit einem hochqualitativen Silicagel-Rotor ausgestattet und garantieren eine hohe Trocknungskapazität sowie einen wirtschaftlichen Betrieb. Der zweizonige Entfeuchtungsrotor besteht aus einem Faservlies keramischen Ursprungs, in dem das stark wasseranziehende Trockenmittel (Silicagel) chemisch eingelagert ist.

Die Adsorptionstrockner **AT 800/1.100** haben ein Gehäuse aus Edelstahl, die Einheit umfasst den Entfeuchtungsrotor, Filter für Prozess- und Regenerationsluft, getrennte Radialventilatoren für die Prozess- und Regenerationsluft sowie die komplette elektrische Ausstattung.



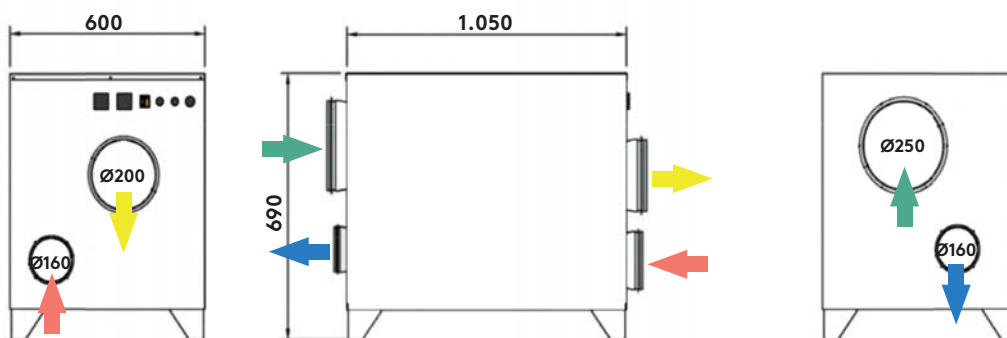


Adsorptionstrockner		AT 800	AT 1.100
Entfeuchtungsleistung 20°C / 60% r.F.	kg/h	4,4	6,0
Gesamtanschlussleistung	kW	7,0	10,0
El. Leistungsaufnahme Regenerationserhitzer	kW	6,7	9,25
Schalldruckpegel ¹⁾	dB(A)	60	62
Spannungsversorgung	V/~ / Hz	3~/400/50	
Abmessungen (H/B/T)	mm	690/600/1.050	
Leergewicht	kg	80	80
Trockenluftvolumenstrom	m ³ /h	800	1.100
Feuchtluftvolumenstrom	m ³ /h	250	370
Verfügbare Pressung Trockenluftseite	Pa	150	200
Verfügbare Pressung Feuchtluftseite	Pa	175	200
Filterklasse		3	
Reaktivierungsheizung		elektrisch	
Lüfterart		AC-Prozesslüfter / EC-Regenerationslüfter	EC-Prozesslüfter / EC-Regenerationslüfter
Artikel-Nr.		2591449	2604436
Preis zzgl. ges. MwSt.	Euro	Auf Anfrage	

Zubehör AT			
Betriebsstundenzähler eingebaut	Art.-Nr.	2573490	
Amperemeter zum Ablesen der Stromaufnahme	Art.-Nr.	2573491	
Überwachung der Rotordrehung, Alarmsignal bei Rotorstillstand	Art.-Nr.	2573495	
Regelung PLC mit Touch-Display und eingebauter Rotorüberwachung	Art.-Nr.	2615748	
Feuchtesensor für Regelung PLC, separat geliefert	Art.-Nr.	2615751	
Feuchtesensor für Regelung PLC, in der Prozesskammer montiert	Art.-Nr.	2615752	
ModBus RTC/IP Karte für Regelung PLC	Art.-Nr.	2615753	
ModBus RTC RS485 Karte für Regelung PLC	Art.-Nr.	2615754	
EC-Lüfter für die Prozessluft mit 0-10 V-Signal zur Ansteuerung	Art.-Nr.	2615755	inklusive
Potentiometer für EC-Lüfter, am Bedienfeld installiert oder im Schaltschrank (pro Lüfter)	Art.-Nr.	2615731	
Isolierte Prozessluft-/Trockenluft-Kammer 30mm	Art.-Nr.	2615756	
Druckdose zur Filterüberwachung eingebaut (pro Filter)	Art.-Nr.	2615760	
Thermostat in der Nassluft montiert	Art.-Nr.	2615763	
Preis zzgl. ges. MwSt.	Euro	Auf Anfrage	

Weiteres Zubehör auf Seite 150.

Maßzeichnung AT 800/1.100

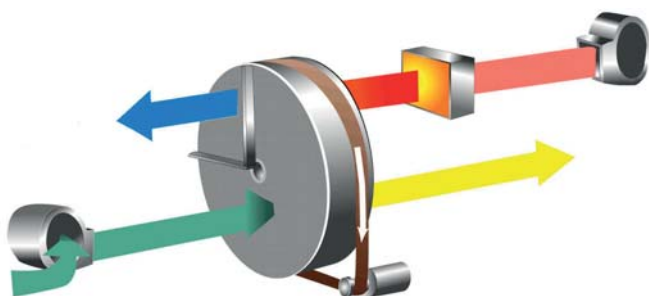


Adsorptionstrockner

AirBlue AT 1.300/2.300/3.300/3.500

Highlights

- Silikonfreier Silicagel-Rotor
- Getrennte Ventilatoren für Prozess- und Regenerationsluft
- Edelstahlgehäuse
- Isolierung von 30mm
- Eingebaute PLC mit einem Touch-Screen
- PTC-Heizung
- Reaktivierungsheizung: Elektrisch/Gas/Heißwasser/Dampf



Alle AirBlue Adsorptionstrockner sind mit einem hochqualitativen Silicagel-Rotor ausgestattet und garantieren eine hohe Trocknungskapazität sowie einen wirtschaftlichen Betrieb. Der zweizonige Entfeuchtungsrotor besteht aus einem Faservlies keramischen Ursprungs, in dem das stark wasseranziehende Trockenmittel (Silicagel) chemisch eingelagert ist.

Die Adsorptionstrockner **AT 1.300-3.500** haben ein Gehäuse **aus Edelstahl** mit inneren **Isolierung von 30mm**. Die Einheit umfasst den Entfeuchtungsrotor, Filter für Prozess- und Regenerationsluft, getrennte Radialventilatoren für die Prozess- und Regenerationsluft sowie die komplette elektrische Ausstattung.

Eingebaute PLC (Speicherprogrammierbare Steuerung) mit einem Touch-Screen. **Inklusive Rotorüberwachung**, Filtermeldung, Betriebsstundenzähler und Servicemeldung. Feuchteregeung mit einem externen Feuchtesensor. Stufenlose Regelung durch ein 0-10 V Signal optional. Schnittstellen wie Modbus, CANbus oder Web Server stehen zur Verfügung.



Alle AirBlue Luftentfeuchter der Baugröße AT 1300/ AT 2300/AT 3300 und AT 3500 sind mit der neuen **SPS-Steuerung** ausgestattet. Die Steuerung ist mit einem 3,5 Zoll großen 16-bit-Farb-Touchscreen ausgerüstet und entspricht der Schutzklasse IP66.

Es sind Funktionen vorhanden, um den Luftentfeuchter, die Laufzeitmessgeräte und die Alarmfunktionen zu steuern. Der Reaktivierungsventilator hat eine verzögerte Laufzeit von fünf Minuten nach Anhalten der Entfeuchtung, um die Heizungen abkühlen zu lassen.

Zur Steuerung gehören der Rotationswächter für den Rotor und die Entfeuchtung mit einem externen Feuchtigkeitssensor 0-10 V oder einem Steuersignal 0-10 V. Weitere Details finden Sie in der separaten Montage- und Betriebsanleitung der SPS-Steuerung.



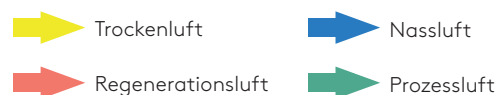
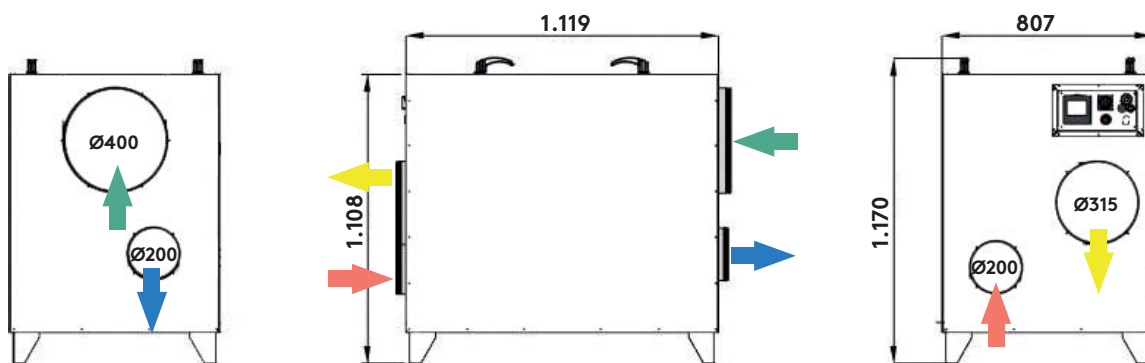


Adsorptionstrockner		AT 1.300	AT 2.300	AT 3.300	AT 3.500
Entfeuchtungsleistung 20°C / 60% r.F.	kg/h	9,5	13,8	14,7	19,2
Gesamtanschlussleistung	kW	13,6	19,0	20,6	28,7
El. Leistungsaufnahme Regenerationserhitzer	kW	13,0	17,5	18,0	26,0
Schalldruckpegel ¹⁾	dB(A)	63,0	71,0	70,4	71,0
Spannungsversorgung	V/~ / Hz	3~/400/50			
Abmessungen (H/B/T)	mm	1.170/1.199/807			
Leergewicht	kg	200	200	205	210
Trockenluftvolumenstrom	m ³ /h	1.300	2.300	3.300	3.500
Feuchtluftvolumenstrom	m ³ /h	400	500	550	850
Verfügbare Pressung Trockenluftseite	Pa	200	430	450	170
Verfügbare Pressung Feuchtluftseite	Pa	350	300	200	260
Filterklasse		4			
Reaktivierungsheizung		Elektrisch / Gas / Heißwasser / Dampf			
Lüfterart		AC-Prozesslüfter / AC-Regenerationslüfter	EC-Prozesslüfter / AC-Regenerationslüfter	EC-Prozesslüfter / AC-Regenerationslüfter	EC-Prozesslüfter / EC-Regenerationslüfter
Artikel-Nr.		2597903	2597906	2597907	2591453
Preis zzgl. ges. MwSt.	Euro	Auf Anfrage			

Zubehör AT				
Modulierende Heizungsüberwachung nur in Kombi mit der PLC, für externes 0-10 V Signal	Art.-Nr.	2615766		inklusive
Feuchtesensor für Regelung PLC, separat geliefert	Art.-Nr.	2615751		
Feuchtesensor für Regelung PLC, in der Prozesskammer montiert	Art.-Nr.	2615752		
ModBus RTC/IP Karte für Regelung PLC	Art.-Nr.	2615753		
ModBus RTC RS485 Karte für Regelung PLC	Art.-Nr.	2615754		
EC-Lüfter für die Prozessluft mit 0-10 V-Signal zur Ansteuerung	Art.-Nr.	2615755	inklusive	inklusive
EC-Lüfter für die Regenerationsluft mit 0-10 V-Signal zur Ansteuerung	Art.-Nr.	2615772		inklusive
Potentiometer für EC-Lüfter, am Bedienfeld installiert oder im Schaltschrank (pro Lüfter)	Art.-Nr.	2615731		
Druckdose zur Filterüberwachung eingebaut (pro Filter)	Art.-Nr.	2615760		
Thermostat in der Nassluft montiert 2)	Art.-Nr.	2615763		-
Preis zzgl. ges. MwSt.	Euro	Auf Anfrage		-

Weiteres Zubehör auf Seite 150.

Maßzeichnung AT 1.300/2.300/3.300/3.500



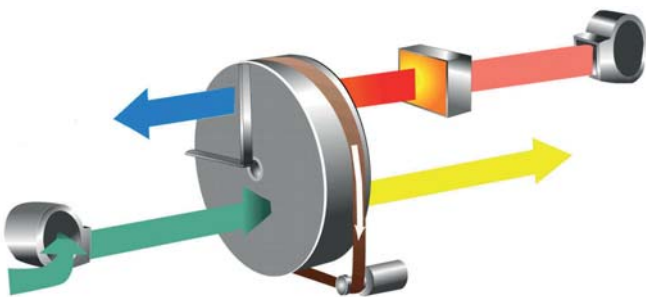
1) Schalldruck gemessen im Freifeld bei 1 m Abstand nach ISO 9614
 2) Nicht in Kombination mit der modulierenden Heizungsüberwachung möglich

Adsorptionstrockner

AirBlue AT 4.500/5.800/7.000/9.000

Highlights

- Silikonfreier Silicagel-Rotor
- Getrennte EC-Ventilatoren für Prozess- und Regenerationsluft
- Isolierung von 30mm
- Robustes Aluzink-Gehäuse
- Reaktivierungsheizung: Elektrisch/Gas/Heißwasser/Dampf



Alle AirBlue Adsorptionstrockner sind mit einem hochqualitativen Silicagel-Rotor ausgestattet und garantieren eine hohe Trocknungskapazität sowie einen wirtschaftlichen Betrieb. Der zweizonige Entfeuchtungsrotor besteht aus einem Faservlies keramischen Ursprungs, in dem das stark wasseranziehende Trockenmittel (Silicagel) chemisch eingelagert ist.

Die Adsorptionstrockner **AT 4.500/5.800/7.000/9.000** haben ein Gehäuse **aus verzinktem Aluminiumblech** mit einer inneren **Isolierung von 30mm**. Die Einheit umfasst den Entfeuchtungsrotor, Filter für Prozess- und Regenerationsluft, getrennte Radialventilatoren für die Prozess- und Regenerationsluft sowie die komplette elektrische Ausstattung.

Eingebaute PLC (Speicherprogrammierbare Steuerung) mit einem Touch-Screen. **Inklusive Rotorüberwachung**, Filtermeldung, Betriebsstundenzähler und Servicemeldung. Feuchteregelung mit einem externen Feuchtesensor. Stufenlose Regelung durch ein 0-10 V Signal optional. Schnittstellen wie Modbus, CANbus oder Web Server stehen zur Verfügung.



Diese AirBlue Luftentfeuchter sind mit der neuen **SPS-Steuerung** ausgestattet. Die Steuerung ist mit einem 3,5 Zoll großen 16-bit-Farb-Touchscreen ausgerüstet und entspricht der Schutzklasse IP66.

Es sind Funktionen vorhanden, um den Luftentfeuchter, die Laufzeitmessgeräte und die Alarmfunktionen zu steuern. Der Reaktivierungsventilator hat eine verzögerte Laufzeit von fünf Minuten nach Anhalten der Entfeuchtung, um die Heizungen abkühlen zu lassen.

Zur Steuerung gehören der Rotationswächter für den Rotor und die Entfeuchtung mit einem externen Feuchtigkeitssensor 0-10 V oder einem Steuersignal 0-10 V. Weitere Details finden Sie in der separaten Montage- und Betriebsanleitung der SPS-Steuerung.



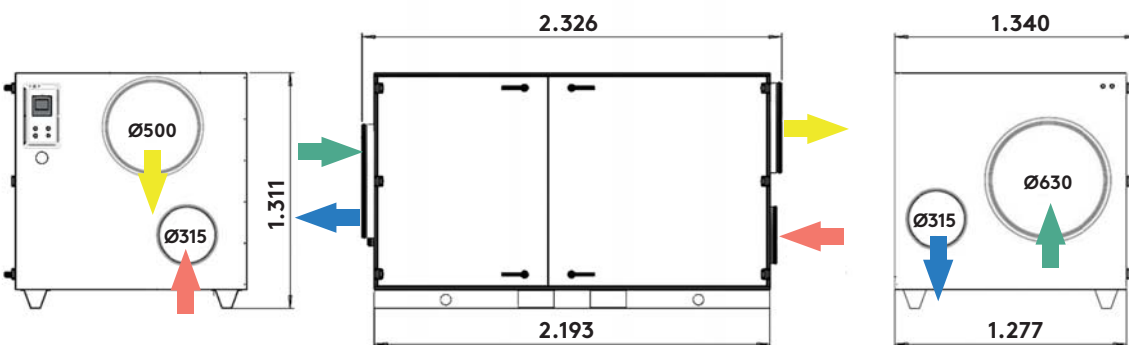


Adsorptionstrockner		AT 4.500	AT 5.800	AT 7.000	AT 9.000
Entfeuchtungsleistung 20°C / 60% r.F.	kg/h	24,6	29,3	43,0	50,0
Gesamtanschlussleistung	kW	40,8	44,8	65,5	80,0
El. Leistungsaufnahme Regenerationserhitzer	kW	36,0	40,0	60,0	72,0
Schalldruckpegel ¹⁾	dB(A)	72	72	72	72
Spannungsversorgung	V/~ / Hz	3~/400/50			
Abmessungen (H/B/T)	mm	1.311/2.326/1.340			
Leergewicht	kg	520	520	540	550
Trockenluftvolumenstrom	m ³ /h	4.500	5.800	7.000	9.000
Feuchtluftvolumenstrom	m ³ /h	1.400	1.400	2.200	2.500
Verfügbare Pressung Trockenluftseite	Pa	520	520	200	250
Verfügbare Pressung Feuchtluftseite	Pa	300	300	300	250
Filterklasse		4			
Reaktivierungsheizung		Elektrisch / Gas / Heißwasser / Dampf			
Lüfterart		EC-Prozesslüfter / EC-Regenerationslüfter			
Artikel-Nr.		2615672	2615673	2615674	2615676
Preis zzgl. ges. MwSt.	Euro	Auf Anfrage			

Zubehör AT		
Modulierende Heizungsüberwachung nur in Kombi mit der PLC, für externes 0-10 V Signal	Art.-Nr.	2615776
Feuchtesensor für Regelung PLC, separat geliefert	Art.-Nr.	2615751
Feuchtesensor für Regelung PLC, in der Prozesskammer montiert	Art.-Nr.	2615752
ModBus RTC/IP Karte für Regelung PLC	Art.-Nr.	2615753
ModBus RTC RS485 Karte für Regelung PLC	Art.-Nr.	2615754
Edelstahlgehäuse	Art.-Nr.	2615775
Potentiometer für EC-Lüfter, am Bedienfeld installiert oder im Schaltschrank (pro Lüfter)	Art.-Nr.	2615731
Druckdose zur Filterüberwachung eingebaut (pro Filter)	Art.-Nr.	2615760
Thermostat in der Naßluft montiert ²⁾	Art.-Nr.	2615763
Preis zzgl. ges. MwSt.	Euro	Auf Anfrage

Weiteres Zubehör auf Seite 154.

Maßzeichnung AT 4.500/5.800/7.000/9.000



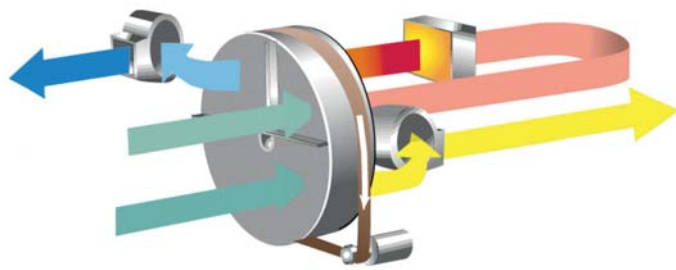
1) Schalldruck gemessen im Freifeld bei 1 m Abstand nach ISO 9614
 2) Nicht in Kombination mit der modulierenden Heizungsüberwachung möglich

Adsorptionstrockner

AirBlue AT 6.000/8.000

Highlights

- Silikonfreier Silicagel-Rotor
- Getrennte Ventilatoren für Prozess- und Regenerationsluft
- Interne Wärmerückgewinnung
- Robustes Aluzink-Gehäuse
- Reaktivierungsheizung: Elektrisch/Gas/Heißwasser/Dampf



Alle AirBlue Adsorptionstrockner sind mit einem hochqualitativen Silicagel-Rotor ausgestattet und garantieren eine hohe Trocknungskapazität sowie einen wirtschaftlichen Betrieb. Der dreizonige Entfeuchtungsrotor mit Wärmerückgewinnungssektor besteht aus einem Faservlies keramischen Ursprungs, in dem das stark wasseranziehende Trockenmittel (Silicagel) chemisch eingelagert ist.

Die Adsorptionstrockner **AT 6.000/8.000** haben ein Gehäuse aus verzinktem Aluminiumblech mit einer inneren **Isolierung von 50mm**. Die Einheit umfasst den Entfeuchtungsrotor, Filter für Prozess- und Regenerationsluft, getrennte Radialventilatoren für die Prozess- und Regenerationsluft sowie die komplette elektrische Ausstattung.



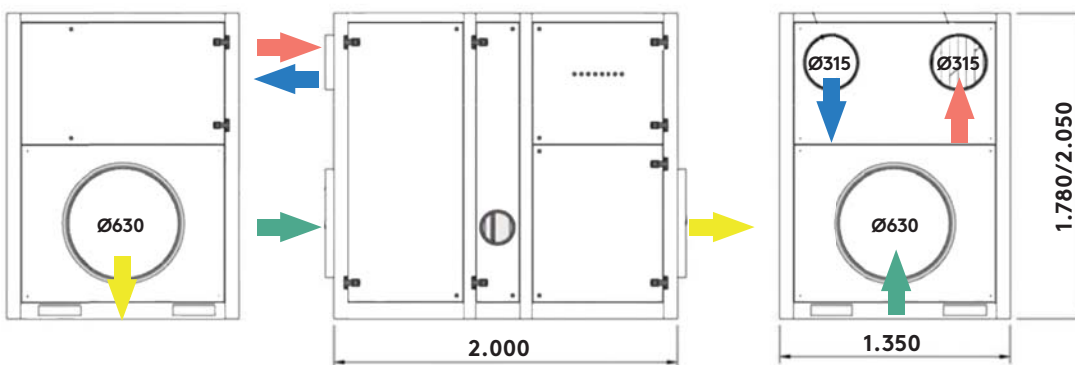


Adsorptionstrockner		AT 6.000	AT 8.000
Entfeuchtungsleistung 20°C / 60% r.F.	kg/h	39,0	53,0
Gesamtanschlussleistung	kW	54,2	79,5
El. Leistungsaufnahme Regenerationserhitzer	kW	48,0	72,0
Schalldruckpegel ¹⁾	dB(A)	73	73
Spannungsversorgung	V/~ / Hz	3~/400/50	
Abmessungen (H/B/T)	mm	1.780/1.350/2.000	2.050/1.350/2.000
Leergewicht	kg	900	950
Trockenluftvolumenstrom	m ³ /h	6.000	8.000
Feuchtluftvolumenstrom	m ³ /h	1.700	2.500
Verfügbare Pressung Trockenluftseite	Pa	440	280
Verfügbare Pressung Feuchtluftseite	Pa	325	150
Filterklasse		4	
Reaktivierungsheizung		Elektrisch / Gas / Heißwasser / Dampf	
Lüfterart		AC-Prozesslüfter / AC-Regenerationslüfter	
Artikel-Nr.		2591455*	2591456*
Preis zzgl. ges. MwSt.	Euro	Auf Anfrage	

Zubehör AT		
Überwachung der Rotordrehung, Alarmsignal bei Rotorstillstand (ohne PLC)	Art.-Nr.	2573495
Regelung PLC mit Touch-Display und eingebauter Rotorüberwachung	Art.-Nr.	2615748
Modulierende Heizungsüberwachung nur in Kombi mit der PLC, für externes 0-10 V Signal	Art.-Nr.	2615777
Feuchtesensor für Regelung PLC, separat geliefert	Art.-Nr.	2615751
Feuchtesensor für Regelung PLC, in der Prozesskammer montiert	Art.-Nr.	2615752
ModBus RTC/IP Karte für Regelung PLC	Art.-Nr.	2615753
ModBus RTC RS485 Karte für Regelung PLC	Art.-Nr.	2615754
EC-Lüfter für die Prozessluft mit 0-10 V-Signal zur Ansteuerung	Art.-Nr.	2615778
Potentiometer für EC-Lüfter, am Bedienfeld installiert oder im Schaltschrank	Art.-Nr.	2615731
Externer AUS-Schalter (125A)	Art.-Nr.	2615779
Druckdose zur Filterüberwachung eingebaut (pro Filter)	Art.-Nr.	2615760
Thermostat in der Nassluft montiert ²⁾	Art.-Nr.	2615763
Preis zzgl. ges. MwSt.	Euro	Auf Anfrage

Weiteres Zubehör auf Seite 150.

Maßzeichnung AT 6.000/8.000



1) Schalldruck gemessen im Freifeld bei 1 m Abstand nach ISO 9614
 2) Nicht in Kombination mit der modulierenden Heizungsüberwachung möglich. *Projektbezogene Geräte

Adsorptionstrockner

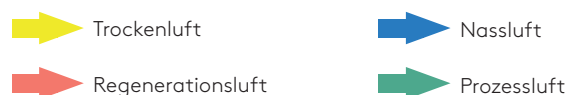
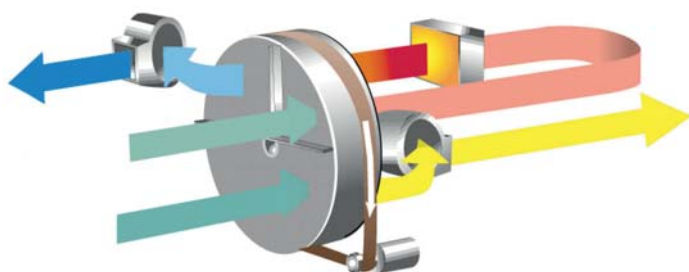
AirBlue AT 13.000-27.000

Highlights

- Silikonfreier Silicagel-Rotor
- Getrennte Ventilatoren für Prozess- und Regenerationsluft
- Interne Wärmerückgewinnung
- Robustes Aluzink-Gehäuse
- Reaktivierungsheizung: Elektrisch/Gas/Heißwasser/Dampf

Alle AirBlue Adsorptionstrockner sind mit einem hochqualitativen Silicagel-Rotor ausgestattet und garantieren eine hohe Trocknungskapazität sowie einen wirtschaftlichen Betrieb. Der dreizonige Entfeuchtungsrotor mit Wärmerückgewinnungssektor besteht aus einem Faservlies keramischen Ursprungs, in dem das stark wasseranziehende Trockenmittel (Silicagel) chemisch eingelagert ist.

Die Adsorptionstrockner **AT 13.000-27.000** haben ein Gehäuse aus verzinktem Aluminiumblech mit einer inneren **Isolierung von 50mm**. Die Einheit umfasst den Entfeuchtungsrotor, Filter für Prozess- und Regenerationsluft, getrennte Radialventilatoren für die Prozess- und Regenerationsluft sowie die komplette elektrische Ausstattung.

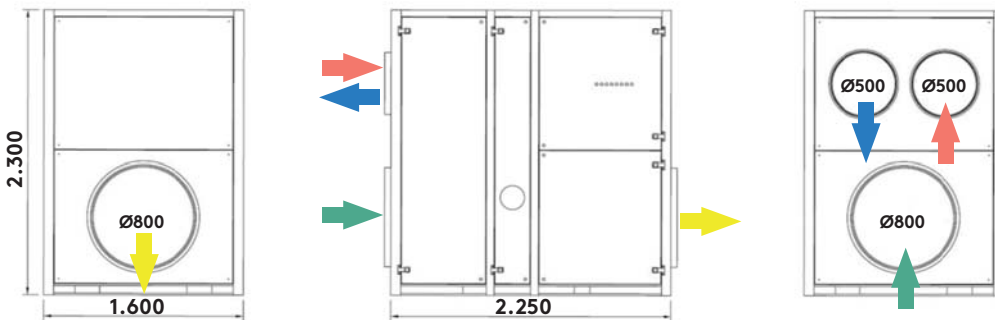




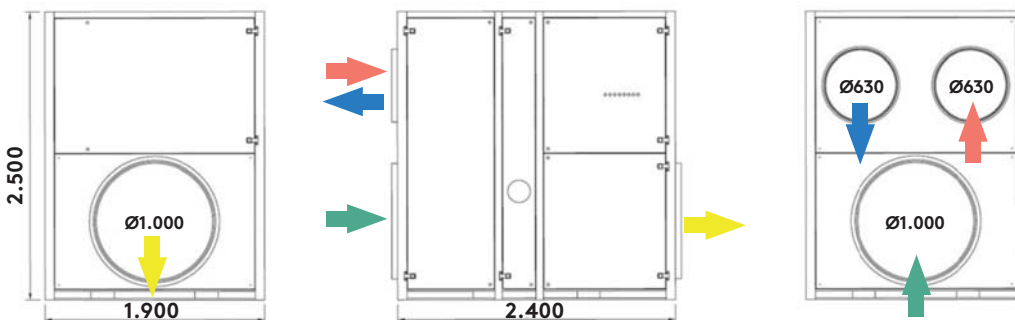
Adsorptionstrockner		AT 13.000	AT 19.000	AT 27.000
Entfeuchtungsleistung 20°C / 60% r.F.	kg/h	86	126	182
Gesamtanschlussleistung	kW	143,5	207,5	309,0
El. Leistungsaufnahme Regenerationserhitzer	kW	132,0	192,0	288,0
Schalldruckpegel ¹⁾	dB(A)	76	76	79
Spannungsversorgung	V/~ / Hz	3~/400/50		
Abmessungen (H/B/T)	mm	2.300/1.600/2.250	2.500/1.900/2.400	2.500/2.900/2.400
Leergewicht	kg	1.350	1.700	2.400
Trockenluftvolumenstrom	m ³ /h	13.000	19.000	27.900
Feuchtluftvolumenstrom	m ³ /h	4.200	6.000	6.980
Verfügbare Pressung Trockenluftseite	Pa	590	440	400
Verfügbare Pressung Feuchtluftseite	Pa	200	450	250
Filterklasse		4		
Reaktivierungsheizung		Elektrisch / Gas / Heißwasser / Dampf		
Lüfterart		AC-Prozesslüfter / AC-Regenerationslüfter		
Artikel-Nr.		2591457*	2591458*	2591459*
Preis zzgl. ges. MwSt.	Euro	Auf Anfrage		

Weiteres Zubehör auf Seite 150.

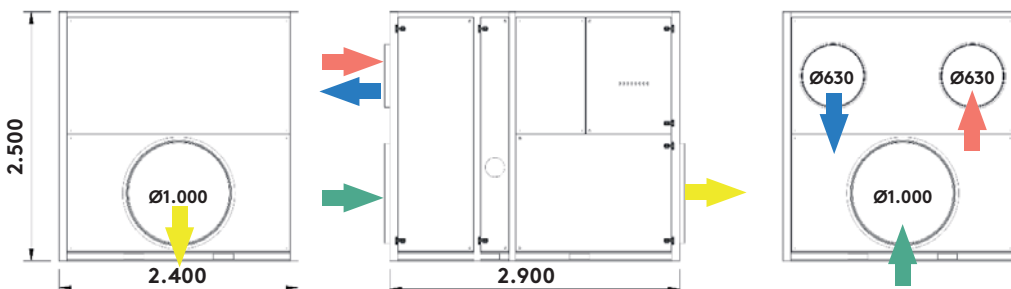
Maßzeichnung AT 13.000



Maßzeichnung AT 19.000 PL/RL-AC



Maßzeichnung AT 27.000 PL/RL-AC



Adsorptionstrockner

Allgemeines Zubehör/Regelung

Zubehör AT		
HMH IP54 Hygrostat	Art.-Nr.	2539512
Regler KSDN33KC2, nur Feuchte, AN/AUS für AC-Lüfter in der Prozessluft (Kanal- oder Wandfühler muss hinzugenommen werden)	Art.-Nr.	2596332
Regler KSDN33KC4, nur Feuchte 0-10 V-Signal für EC-Lüfter in der Prozessluft (Kanal- oder Wandfühler muss hinzugenommen werden), externe Freigabe Trockner	Art.-Nr.	2615801
Regler KSDN33KC4, Feuchte, AN/AUS für AC-Lüfter in der Prozessluft und Temperatur 0-10 V-Signal (Kanal- oder Wandfühler muss hinzugenommen werden), externe Freigabe Trockner	Art.-Nr.	2596333 (für alle AT-Geräte mit Nachkühler)
Regler KSDN33KC4, Feuchte 0-10 V-Signal für EC-Lüfter in der Prozessluft und Temperatur 0-10 V-Signal (Kanal- oder Wandfühler muss hinzugenommen werden), externe Freigabe Trockner	Art.-Nr.	2615806 (für alle AT-Geräte mit Nachkühler)
Feuchte-/Temperaturfühler Kanal	Art.-Nr.	2596334 (für alle AT-Geräte mit Regler KSDN33KC2 oder KSDN33KC4)
Feuchte-/Temperaturfühler Wand	Art.-Nr.	2596335 (für alle AT-Geräte mit Regler KSDN33KC2 oder KSDN33KC4)
ModBus	Art.-Nr.	2596336 (für alle AT-Geräte nur in Kombination mit Regler KSDN33KC2 oder KSDN33KC4)
Preis zzgl. ges. MwSt.	Euro	Auf Anfrage



Mobile Luftentfeuchter

Wasserwerk

Schwimmbad

Industrie

ADSORPTION



Eishalle Freising

Freising

Gebaut 2014. Die Eislauffläche besteht aus einer 30 x 60 Meter großen Eisfläche. Damit ist sie sogar für internationale Eishockey-Profi-Spiele geeignet. Die Zuschauertribünen bieten insgesamt 2.576 Plätze, davon sind 486 Sitzplätze. Eine gute Sicht auf spannende Matches ist von allen Plätzen aus gesichert. Für die richtigen Eisverhältnisse sorgt der Adsorptionstrockner AT-8000 special von der Swegon Germany GmbH.

Gesamtentfeuchtungsleistung:

53,00 kg/h
(bei 20°C und 60% r.F.)

Geräteausstattung:

1 x AirBlue AT-8000
mit EC-Lüfter (1000 m³/h)
300 Pa Pressung
Regeneration durch Gas
(Weishaupt-Gasbrenner)





Eissmann Group Automotive

Weltweit

Aus einem schwäbischen Familienbetrieb ist seit 50 Jahren ein weltweit tätiges Unternehmen gewachsen. Kannte man Eissmann früher als Zulieferer hochwertiger Lederinnenausstattung, ist das Unternehmen heute ein Entwicklungs- und Wertschöpfungspartner der Automobilindustrie. Als ein weltweit führender Hersteller hochwertiger Bedienmodule, Verkleidungsteile und kompletter Fahrzeuginnenräume arbeitet Eissmann mit nahezu allen namhaften Herstellern der Automobilbranche zusammen.

In den Eissmann-Produktionsstandorten auf mehreren Kontinenten helfen AirBlue Adsorptionstrockner in verschiedensten Baugrößen, das Raumklima stabil zu halten und tragen somit zur Werterhaltung der Produkte bei.

Gesamtentfeuchtungsleistung:

114,30 kg/h
(bei 20°C und 60% r. F.)

Geräteausstattung:

7 x AirBlue DR-050 R
11 x AirBlue R-060BR
1 x AirBlue RZ-071R
1 x AirBlue DR-040T-16A
1 x AirBlue AT 450 + Nachkühler
1 x AirBlue AT 2.000
1 x AirBlue AT 3.000 + Nachkühler



Konditionsvereinbarung

zwischen
Swegon Germany GmbH
und

Kundennummer:

Sehr geehrte (r)

vielen Dank für Ihr Vertrauen!
Wir freuen uns darauf, die Geschäftsbeziehung mit Ihnen zu intensivieren.

Hierzu bestätigen wir Ihnen gerne folgende Rabatte und Konditionen:

Rabatt in %

- Entfeuchtung

Preise auf Anfrage

Bitte kontaktieren Sie Ihren zuständigen Außendienstmitarbeiter.

Zahlungsbedingung: 14 Tage netto
Lieferung (Geräte): frei Haus, unabeladen
Gewährleistung (Geräte): 2 Jahre ab Lieferung

Die Konditionen sind ab sofort gültig, der Rabattsatz orientiert sich an einer jährlichen Umsatzgröße zwischen

Die Rabatte gelten für den jeweils aktuellen Preiskatalog. Irrtum und Änderungen sind vorbehalten. Die Konditionen können jederzeit gekündigt werden. Es gelten unsere aktuellen AGBs, die unter www.swegon.com/de/agb einzusehen sind.

Ort, Datum

Swegon Germany GmbH



Feel good inside

Unsere Standorte

München

Carl-von-Linde-Straße 25
85748 Garching
Tel.: 089 326 70-300

Dortmund

Marie-Curie-Straße 7
59192 Bergkamen
Tel.: 02389 59 77-0

Stuttgart

Waldburgstraße 17-19
70563 Stuttgart
Tel.: 0711 788 794-3

Hannover

Karl-Wiechert-Allee 1c
30625 Hannover
Tel.: 0511 563 597-70

Frankfurt a.M.

Nordendstraße 2
64546 Mörfelden-Walldorf
Tel.: 06105 943 52-0

Berlin

Bühningstraße 8
13086 Berlin
Tel.: 030 556 709-0

Jena

Naumburger Straße 8
07629 Hermsdorf
Tel.: 036601 55 48-11

Oldenburg

Bremer Heerstraße 291
26135 Oldenburg
Tel.: 0441 249 229-10

Dresden

Hauptstraße 1
01640 Coswig
Tel.: 0352 353 04-0

Hamburg

Tangstedter Landstraße 111
22415 Hamburg
Tel.: 040 700 40-199

Düsseldorf

Wiesenstraße 70A
40549 Düsseldorf
Tel.: 0211 690 757-0

Standorte Zent-Frenger

Heppenheim

Schwarzwaldstraße 2
64646 Heppenheim
Tel.: 06252 79 07-0

Leonberg

Maybachstraße 7
71229 Leonberg
Tel.: 07152 93 99-30

www.swegon.de





Feel good **inside**

Swegon 